

E/MK 1 - Soporte final

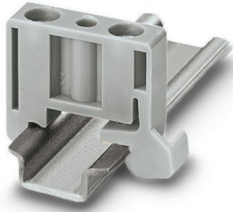


1421659

<https://www.phoenixcontact.com/mx/productos/1421659>

Tenga en cuenta que los datos mostrados en este documento PDF se generaron a partir de nuestro catálogo online. Por favor, encontrará todos los datos en la documentación del usuario. Prevalecen nuestras condiciones generales de uso para descargas.

Soporte final, anchura: 6 mm, color: Gris



Sus ventajas

- Rotulable en superficies grandes
- Atornillable en carriles simétricos NS 15

Datos comerciales

| | |
|---|-----------------------|
| Código de artículo | 1421659 |
| Unidad de embalaje | 100 Unidades |
| Cantidad mínima de pedido | 100 Unidades |
| Clave de venta | 02 |
| Clave de producto | BE7111 |
| Página del catálogo | Página 539 (C-3-2019) |
| GTIN | 4017918021573 |
| Peso por unidad (incluido el embalaje) | 2.602 g |
| Peso por unidad (sin incluir el embalaje) | 2.602 g |
| Número de tarifa arancelaria | 39269099 |
| País de origen | PL |

E/MK 1 - Soporte final

1421659

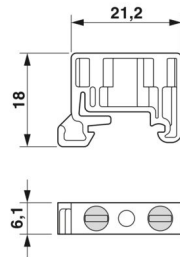
<https://www.phoenixcontact.com/mx/productos/1421659>

Datos técnicos

Propiedades del artículo

| | |
|------------------|---------------|
| Tipo de producto | Soporte final |
|------------------|---------------|

Dimensiones

| | |
|--------------------------|--|
| Esquema de dimensiones |  |
| Anchura | 6,1 mm |
| Altura | 21,2 mm |
| Profundidad | 18 mm |
| Profundidad en NS 35/7,5 | 19,5 mm |
| Longitud | 21,2 mm |

Datos del material

| | |
|-------------------------------------|----------------------------------|
| Color | gris |
| Material | PA |
| Clase de inflamabilidad según UL 94 | V2 |
| Recubrimiento | 3,2 mm de orificio para sujeción |

Condiciones medioambientales y de vida útil

Condiciones ambientales

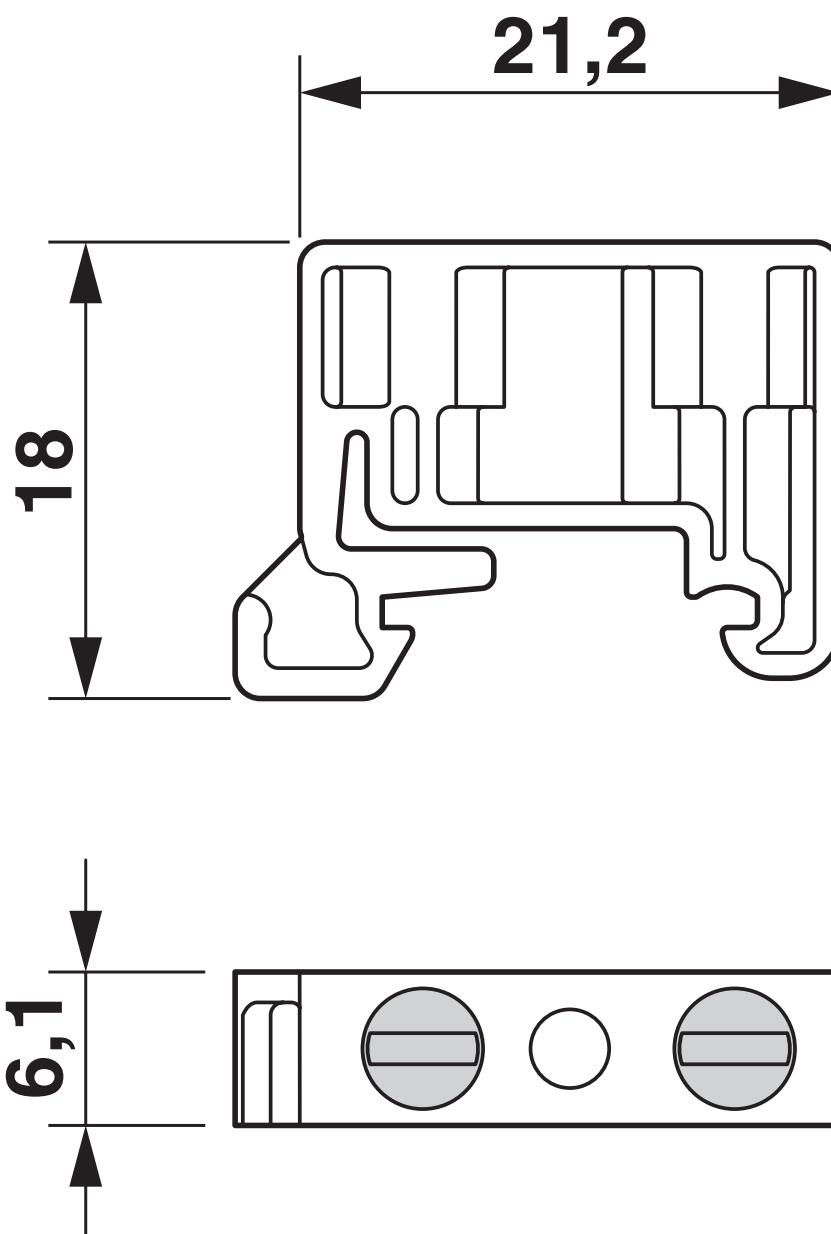
| | |
|---|--|
| Temperatura ambiente (servicio) | -60 °C ... 105 °C (para la temperatura de servicio de corta duración máx. véase RTI Elec.) |
| Temperatura ambiente (almacenamiento / transporte) | -25 °C ... 60 °C (durante poco tiempo, no más de 24 h, de -60 °C a +70 °C) |
| Temperatura ambiente (montaje) | -5 °C ... 70 °C |
| Temperatura ambiente (accionamiento) | -5 °C ... 70 °C |
| Humedad de aire admisible (almacenamiento / transporte) | 30 % ... 70 % |

Montaje

| | |
|-----------------|-------|
| Tipo de montaje | NS 15 |
|-----------------|-------|

Dibujos

Esquema de dimensiones



E/MK 1 - Soporte final

1421659

<https://www.phoenixcontact.com/mx/productos/1421659>



Clasificaciones

ECLASS

| | |
|-------------|----------|
| ECLASS-11.0 | 27141135 |
| ECLASS-12.0 | 27141135 |
| ECLASS-13.0 | 27250302 |

ETIM

| | |
|----------|----------|
| ETIM 9.0 | EC001041 |
|----------|----------|

UNSPSC

| | |
|-------------|----------|
| UNSPSC 21.0 | 39121400 |
|-------------|----------|

Environmental product compliance

EU RoHS

| | |
|--|-----------------------|
| Cumple los requisitos de la Directiva RoHS | Sí, Ninguna excepción |
|--|-----------------------|

China RoHS

| | |
|--|--|
| Environment friendly use period (EFUP) | EFUP-E |
| | Ninguna sustancia peligrosa por encima de los valores límite |

EU REACH SVHC

| | |
|---|---|
| Indicación acerca de la sustancia candidata según REACH (n.º CAS) | Ninguna sustancia con una fracción de masa superior a 0,1 % |
|---|---|

E/MK 1 - Soporte final

1421659

<https://www.phoenixcontact.com/mx/productos/1421659>

Accesorios

NS 15 UNPERF 2000MM VPE 10 - Carril simétrico sin perforar

1401695

<https://www.phoenixcontact.com/mx/productos/1401695>



Carril simétrico sin perforar, Variante de embalaje con 10 unidades (20 m), según EN 60715, material: Acero, galvanizado, pasivado de capa gruesa, Perfil estándar, color: plateado

NS 15 PERF 2000MM VPE 10 - Carril simétrico perforado

1401682

<https://www.phoenixcontact.com/mx/productos/1401682>



Carril simétrico perforado, Variante de embalaje con 10 unidades (20 m), según EN 60715, material: Acero, galvanizado, pasivado de capa gruesa, Perfil estándar, color: plateado

E/MK 1 - Soporte final

1421659

<https://www.phoenixcontact.com/mx/productos/1421659>



NS 15 AL PERF 2000MM VPE 10 - Carril simétrico perforado

1401763

<https://www.phoenixcontact.com/mx/productos/1401763>



Carril simétrico perforado, Variante de embalaje con 10 unidades (20 m), según EN 60715, material: Aluminio, sin recubrimiento, Perfil estándar, color: plateado

NS 15 WH PERF 2000MM-VPE 10 - Carril simétrico perforado

1204096

<https://www.phoenixcontact.com/mx/productos/1204096>



Carril simétrico perforado, Variante de embalaje con 10 unidades (20 m), según EN 60715, material: Acero, Galvanizado, pasivado blanco, Perfil estándar, color: plateado

Phoenix Contact 2024 © - Todos los derechos reservados
<https://www.phoenixcontact.com>

PHOENIX CONTACT S.A. de C.V.
Lago Alberto No. 319 - Piso 9
Colonia Granada, Delegación Miguel Hidalgo, México, Ciudad de México, C.P. 11520
+52/55/1101-1380
ventas@phoenixcontact.com.mx