

CUC-DSC-J1BAU-S/DSC28 - Contacto engastado D-SUB



1418787

<https://www.phoenixcontact.com/mx/productos/1418787>

Tenga en cuenta que los datos mostrados en este documento PDF se generaron a partir de nuestro catálogo online. Por favor, encontrará todos los datos en la documentación del usuario. Prevalecen nuestras condiciones generales de uso para descargas.



Contacto engastado D-SUB, tipo de conexión: Conexión crimpada, sección de conexión: AWG 28- 24

Descripción del producto

Contacto estándar para insertos de contactos D-SUB

Sus ventajas

- Elevada categoría de calidad
- Distintos tipos de conexión para cada aplicación
- Contacto mecanizado

Datos comerciales

Código de artículo	1418787
Unidad de embalaje	100 Unidades
Cantidad mínima de pedido	100 Unidades
Clave de venta	02
Clave de producto	ABNCAC
Página del catálogo	Página 446 (C-2-2019)
GTIN	4055626150741
Peso por unidad (incluido el embalaje)	0.265 g
Peso por unidad (sin incluir el embalaje)	0.232 g
Número de tarifa arancelaria	85366990
País de origen	CH

CUC-DSC-J1BAU-S/DSC28 - Contacto engastado D-SUB



1418787

<https://www.phoenixcontact.com/mx/productos/1418787>

Datos técnicos

Propiedades del artículo

Tipo de producto	Contactos
Serie	HC-M-DSUB-C
	HC-M-08-GBIT
	HC-M-25
	HC-M-EMV
Ejecución	Contacto hembra individual
Tipo de material del contacto	mecanizado

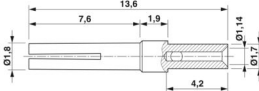
Propiedades eléctricas

Corriente de carga máxima	5 A
Tensión transitoria de dimensionamiento	1,2 kV
	1,2 kV (1 min.)
Corriente asignada	5 A (a 20 °C)

Datos de conexión

Corriente de carga máxima	5 A
Tipo de conexión	Conexión crimpada

Dimensiones

Esquema de dimensiones	
Anchura	1,74 mm
Altura	1,74 mm
Longitud	13,6 mm

Parámetros mecánicos

Diámetro de contacto	1 mm
----------------------	------

Datos del material

Material	Metal
Material contacto	Aleación de cobre
Material superficie del contacto	0,2 µm, oro sobre níquel

Propiedades mecánicas

Datos mecánicos

Ciclos de enchufe	≥ 200
Esfuerzo al enchufar por contacto de señales	≤ 3,40 N

CUC-DSC-J1BAU-S/DSC28 - Contacto engastado D-SUB



1418787

<https://www.phoenixcontact.com/mx/productos/1418787>

Condiciones medioambientales y de vida útil

Condiciones ambientales

Temperatura ambiente (servicio)

-55 °C ... 130 °C

Normas y especificaciones

Normas/disposiciones

DIN 41652

Montaje

Tipo de montaje

Conexión crimpada

CUC-DSC-J1BAU-S/DSC28 - Contacto engastado D-SUB

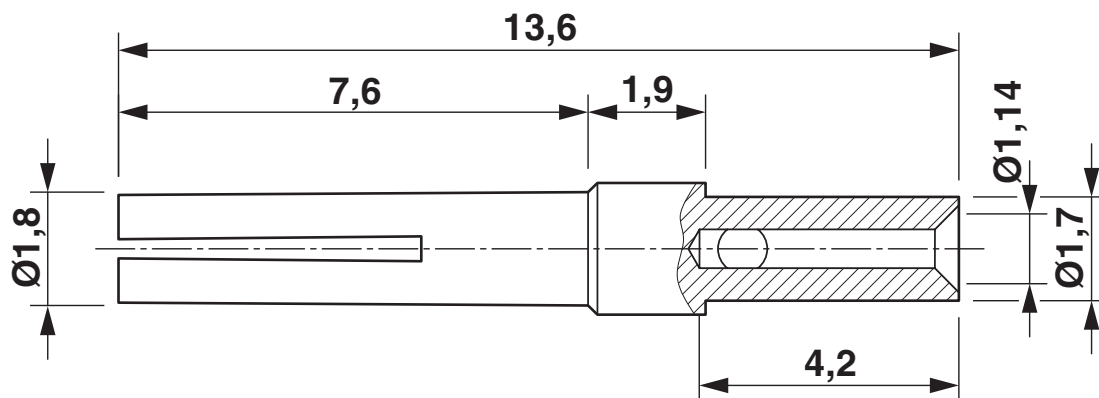


1418787

<https://www.phoenixcontact.com/mx/productos/1418787>

Dibujos

Esquema de dimensiones



Contacto engastado macho D-SUB

CUC-DSC-J1BAU-S/DSC28 - Contacto engastado D-SUB



1418787

<https://www.phoenixcontact.com/mx/productos/1418787>

Clasificaciones

ECLASS

ECLASS-11.0	27440204
ECLASS-12.0	27440204
ECLASS-13.0	27440204

ETIM

ETIM 9.0	EC000796
----------	----------

UNSPSC

UNSPSC 21.0	39121500
-------------	----------

CUC-DSC-J1BAU-S/DSC28 - Contacto engastado D-SUB



1418787

<https://www.phoenixcontact.com/mx/productos/1418787>

Environmental product compliance

EU RoHS

Cumple los requisitos de la Directiva RoHS	Sí
excepciones, si fueran conocida	6(c)

China RoHS

Environment friendly use period (EFUP)	EFUP-50
	Encontrará una tabla de declaración RoHS de China relativa al artículo en la zona de descargas del artículo correspondiente, en el apartado "Declaración del fabricante". No se emite ninguna tabla de declaración RoHS de China ni se requiere en ninguno de los artículos con EFUP-E.

EU REACH SVHC

Indicación acerca de la sustancia candidata según REACH (n.º CAS)	Lead(n.º CAS: 7439-92-1)
SCIP	f52bacdb-a359-4b42-a3d0-32d0f22a71ac

CUC-DSC-J1BAU-S/DSC28 - Contacto engastado D-SUB



1418787

<https://www.phoenixcontact.com/mx/productos/1418787>

Accesorios

CRIMPFOX-TC MP - Pinza de engarzar con indicador digital

1212510

<https://www.phoenixcontact.com/mx/productos/1212510>



Pinza de crimpado para contactos mecanizados, ajuste de sección universal, hasta 2,5 mm² como máximo, indicador digital con ancho de paso de 0,01 mm, bloqueo forzoso desbloqueable, incluida ayuda de posicionamiento

VS-09-BU-DSUB-CD-B - Soporte de contactos D-SUB

1688861

<https://www.phoenixcontact.com/mx/productos/1688861>



Soporte de contactos D-SUB, tamaño de envoltura 1, para 9 contactos de señal, tipo de conexión del contacto: hembra, para contactos crimpados, recto, fijación mediante orificio de 3 mm, para marco empotrado y carcasa aérea VS-09-...

CUC-DSC-J1BAU-S/DSC28 - Contacto engastado D-SUB

1418787

<https://www.phoenixcontact.com/mx/productos/1418787>

VS-15-BU-DSUB-CD-OG - Soporte de contactos D-SUB

1688942

<https://www.phoenixcontact.com/mx/productos/1688942>



Soporte de contactos D-SUB, tamaño de envoltura 2, para 15 contactos de señal, tipo de conexión del contacto: hembra, para contactos crimpados, recto, fijación mediante orificio de 3 mm, para marco empotrado y carcasa aérea VS-15-...

VS-25-BU-DSUB-CD-B - Soporte de contactos D-SUB

1689967

<https://www.phoenixcontact.com/mx/productos/1689967>



Soporte de contactos D-SUB, tamaño de envoltura 3, para 25 contactos de señal, tipo de conexión del contacto: hembra, para contactos crimpados, recto, fijación mediante orificio de 3 mm, para marco empotrado y carcasa aérea VS-25-...

CUC-DSC-J1BAU-S/DSC28 - Contacto engastado D-SUB

1418787

<https://www.phoenixcontact.com/mx/productos/1418787>

VS-09-BU-DSUB-CD-G - Soporte de contactos D-SUB

1688845

<https://www.phoenixcontact.com/mx/productos/1688845>



Soporte de contactos D-SUB, tamaño de envoltura 1, para 9 contactos de señal, tipo de conexión del contacto: hembra, para contactos crimpados, recto, fijación mediante rosca M3, para marco empotrado VS-09-...

VS-15-BU-DSUB-CD-MG - Soporte de contactos D-SUB

1688926

<https://www.phoenixcontact.com/mx/productos/1688926>



Soporte de contactos D-SUB, tamaño de envoltura 2, para 15 contactos de señal, tipo de conexión del contacto: hembra, para contactos crimpados, recto, fijación mediante rosca M3, para marco empotrado VS-15-...

CUC-DSC-J1BAU-S/DSC28 - Contacto engastado D-SUB



1418787

<https://www.phoenixcontact.com/mx/productos/1418787>

VS-25-BU-DSUB-CD-G - Soporte de contactos D-SUB

1689941

<https://www.phoenixcontact.com/mx/productos/1689941>

Soporte de contactos D-SUB, tamaño de envoltura 3, para 25 contactos de señal, tipo de conexión del contacto: hembra, para contactos crimpados, recto, fijación mediante rosca M3, para marco empotrado VS-25-...



VS-IET-DSUB-SIGNAL-STD - Herramienta

1658794

<https://www.phoenixcontact.com/mx/productos/1658794>

Herramienta de inserción/extracción, para insertar y extraer los contactos de señales D-SUB estándar



Phoenix Contact 2024 © - Todos los derechos reservados
<https://www.phoenixcontact.com>

PHOENIX CONTACT S.A. de C.V.
Lago Alberto No. 319 - Piso 9
Colonia Granada, Delegación Miguel Hidalgo, México, Ciudad de México, C.P. 11520
+52/55/1101-1380
ventas@phoenixcontact.com.mx