

HC-M-02-PN-M-F - Módulo de insertos de contactos



1417434

<https://www.phoenixcontact.com/mx/productos/1417434>

Tenga en cuenta que los datos mostrados en este documento PDF se generaron a partir de nuestro catálogo online. Por favor, encontrará todos los datos en la documentación del usuario. Prevalecen nuestras condiciones generales de uso para descargas.



Módulo de insertos de contactos, número de polos: 2, Hembra, Macho, aplicación: Sistema neumático, para diámetro interior del tubo flexible de 6 mm

Datos comerciales

Código de artículo	1417434
Unidad de embalaje	5 Unidades
Cantidad mínima de pedido	5 Unidades
Clave de venta	02
Clave de producto	BF7ACE
Página del catálogo	Página 593 (C-2-2019)
GTIN	4055626112954
Peso por unidad (incluido el embalaje)	5.8 g
Peso por unidad (sin incluir el embalaje)	5.68 g
País de origen	PL

Datos técnicos

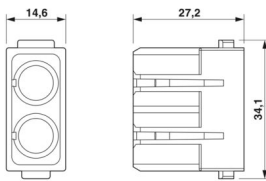
Notas

Generalidades	Para carcasas HEAVYCON ADVANCE de la construcción B6 a B24 y carcasas HEAVYCON de la construcción B6 a B48. Montura del soporte modular HEAVYCON HC-M-B...-MF... necesaria, los conectores macho y hembra neumáticos HC-M-PN... no están incluidos en el volumen de suministro.
Generalidades	Los conectores deben accionarse sólo sin carga/tensión.
Generalidades	Se recomienda el uso de pasadores guía (HC-CST) y conectores hembra guía (HC-CBU) guía para evitar la colisión de pines debido a una inserción oblicua.

Propiedades del artículo

Tipo de producto	Inserto neumático modular
Serie	HC-M-02-PN
Aplicación	Sistema neumático
Número de polos	2
Cara de enchufe	2
Numeración de contacto	1 - 2
Cantidad de los puestos de módulo	1
Válvula integrada	no

Dimensiones

Esquema de dimensiones	
Anchura	34,2 mm
Altura	27,2 mm
Longitud	14,6 mm

Parámetros mecánicos

Diámetro interior Conexión de manguera de presión	6 mm
Diámetro de contacto	8 mm

Datos del material

Clase de inflamabilidad según UL 94	V0
Material soporte de contactos	PC
Normas / especificaciones	PC: Protección antiincendios en vehículos sobre carriles - Conjuntos de requisitos R22, R23 y R24 según DIN EN 45545-2 (Nivel de peligro HL1 - HL3)

Propiedades mecánicas

1417434

<https://www.phoenixcontact.com/mx/productos/1417434>

Datos mecánicos

Ciclos de enchufe	≥ 500
-------------------	-------

Condiciones medioambientales y de vida útil

Condiciones ambientales

Temperatura ambiente (servicio)	-40 °C ... 80 °C
---------------------------------	------------------

Normas y especificaciones

Comprobación

Normas/disposiciones	PC: Protección antiincendios en vehículos sobre carriles - Conjuntos de requisitos R22, R23 y R24 según DIN EN 45545-2 (Nivel de peligro HL1 - HL3)
----------------------	---

Montaje

Indicaciones de montaje	El uso correcto prevé el montaje en una carcasa con el índice de protección IP54 o superior
	<ul style="list-style-type: none">- encajar el contacto neumático con el módulo. Para ello, introducir el contacto por la parte delantera en el módulo,- introducir los módulos equipados con los contactos en la montura del soporte modular,- las tuberías flexibles neumáticas se deslizan por la parte trasera del módulo sobre el contacto neumático. Se recomiendan los puestos de módulo centrales y las carcasas aéreas/de acoplamiento con dirección de salida de cables recta.

HC-M-02-PN-M-F - Módulo de insertos de contactos

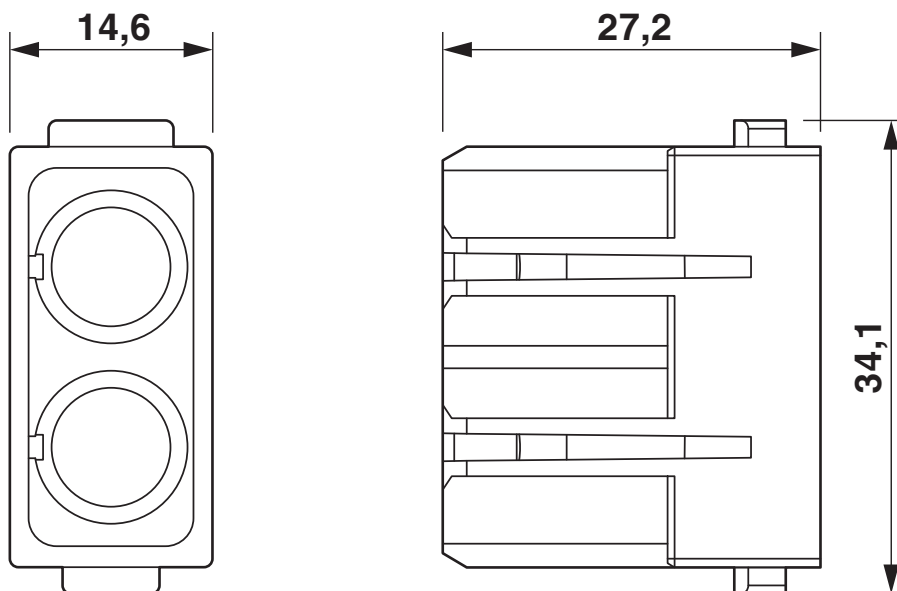


1417434

<https://www.phoenixcontact.com/mx/productos/1417434>

Dibujos

Esquema de dimensiones



1417434

<https://www.phoenixcontact.com/mx/productos/1417434>

Homologaciones

🔗 To download certificates, visit the product detail page: <https://www.phoenixcontact.com/mx/productos/1417434>



CSA

ID de homologación: 13631



UL Recognized

ID de homologación: E118976



EAC

ID de homologación: RU C-DE.BL08.B.00511

1417434

<https://www.phoenixcontact.com/mx/productos/1417434>

Clasificaciones

ECLASS

ECLASS-11.0	27440220
ECLASS-12.0	27440220
ECLASS-13.0	27440220

ETIM

ETIM 9.0	EC000438
----------	----------

UNSPSC

UNSPSC 21.0	39121400
-------------	----------

1417434

<https://www.phoenixcontact.com/mx/productos/1417434>

Environmental product compliance

EU RoHS

Cumple los requisitos de la Directiva RoHS	Sí, Ninguna excepción
--	-----------------------

China RoHS

Environment friendly use period (EFUP)	EFUP-E
	Ninguna sustancia peligrosa por encima de los valores límite

EU REACH SVHC

Indicación acerca de la sustancia candidata según REACH (n.º CAS)	Ninguna sustancia con una fracción de masa superior a 0,1 %
---	---

HC-M-02-PN-M-F - Módulo de insertos de contactos



1417434

<https://www.phoenixcontact.com/mx/productos/1417434>

Accesorios

HC-CBU-MOD - Elemento de codificación

1636130

<https://www.phoenixcontact.com/mx/productos/1636130>



Hembra codificadora para la codificación de hasta 16 conectores enchufables, para HC-Modular

HC-CST-MOD - Elemento de codificación

1636127

<https://www.phoenixcontact.com/mx/productos/1636127>



Espiga codificadora para la codificación de hasta 16 conectores enchufables, para HC-Modular

HC-M-02-PN-M-F - Módulo de insertos de contactos



1417434

<https://www.phoenixcontact.com/mx/productos/1417434>

HC-M-PN2-6,00-ST - Contacto neumático

1676750

<https://www.phoenixcontact.com/mx/productos/1676750>



Macho para neumática, para módulo HC-M-PN2, diámetro interior de tubo flexible 6,0 mm

HC-M-PN2-6,00-BU - Contacto neumático

1676763

<https://www.phoenixcontact.com/mx/productos/1676763>



Conector hembra para neumática, para módulo HC-M-PN2, diámetro interior de tubo flexible 6,0 mm

HC-M-02-PN-M-F - Módulo de insertos de contactos



1417434

<https://www.phoenixcontact.com/mx/productos/1417434>

HC-M-PN2-6,00-BU-V - Contacto neumático

1676776

<https://www.phoenixcontact.com/mx/productos/1676776>



Conector hembra para neumática con válvula, para módulo HC-M-PN2, diámetro interior de tubo flexible 6,0 mm

HC-M-B06-MFH-B - Marco para soporte de módulos

1182085

<https://www.phoenixcontact.com/mx/productos/1182085>



Marco para soporte de módulos, tamaño: B6, tipo : para lado empotrado (a, b, c, ...), 4 mm² ... 6 mm², aplicación: Marco para soporte de módulos

HC-M-02-PN-M-F - Módulo de insertos de contactos

1417434

<https://www.phoenixcontact.com/mx/productos/1417434>

HC-M-B10-MFH-B - Marco para soporte de módulos

1182088

<https://www.phoenixcontact.com/mx/productos/1182088>



Marco para soporte de módulos, tamaño: B10, tipo : para lado empotrado (a, b, c, ...), 4 mm² ... 6 mm², aplicación: Marco para soporte de módulos

HC-M-B16-MFH-B - Marco para soporte de módulos

1182090

<https://www.phoenixcontact.com/mx/productos/1182090>



Marco para soporte de módulos, tamaño: B16, tipo : para lado empotrado (a, b, c, ...), 4 mm² ... 6 mm², aplicación: Marco para soporte de módulos

HC-M-02-PN-M-F - Módulo de insertos de contactos

1417434

<https://www.phoenixcontact.com/mx/productos/1417434>

HC-M-B24-MFH-B - Marco para soporte de módulos

1182094

<https://www.phoenixcontact.com/mx/productos/1182094>

Marco para soporte de módulos, tamaño: B24, tipo : para lado empotrado (a, b, c, ...), 4 mm² ... 6 mm², aplicación: Marco para soporte de módulos



HC-M-B06-MFH-H - Marco para soporte de módulos

1182087

<https://www.phoenixcontact.com/mx/productos/1182087>

Marco para soporte de módulos, tamaño: B6, tipo : para lado aéreo (A, B, C, ...), 4 mm² ... 6 mm², aplicación: Marco para soporte de módulos



HC-M-02-PN-M-F - Módulo de insertos de contactos

1417434

<https://www.phoenixcontact.com/mx/productos/1417434>

HC-M-B10-MFH-H - Marco para soporte de módulos

1182089

<https://www.phoenixcontact.com/mx/productos/1182089>



Marco para soporte de módulos, tamaño: B10, tipo : para lado aéreo (A, B, C, ...), 4 mm² ... 6 mm², aplicación: Marco para soporte de módulos

HC-M-B16-MFH-H - Marco para soporte de módulos

1182093

<https://www.phoenixcontact.com/mx/productos/1182093>



Marco para soporte de módulos, tamaño: B16, tipo : para lado aéreo (A, B, C, ...), 4 mm² ... 6 mm², aplicación: Marco para soporte de módulos

HC-M-02-PN-M-F - Módulo de insertos de contactos



1417434

<https://www.phoenixcontact.com/mx/productos/1417434>

HC-M-B24-MFH-H - Marco para soporte de módulos

1182095

<https://www.phoenixcontact.com/mx/productos/1182095>

Marco para soporte de módulos, tamaño: B24, tipo : para lado aéreo (A, B, C, ...), 4 mm² ... 6 mm², aplicación: Marco para soporte de módulos



Phoenix Contact 2024 © - Todos los derechos reservados

<https://www.phoenixcontact.com>

PHOENIX CONTACT S.A. de C.V.

Lago Alberto No. 319 - Piso 9

Colonia Granada, Delegación Miguel Hidalgo, México, Ciudad de México, C.P. 11520

+52/55/1101-1380

ventas@phoenixcontact.com.mx