

A-INSP-M20-65N-P-BK - Tornillo de cierre



1415206

<https://www.phoenixcontact.com/mx/productos/1415206>

Tenga en cuenta que los datos mostrados en este documento PDF se generaron a partir de nuestro catálogo online. Por favor, encontrará todos los datos en la documentación del usuario. Prevalecen nuestras condiciones generales de uso para descargas.

Tornillo de cierre, material conexión por tornillo: PA, rosca de conexión: M20 x 1,5, color: negro intenso RAL 9005, con anillo tórico



Datos comerciales

Código de artículo	1415206
Unidad de embalaje	10 Unidades
Cantidad mínima de pedido	10 Unidades
Clave de venta	02
Clave de producto	BF7DZX
Página del catálogo	Página 702 (C-2-2019)
GTIN	4055626038513
Peso por unidad (incluido el embalaje)	5.04 g
Peso por unidad (sin incluir el embalaje)	4.97 g
Número de tarifa arancelaria	39269097
País de origen	DE

A-INSP-M20-65N-P-BK - Tornillo de cierre



1415206

<https://www.phoenixcontact.com/mx/productos/1415206>

Datos técnicos

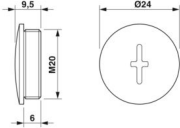
Propiedades del artículo

Tipo de producto	Tornillo de cierre
Fabricante	WISKA
Nombre del fabricante	EVSG-ORD 20

Datos de conexión

Par de apriete	1 Nm
----------------	------

Dimensiones

Esquema de dimensiones	
Longitud	9,5 mm
Longitud de la rosca de conexión	6 mm
Diámetro	20 mm
Diámetro de la rosca de conexión	20 mm
Medida entre vértices del hexágono	Diámetro
Tipo de rosca lado de conexión	M20 x 1,5
Paso de rosca	1,5 mm

Datos del material

Material	PA
Material junta Junta tórica	EPDM
Material conexión por tornillo	PA

Cable/línea

Ausencia de halógenos	sí
-----------------------	----

Condiciones medioambientales y de vida útil

Condiciones ambientales

Índice de protección	IP68
	IP66
Temperatura ambiente (servicio)	-40 °C ... 100 °C

A-INSP-M20-65N-P-BK - Tornillo de cierre

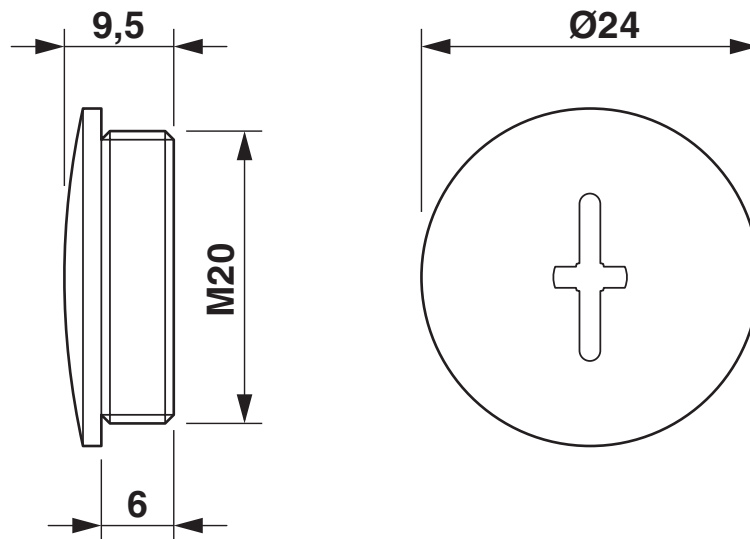
1415206

<https://www.phoenixcontact.com/mx/productos/1415206>



Dibujos

Esquema de dimensiones



A-INSP-M20-65N-P-BK - Tornillo de cierre



1415206

<https://www.phoenixcontact.com/mx/productos/1415206>

Clasificaciones

ECLASS

ECLASS-11.0	23111190
ECLASS-12.0	23111190
ECLASS-13.0	23111190

ETIM

ETIM 9.0	EC000032
----------	----------

UNSPSC

UNSPSC 21.0	31261500
-------------	----------

A-INSP-M20-65N-P-BK - Tornillo de cierre



1415206

<https://www.phoenixcontact.com/mx/productos/1415206>

Environmental product compliance

EU RoHS

Cumple los requisitos de la Directiva RoHS	Sí, Ninguna excepción
--	-----------------------

China RoHS

Environment friendly use period (EFUP)	EFUP-E
	Ninguna sustancia peligrosa por encima de los valores límite

EU REACH SVHC

Indicación acerca de la sustancia candidata según REACH (n.º CAS)	Ninguna sustancia con una fracción de masa superior a 0,1 %
---	---

A-INSP-M20-65N-P-BK - Tornillo de cierre

1415206

<https://www.phoenixcontact.com/mx/productos/1415206>



Accesorios

A-INL-M20-P-BK - Contratuerca

1411215

<https://www.phoenixcontact.com/mx/productos/1411215>

Contratuerca, para roscas M20 x 1,5, color: negro intenso



Phoenix Contact 2024 © - Todos los derechos reservados
<https://www.phoenixcontact.com>

PHOENIX CONTACT S.A. de C.V.
Lago Alberto No. 319 - Piso 9
Colonia Granada, Delegación Miguel Hidalgo, México, Ciudad de México, C.P. 11520
+52/55/1101-1380
ventas@phoenixcontact.com.mx