

HC-STA-B16-SLFDC-2SSM32-ELC-AL - Carcasa



1412850

<https://www.phoenixcontact.com/mx/productos/1412850>

Tenga en cuenta que los datos mostrados en este documento PDF se generaron a partir de nuestro catálogo online. Por favor, encontrará todos los datos en la documentación del usuario. Prevalecen nuestras condiciones generales de uso para descargas.



Carcasa zócalo B16, para brida transversal, material: Fundición inyectada de aluminio, resistente al agua de mar, material tapa protectora: PC, salidas de cable: 2, lateral, 2x M32, altura: 68 mm, prensaestopas: sin, tapa de protección: sí, Estándar

Sus ventajas

- Buen efecto de apantallamiento con interferencias electromagnéticas

Datos comerciales

Código de artículo	1412850
Unidad de embalaje	1 Unidades
Cantidad mínima de pedido	1 Unidades
Clave de venta	02
Clave de producto	BF7APB
Página del catálogo	Página 627 (C-2-2019)
GTIN	4055626060729
Peso por unidad (incluido el embalaje)	311.1 g
Peso por unidad (sin incluir el embalaje)	305.3 g
Número de tarifa arancelaria	85389099
País de origen	PL

1412850

<https://www.phoenixcontact.com/mx/productos/1412850>

Datos técnicos

Notas

Generalidades	Para insertos de contactos HC-B16, BB32, D40, DD72, HS6, HV6, M, K
Generalidades	También disponible como variante con recubrimiento de polvo o de color: 1372785 HC-STA-B16-SLFDC-2SSM32-EL/.../...

Propiedades del artículo

Tipo de producto	Carcasa con bloqueo por brida
Tipo de carcasa	Carcasa zócalo
Aplicación	Estándar
Construcción	B16
Número de salidas de cable	2
Tipo de atornillado	2x M32
Tapa de protección	sí
Salida de cables	lateral
Prensaestopas Pg	sin

Dimensiones

Esquema de dimensiones	
Anchura	57 mm
Altura	68 mm
Longitud	117,5 mm
Diámetro de taladro	5,5 mm

Datos del material

Clase de inflamabilidad según UL 94	V0 (Tapa de protectora)
Material junta	NBR, conductiva
Material carcasa	Fundición inyectada de aluminio, resistente al agua de mar
Material superficie de la carcasa	sin recubrimiento
Material tapa protectora	PC

Propiedades mecánicas

Datos mecánicos

Tipo de atornillado	2x M32
Tipo de bloqueo	Pin

Montaje

Indicaciones de montaje	Un orificio de entrada está cerrado con un tapón ciego de
-------------------------	---

HC-STA-B16-SLFDC-2SSM32-ELC-AL - Carcasa



1412850

<https://www.phoenixcontact.com/mx/productos/1412850>

plástico y puede abrirse con un destornillador.

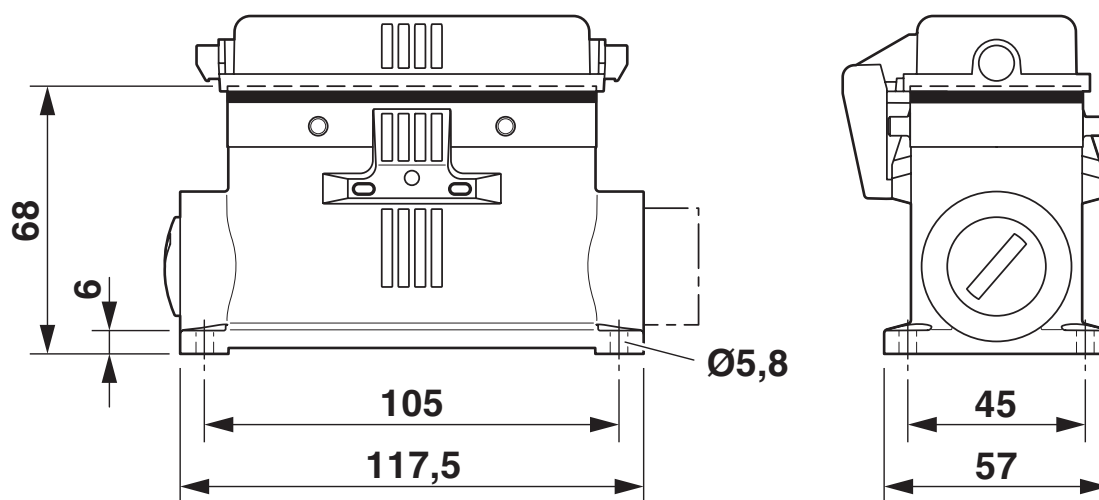
Condiciones medioambientales y de vida útil

Condiciones ambientales

Índice de protección	IP66 (en estado enchufado)
	IP67 (en estado enchufado)
	IP54 (con capuchón de protección cerrado)
Resistencia a los golpes	IK09
Temperatura ambiente (servicio)	-40 °C ... 125 °C

Dibujos

Esquema de dimensiones



Esquema de dimensiones

1412850

<https://www.phoenixcontact.com/mx/productos/1412850>

Homologaciones

🔗 To download certificates, visit the product detail page: <https://www.phoenixcontact.com/mx/productos/1412850>

DNV

ID de homologación: TAE000037S



EAC

ID de homologación: RU C-DE.AI30.B.01102



EAC

ID de homologación: RU C-DE.BL08.B.00511



cUL Recognized

ID de homologación: E255026



UL Recognized

ID de homologación: E255026

cULus Recognized

1412850

<https://www.phoenixcontact.com/mx/productos/1412850>

Clasificaciones

ECLASS

ECLASS-11.0	27440202
ECLASS-12.0	27440202
ECLASS-13.0	27440202

ETIM

ETIM 9.0	EC000437
----------	----------

UNSPSC

UNSPSC 21.0	31261500
-------------	----------

1412850

<https://www.phoenixcontact.com/mx/productos/1412850>

Environmental product compliance

EU RoHS

Cumple los requisitos de la Directiva RoHS	Sí, Ninguna excepción
--	-----------------------

China RoHS

Environment friendly use period (EFUP)	EFUP-E
	Ninguna sustancia peligrosa por encima de los valores límite

EU REACH SVHC

Indicación acerca de la sustancia candidata según REACH (n.º CAS)	Ninguna sustancia con una fracción de masa superior a 0,1 %
---	---

1412850

<https://www.phoenixcontact.com/mx/productos/1412850>

Accesorios

G-INS-M32-M68N-NNES-S - Prensaestopas

1411166

<https://www.phoenixcontact.com/mx/productos/1411166>



Prensaestopas, material conexión por tornillo: Latón, niquelado, aplicación: Estándar, diámetro exterior del cable 15 mm ... 21 mm, apantallamiento: no, rosca de conexión: M32 x 1,5, color: plateado, con anillo tórico

G-INSEC-M32-M68N-NCRS-S - Prensaestopas

1411191

<https://www.phoenixcontact.com/mx/productos/1411191>



Prensaestopas, material conexión por tornillo: Latón, niquelado, aplicación: CEM, diámetro exterior del cable 14 mm ... 21 mm, apantallamiento: sí, rosca de conexión: M32 x 1,5, color: plateado, con anillo tórico

HC-STA-B16-SLFDC-2SSM32-ELC-AL - Carcasa

1412850

<https://www.phoenixcontact.com/mx/productos/1412850>



HC-B16-SP-CBK - Junta perfilada

1411480

<https://www.phoenixcontact.com/mx/productos/1411480>



Junta perfilada para caja de soporte HEAVYCON EVO de la construcción B16, conductiva

HC-B16-BC-HI-PLBK - Tapa de protección

1407694

<https://www.phoenixcontact.com/mx/productos/1407694>



Tapa de protección B16, para brida longitudinal, material tapa protectora: PC, altura: 19 mm, junta: no

HC-STA-B16-SLFDC-2SSM32-ELC-AL - Carcasa

1412850

<https://www.phoenixcontact.com/mx/productos/1412850>



HC-STA-B16-DC-PL - Tapa de protección

1421102

<https://www.phoenixcontact.com/mx/productos/1421102>



Tapa de protección, construcción: B16

WP-G HF IP66 M32 BK - Prensaestopas

3240900

<https://www.phoenixcontact.com/mx/productos/3240900>



Prensaestopas, rosca métrica, grado de protección IP66, recto

HC-STA-B16-SLFDC-2SSM32-ELC-AL - Carcasa

1412850

<https://www.phoenixcontact.com/mx/productos/1412850>



WP-G HF IP69K M32 BK - Prensaestopas

3240886

<https://www.phoenixcontact.com/mx/productos/3240886>



Prensaestopas, rosca métrica, grado de protección IP68/69k, recto

WP-GA HF IP66 M32 BK - Prensaestopas

3240928

<https://www.phoenixcontact.com/mx/productos/3240928>



Prensaestopas, rosca métrica, grado de protección IP66, acodado

HC-STA-B16-SLFDC-2SSM32-ELC-AL - Carcasa



1412850

<https://www.phoenixcontact.com/mx/productos/1412850>

WP-GA HF IP69K M32 BK - Prensaestopas

3240914

<https://www.phoenixcontact.com/mx/productos/3240914>

Prensaestopas, rosca métrica, grado de protección IP68/69k, acodado



WP-GR HF IP66 M32 BK - Prensaestopas

3240956

<https://www.phoenixcontact.com/mx/productos/3240956>

Prensaestopas, rosca métrica, grado de protección IP66, con retenedor de cable



HC-STA-B16-SLFDC-2SSM32-ELC-AL - Carcasa



1412850

<https://www.phoenixcontact.com/mx/productos/1412850>

WP-GR HF IP69K M32 BK - Prensaestopas

3240942

<https://www.phoenixcontact.com/mx/productos/3240942>



Prensaestopas, rosca métrica, grado de protección IP68/69k, con retenedor de cable

WP-G PP HF M32 - Prensaestopas

3241000

<https://www.phoenixcontact.com/mx/productos/3241000>



Prensaestopas de PP con rosca métrica, grado de protección IP65

HC-STA-B16-SLFDC-2SSM32-ELC-AL - Carcasa



1412850

<https://www.phoenixcontact.com/mx/productos/1412850>

WP-GT PP HF M32 - Prensaestopas

3241014

<https://www.phoenixcontact.com/mx/productos/3241014>



Prensaestopas de PP con rosca métrica, grado de protección IP54

WP-G BRASS IP40 M32 - Prensaestopas

3241049

<https://www.phoenixcontact.com/mx/productos/3241049>



Prensaestopas de latón con rosca métrica, grado de protección IP40

HC-STA-B16-SLFDC-2SSM32-ELC-AL - Carcasa



1412850

<https://www.phoenixcontact.com/mx/productos/1412850>

WP-GT BRASS M32 - Prensaestopas

3241035

<https://www.phoenixcontact.com/mx/productos/3241035>

Prensaestopas de latón con rosca métrica, grado de protección IP40



WP-G BRASS IP65 M32 - Prensaestopas

3241063

<https://www.phoenixcontact.com/mx/productos/3241063>

Prensaestopas de latón con rosca métrica, grado de protección IP65



Phoenix Contact 2024 © - Todos los derechos reservados
<https://www.phoenixcontact.com>

PHOENIX CONTACT S.A. de C.V.
Lago Alberto No. 319 - Piso 9
Colonia Granada, Delegación Miguel Hidalgo, México, Ciudad de México, C.P. 11520
+52/55/1101-1380
ventas@phoenixcontact.com.mx