

HC-STA-B10-SLWS-2SSM25-ELC-AL - Carcasa



1412840

<https://www.phoenixcontact.com/mx/productos/1412840>

Tenga en cuenta que los datos mostrados en este documento PDF se generaron a partir de nuestro catálogo online. Por favor, encontrará todos los datos en la documentación del usuario. Prevalecen nuestras condiciones generales de uso para descargas.



Carcasa zócalo B10, con brida longitudinal, material: Fundición inyectada de aluminio, resistente al agua de mar, salidas de cable: 2, lateral, 2x M25, altura: 54,6 mm, prensaestopas: sin, Estándar

Sus ventajas

- Buen efecto de apantallamiento con interferencias electromagnéticas

Datos comerciales

Código de artículo	1412840
Unidad de embalaje	1 Unidades
Cantidad mínima de pedido	1 Unidades
Clave de venta	02
Clave de producto	BF7APB
Página del catálogo	Página 605 (C-2-2019)
GTIN	4055626060989
Peso por unidad (incluido el embalaje)	196.8 g
Peso por unidad (sin incluir el embalaje)	191.09 g
Número de tarifa arancelaria	85389099
País de origen	PL

Datos técnicos

Notas

Generalidades	Para insertos de contactos HC-B10, BB18, DD42, M, K8/24
Generalidades	También disponible como variante con recubrimiento de polvo o de color: 1372788 HC-STA-B10-SLWS-2SSM25-EL/.../...

Propiedades del artículo

Tipo de producto	Carcasa con bloqueo por brida
Tipo de carcasa	Carcasa zócalo
Aplicación	Estándar
Construcción	B10
Número de salidas de cable	2
Tipo de atornillado	2x M25
Salida de cables	lateral
Prensaestopas Pg	sin

Dimensiones

Esquema de dimensiones	
Anchura	52 mm
Altura	54,6 mm
Longitud	92 mm
Diámetro de taladro	5,5 mm

Datos del material

Clase de inflamabilidad según UL 94	V0 (Bloqueo)
Material junta	NBR, conductiva
Material carcasa	Fundición inyectada de aluminio, resistente al agua de mar
Material superficie de la carcasa	sin recubrimiento
Material brida de bloqueo	PA

Propiedades mecánicas

Datos mecánicos

Tipo de atornillado	2x M25
Tipo de bloqueo	Brida

Montaje

Indicaciones de montaje	Un orificio de entrada está cerrado con un tapón ciego de plástico y puede abrirse con un destornillador.
-------------------------	---

1412840

<https://www.phoenixcontact.com/mx/productos/1412840>

Condiciones medioambientales y de vida útil

Condiciones ambientales

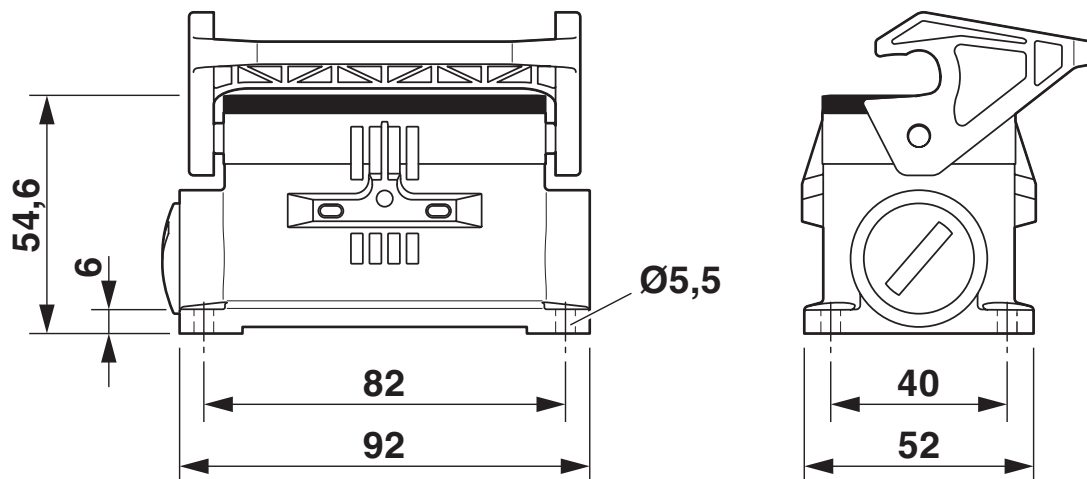
Índice de protección	IP66
	IP67
Índice de protección (NEMA)	4 (UL 50e)
	4X (UL 50e)
	12 (UL 50e)
Resistencia a los golpes	IK08
Temperatura ambiente (servicio)	-40 °C ... 125 °C

1412840

<https://www.phoenixcontact.com/mx/productos/1412840>

Dibujos

Esquema de dimensiones



Esquema de dimensiones

1412840

<https://www.phoenixcontact.com/mx/productos/1412840>

Homologaciones

🔗 To download certificates, visit the product detail page: <https://www.phoenixcontact.com/mx/productos/1412840>

DNV

ID de homologación: TAE000037S



cUL Recognized

ID de homologación: E255026



UL Recognized

ID de homologación: E255026



EAC

ID de homologación: RU C-DE.AI30.B.01102



EAC

ID de homologación: RU C-DE.BL08.B.00511

cULus Recognized

1412840

<https://www.phoenixcontact.com/mx/productos/1412840>

Clasificaciones

ECLASS

ECLASS-11.0	27440202
ECLASS-12.0	27440202
ECLASS-13.0	27440202

ETIM

ETIM 9.0	EC000437
----------	----------

UNSPSC

UNSPSC 21.0	31261500
-------------	----------

1412840

<https://www.phoenixcontact.com/mx/productos/1412840>

Environmental product compliance

EU RoHS

Cumple los requisitos de la Directiva RoHS	Sí, Ninguna excepción
--	-----------------------

China RoHS

Environment friendly use period (EFUP)	EFUP-E
	Ninguna sustancia peligrosa por encima de los valores límite

EU REACH SVHC

Indicación acerca de la sustancia candidata según REACH (n.º CAS)	Ninguna sustancia con una fracción de masa superior a 0,1 %
---	---

1412840

<https://www.phoenixcontact.com/mx/productos/1412840>

Accesorios

G-INS-M25-M68N-NNES-S - Prensaestopas

1411165

<https://www.phoenixcontact.com/mx/productos/1411165>



Prensaestopas, material conexión por tornillo: Latón, niquelado, aplicación: Estándar, diámetro exterior del cable 11 mm ... 17 mm, apantallamiento: no, rosca de conexión: M25 x 1,5, color: plateado, con anillo tórico

G-INSEC-M25-S68N-NCRS-S - Prensaestopas

1411190

<https://www.phoenixcontact.com/mx/productos/1411190>



Prensaestopas, material conexión por tornillo: Latón, niquelado, aplicación: CEM, diámetro exterior del cable 11 mm ... 16 mm, apantallamiento: sí, rosca de conexión: M25 x 1,5, color: plateado, con anillo tórico

HC-STA-B10-SLWS-2SSM25-ELC-AL - Carcasa

1412840

<https://www.phoenixcontact.com/mx/productos/1412840>



HC-B10-SP-CBK - Junta perfilada

1411479

<https://www.phoenixcontact.com/mx/productos/1411479>

Junta perfilada para caja de soporte HEAVYCON EVO de la construcción B10, conductiva



HC-STA-B10-SL-PLBK - Brida de la carcasa

1412804

<https://www.phoenixcontact.com/mx/productos/1412804>

Brida longitudinal para carcasa B10, HC-EVO....AL y HC-STA....AL



HC-STA-B10-SLWS-2SSM25-ELC-AL - Carcasa

1412840

<https://www.phoenixcontact.com/mx/productos/1412840>



HC-B10-BC-HI-PLBK - Tapa de protección

1407693

<https://www.phoenixcontact.com/mx/productos/1407693>

Tapa de protección B10, para brida longitudinal, material tapa protectora: PC, altura: 19,1 mm, junta: no



HC-B10-BCFS-P-BK - Tapa de protección

1346526

<https://www.phoenixcontact.com/mx/productos/1346526>

Tapa de protección B10, para brida longitudinal, material tapa protectora: PC, altura: 26,3 mm, junta: no



HC-STA-B10-SLWS-2SSM25-ELC-AL - Carcasa

1412840

<https://www.phoenixcontact.com/mx/productos/1412840>



HC-STA-B10-DC-PL - Tapa de protección

1421101

<https://www.phoenixcontact.com/mx/productos/1421101>



Tapa de protección, construcción: B10

WP-G HF IP66 M25 BK - Prensaestopas

3240899

<https://www.phoenixcontact.com/mx/productos/3240899>



Prensaestopas, rosca métrica, grado de protección IP66, recto

HC-STA-B10-SLWS-2SSM25-ELC-AL - Carcasa

1412840

<https://www.phoenixcontact.com/mx/productos/1412840>



WP-G HF IP69K M25 BK - Prensaestopas

3240885

<https://www.phoenixcontact.com/mx/productos/3240885>



Prensaestopas, rosca métrica, grado de protección IP68/69k, recto

WP-GA HF IP66 M25 BK - Prensaestopas

3240927

<https://www.phoenixcontact.com/mx/productos/3240927>



Prensaestopas, rosca métrica, grado de protección IP66, acodado

HC-STA-B10-SLWS-2SSM25-ELC-AL - Carcasa

1412840

<https://www.phoenixcontact.com/mx/productos/1412840>



WP-GA HF IP69K M25 BK - Prensaestopas

3240913

<https://www.phoenixcontact.com/mx/productos/3240913>

Prensaestopas, rosca métrica, grado de protección IP68/69k, acodado



WP-GR HF IP66 M25 BK - Prensaestopas

3240955

<https://www.phoenixcontact.com/mx/productos/3240955>

Prensaestopas, rosca métrica, grado de protección IP66, con retenedor de cable



HC-STA-B10-SLWS-2SSM25-ELC-AL - Carcasa

1412840

<https://www.phoenixcontact.com/mx/productos/1412840>



WP-GR HF IP69K M25 BK - Prensaestopas

3240941

<https://www.phoenixcontact.com/mx/productos/3240941>



Prensaestopas, rosca métrica, grado de protección IP68/69k, con retenedor de cable

WP-G PP HF M25 - Prensaestopas

3240999

<https://www.phoenixcontact.com/mx/productos/3240999>



Prensaestopas de PP con rosca métrica, grado de protección IP65

HC-STA-B10-SLWS-2SSM25-ELC-AL - Carcasa

1412840

<https://www.phoenixcontact.com/mx/productos/1412840>

WP-GT PP HF M25 - Prensaestopas

3241013

<https://www.phoenixcontact.com/mx/productos/3241013>



Prensaestopas de PP con rosca métrica, grado de protección IP54

WP-G BRASS IP40 M25 - Prensaestopas

3241048

<https://www.phoenixcontact.com/mx/productos/3241048>



Prensaestopas de latón con rosca métrica, grado de protección IP40

HC-STA-B10-SLWS-2SSM25-ELC-AL - Carcasa

1412840

<https://www.phoenixcontact.com/mx/productos/1412840>



WP-GT BRASS M25 - Prensaestopas

3241034

<https://www.phoenixcontact.com/mx/productos/3241034>

Prensaestopas de latón con rosca métrica, grado de protección IP40



WP-G BRASS IP65 M25 - Prensaestopas

3241062

<https://www.phoenixcontact.com/mx/productos/3241062>

Prensaestopas de latón con rosca métrica, grado de protección IP65



Phoenix Contact 2024 © - Todos los derechos reservados
<https://www.phoenixcontact.com>

PHOENIX CONTACT S.A. de C.V.
Lago Alberto No. 319 - Piso 9
Colonia Granada, Delegación Miguel Hidalgo, México, Ciudad de México, C.P. 11520
+52/55/1101-1380
ventas@phoenixcontact.com.mx