

HC-B-G-M25-EC-AL - Prensaestopas



1411446

<https://www.phoenixcontact.com/mx/productos/1411446>

Tenga en cuenta que los datos mostrados en este documento PDF se generaron a partir de nuestro catálogo online. Por favor, encontrará todos los datos en la documentación del usuario. Prevalecen nuestras condiciones generales de uso para descargas.



Prensaestopas EMC EVO con cierre de bayoneta, serie B, tamaño M25, diámetro de cable 11 ...
16 mm

Datos comerciales

Código de artículo	1411446
Unidad de embalaje	1 Unidades
Cantidad mínima de pedido	1 Unidades
Clave de venta	02
Clave de producto	BF7APM
Página del catálogo	Página 605 (C-2-2019)
GTIN	4046356932387
Peso por unidad (incluido el embalaje)	81.6 g
Peso por unidad (sin incluir el embalaje)	80.8 g
Número de tarifa arancelaria	85389099
País de origen	DE

HC-B-G-M25-EC-AL - Prensaestopas



1411446

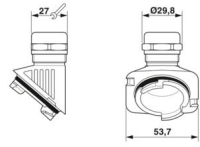
<https://www.phoenixcontact.com/mx/productos/1411446>

Datos técnicos

Propiedades del artículo

Tipo de producto	Prensaestopas con cierre de bayoneta
Aplicación	CEM
Número de conductores	1
Tipo de atornillado	M25
Apantallado	sí

Dimensiones

Esquema de dimensiones	
Anchura	54 mm
Altura	57,5 mm
Profundidad	57,3 mm
Ancho entre caras-Tuerca de unión	27 mm

Datos del material

Color	aluminio
Material Tornillo de apriete	Latón, niquelado
Material junta Junta tórica	NBR
Material junta Junta del cable	NBR
Material carcasa	Fundición inyectada de aluminio, resistente a la corrosión
Material conexión por tornillo	Aluminio

Cable/línea

Diámetro exterior del cable Cable 1	11 mm ... 16 mm
-------------------------------------	-----------------

Propiedades mecánicas

Datos mecánicos

Tipo de atornillado	M25
---------------------	-----

Condiciones medioambientales y de vida útil

Condiciones ambientales

Índice de protección	IP66
	IP67
Índice de protección (NEMA)	4 (UL 50e)
	4X (UL 50e)
	12 (UL 50e)
Temperatura ambiente (servicio)	-40 °C ... 125 °C (estático)

HC-B-G-M25-EC-AL - Prensaestopas

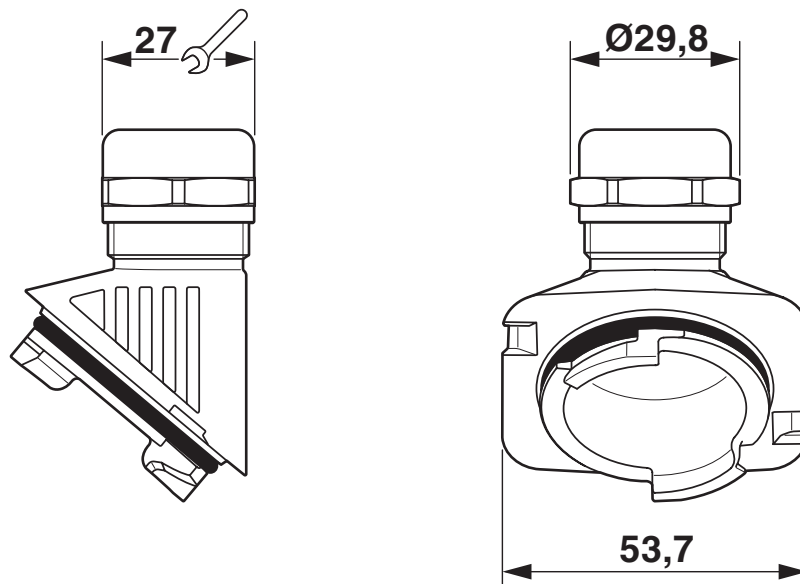
1411446

<https://www.phoenixcontact.com/mx/productos/1411446>



Dibujos

Esquema de dimensiones



Esquema de dimensiones

HC-B-G-M25-EC-AL - Prensaestopas



1411446

<https://www.phoenixcontact.com/mx/productos/1411446>

Homologaciones

🔗 To download certificates, visit the product detail page: <https://www.phoenixcontact.com/mx/productos/1411446>



cUL Recognized

ID de homologación: E255026



UL Recognized

ID de homologación: E255026



EAC

ID de homologación: RU C-DE.AI30.B.01102



EAC-RoHS

ID de homologación: RU D-DE.HB35.B.00387

cULus Recognized

HC-B-G-M25-EC-AL - Prensaestopas



1411446

<https://www.phoenixcontact.com/mx/productos/1411446>

Clasificaciones

ECLASS

ECLASS-11.0	27144432
ECLASS-12.0	27140801
ECLASS-13.0	27140801

ETIM

ETIM 9.0	EC000441
----------	----------

UNSPSC

UNSPSC 21.0	39121300
-------------	----------

1411446

<https://www.phoenixcontact.com/mx/productos/1411446>

Environmental product compliance

EU RoHS

Cumple los requisitos de la Directiva RoHS	Sí
excepciones, si fueran conocida	6(c)

China RoHS

Environment friendly use period (EFUP)	EFUP-50
	Encontrará una tabla de declaración RoHS de China relativa al artículo en la zona de descargas del artículo correspondiente, en el apartado "Declaración del fabricante". No se emite ninguna tabla de declaración RoHS de China ni se requiere en ninguno de los artículos con EFUP-E.

EU REACH SVHC

Indicación acerca de la sustancia candidata según REACH (n.º CAS)	Lead(n.º CAS: 7439-92-1)
SCIP	1c54e765-8a60-49a2-93c7-cefebca5b43c

Phoenix Contact 2024 © - Todos los derechos reservados

<https://www.phoenixcontact.com>

PHOENIX CONTACT S.A. de C.V.

Lago Alberto No. 319 - Piso 9

Colonia Granada, Delegación Miguel Hidalgo, México, Ciudad de México, C.P. 11520

+52/55/1101-1380

ventas@phoenixcontact.com.mx