

G-INSEC-PG13,5-S68N-NNES-S - Prensaestopas



1411198

<https://www.phoenixcontact.com/mx/productos/1411198>

Tenga en cuenta que los datos mostrados en este documento PDF se generaron a partir de nuestro catálogo online. Por favor, encontrará todos los datos en la documentación del usuario. Prevalecen nuestras condiciones generales de uso para descargas.



Prensaestopas, material conexión por tornillo: Latón, niquelado, aplicación: CEM, diámetro exterior del cable 6 mm ... 12 mm, apantallamiento: sí, rosca de conexión: Pg13,5, color: plateado, con anillo tórico

Datos comerciales

Código de artículo	1411198
Unidad de embalaje	5 Unidades
Cantidad mínima de pedido	5 Unidades
Clave de venta	02
Clave de producto	BF7DBX
Página del catálogo	Página 691 (C-2-2019)
GTIN	4046356923293
Peso por unidad (incluido el embalaje)	31.55 g
Peso por unidad (sin incluir el embalaje)	22.22 g
Número de tarifa arancelaria	74199990
País de origen	TR

Datos técnicos

Montaje

Indicaciones de montaje	1) Montar brida del prensaestopas con el par correcto en la carcasa 2) Insertar cable 3) Apretar la tuerca de unión firmemente con el par correcto
	<p>Método 1</p> <p>Separar la envoltura exterior, pero no retirarla. Guiar el cable por el prensaestopas y retirar luego la envoltura exterior. Retirar entonces el cable hasta que la conexión entre la pantalla del cable y el resorte de contacto se haya establecido.</p>
	<p>Método 2</p> <p>Apartar la pantalla trenzada aprox. 15 ... 20 mm sobre la envoltura exterior. Introducir los cables en el prensaestopas hasta que la conexión entre la pantalla del cable y el resorte de contacto se haya establecido.</p>

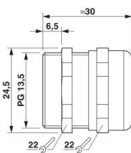
Propiedades del artículo

Tipo de producto	Prensaestopas
Aplicación	CEM
Número de conductores	1
Fabricante	BIMED
Nombre del fabricante	BSEM-04
Apantallado	sí

Parámetros

Diámetro del cable sin manto de cable	5 mm (Diámetro de la pantalla trenzada)
---------------------------------------	---

Dimensiones

Esquema de dimensiones	
Longitud	30 mm
Longitud de la rosca de conexión	6,5 mm
Diámetro de taladro	20,5 mm ... 20,7 mm
Ancho entre caras-Tuerca de unión	22 mm
Ancho de llave Tubuladura	22 mm
Medida entre vértices del hexágono	24,5 mm
Tipo de rosca lado de conexión	Pg13,5

Datos de conexión

Par de apriete	8 Nm (Tubuladura: EN 62444)
	5,5 Nm (Tubuladura: EN 62444)

1411198

<https://www.phoenixcontact.com/mx/productos/1411198>

Datos del material

Color	Latón
Material Corona de sujeción	PA 6
Material junta Junta tórica	Perbunán
Material junta Junta del cable	CR
Material conexión por tornillo	Latón, niquelado

Cable/línea

Diámetro exterior del cable Cable 1	6 mm ... 12 mm
Ausencia de halógenos	no

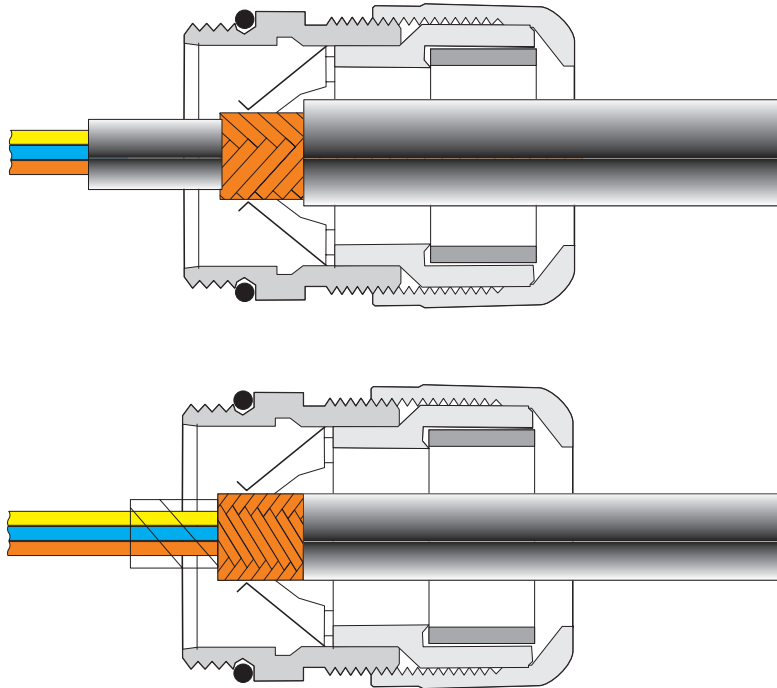
Condiciones medioambientales y de vida útil

Condiciones ambientales

Índice de protección	IP68
Temperatura ambiente (servicio)	-40 °C ... 100 °C (estático)

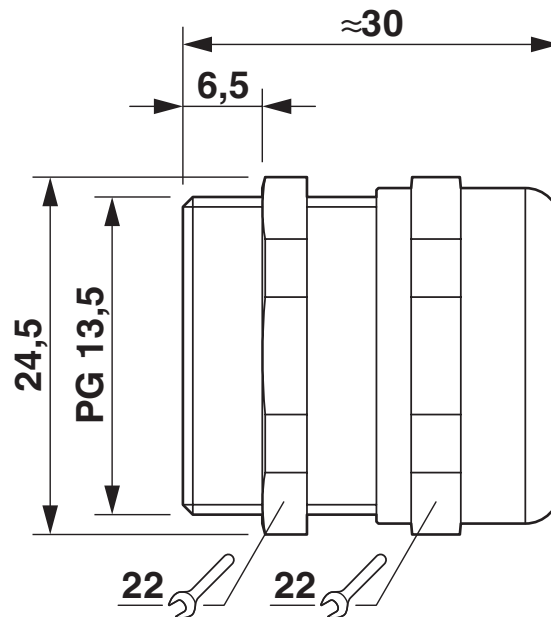
Dibujos

Dibujo funcional



véanse las indicaciones de montaje

Esquema de dimensiones



Esquema de dimensiones

1411198

<https://www.phoenixcontact.com/mx/productos/1411198>

Homologaciones

🔗 To download certificates, visit the product detail page: <https://www.phoenixcontact.com/mx/productos/1411198>

DNV

ID de homologación: TAE00003WY

1411198

<https://www.phoenixcontact.com/mx/productos/1411198>

Clasificaciones

ECLASS

ECLASS-11.0	27144432
ECLASS-12.0	27140801
ECLASS-13.0	27140801

ETIM

ETIM 9.0	EC000441
----------	----------

UNSPSC

UNSPSC 21.0	39121300
-------------	----------

1411198

<https://www.phoenixcontact.com/mx/productos/1411198>

Environmental product compliance

EU RoHS

Cumple los requisitos de la Directiva RoHS	Sí
excepciones, si fueran conocida	6(c)

China RoHS

Environment friendly use period (EFUP)	EFUP-50
	Encontrará una tabla de declaración RoHS de China relativa al artículo en la zona de descargas del artículo correspondiente, en el apartado "Declaración del fabricante". No se emite ninguna tabla de declaración RoHS de China ni se requiere en ninguno de los artículos con EFUP-E.

EU REACH SVHC

Indicación acerca de la sustancia candidata según REACH (n.º CAS)	Lead(n.º CAS: 7439-92-1)
SCIP	eabb84bd-cfee-442f-8969-4f479f7a87f3

G-INSEC-PG13,5-S68N-NNES-S - Prensaestopas



1411198

<https://www.phoenixcontact.com/mx/productos/1411198>

Accesorios

A-INLE-PG13,5-N-S - Tuerca CEM

1411278

<https://www.phoenixcontact.com/mx/productos/1411278>

Tuerca CEM, para roscas Pg13,5, color: plateado



SEALING PLUG 9X16 RD - Tapón de precintado

1400259

<https://www.phoenixcontact.com/mx/productos/1400259>

Tapón de precintado, color: rojo



Phoenix Contact 2024 © - Todos los derechos reservados

<https://www.phoenixcontact.com>

PHOENIX CONTACT S.A. de C.V.

Lago Alberto No. 319 - Piso 9

Colonia Granada, Delegación Miguel Hidalgo, México, Ciudad de México, C.P. 11520

+52/55/1101-1380

ventas@phoenixcontact.com.mx