

G-INS-PG29-M68N-NNES-S - Prensaestopas



1411176

<https://www.phoenixcontact.com/mx/productos/1411176>

Tenga en cuenta que los datos mostrados en este documento PDF se generaron a partir de nuestro catálogo online. Por favor, encontrará todos los datos en la documentación del usuario. Prevalecen nuestras condiciones generales de uso para descargas.



Prensaestopas, material conexión por tornillo: Latón, niquelado, aplicación: Estándar, diámetro exterior del cable 18 mm ... 25 mm, apantallamiento: no, rosca de conexión: Pg29, color: plateado, con anillo tórico

Datos comerciales

Código de artículo	1411176
Unidad de embalaje	5 Unidades
Cantidad mínima de pedido	5 Unidades
Clave de venta	02
Clave de producto	BF7DAX
Página del catálogo	Página 689 (C-2-2019)
GTIN	4046356923101
Peso por unidad (incluido el embalaje)	131.66 g
Peso por unidad (sin incluir el embalaje)	131.66 g
Número de tarifa arancelaria	74199990
País de origen	TR

Datos técnicos

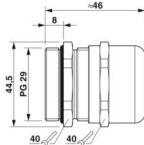
Montaje

Indicaciones de montaje	1) Montar tubuladura del prensaestopas con el par correcto en la carcasa 2) Insertar cable 3) Apretar la tuerca de unión firmemente con el par correcto
-------------------------	---

Propiedades del artículo

Tipo de producto	Prensaestopas
Aplicación	Estándar
Número de conductores	1
Fabricante	BIMED
Nombre del fabricante	BSBC-07
Apantallado	no

Dimensiones

Esquema de dimensiones	
Longitud	46 mm
Longitud de la rosca de conexión	8 mm
Diámetro de taladro	37,1 mm ... 37,4 mm
Ancho entre caras-Tuerca de unión	40 mm
Ancho de llave Tubuladura	40 mm
Medida entre vértices del hexágono	44,5 mm
Tipo de rosca lado de conexión	Pg29

Datos de conexión

Par de apriete	30 Nm \pm 1 Nm (Tuerca de sombrerete) 15 Nm (Manguito de sujeción)
----------------	---

Datos del material

Color	Latón
Material Corona de sujeción	PA 6
Material junta Junta tórica	Perbunán
Material junta Junta del cable	CR
Material conexión por tornillo	Latón, niquelado

Cable/línea

Diámetro exterior del cable Cable 1	18 mm ... 25 mm
Diámetro exterior del cable	18 mm ... 25 mm (con UL 514 B)
Ausencia de halógenos	no

G-INS-PG29-M68N-NNES-S - Prensaestopas



1411176

<https://www.phoenixcontact.com/mx/productos/1411176>

Condiciones medioambientales y de vida útil

Condiciones ambientales

Índice de protección	IP66
	IP68 (5 bar, 30 min.)
	IP69 (DIN EN 60529 / IEC 60529)
Índice de protección (NEMA)	4X
Temperatura ambiente (servicio)	-40 °C ... 100 °C (estático)

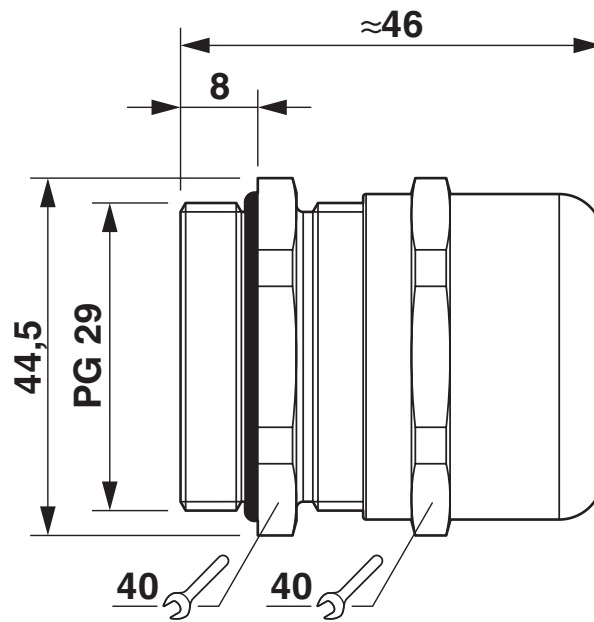
G-INS-PG29-M68N-NNES-S - Prensaestopas

1411176

<https://www.phoenixcontact.com/mx/productos/1411176>

Dibujos

Esquema de dimensiones



Esquema de dimensiones

G-INS-PG29-M68N-NNES-S - Prensaestopas



1411176

<https://www.phoenixcontact.com/mx/productos/1411176>

Homologaciones

🔗 To download certificates, visit the product detail page: <https://www.phoenixcontact.com/mx/productos/1411176>

DNV

ID de homologación: TAE00003WY



UL Listed

ID de homologación: E199260



cUL Listed

ID de homologación: E199260

cULus Listed

G-INS-PG29-M68N-NNES-S - Prensaestopas



1411176

<https://www.phoenixcontact.com/mx/productos/1411176>

Clasificaciones

ECLASS

ECLASS-11.0	27144432
ECLASS-12.0	27140801
ECLASS-13.0	27140801

ETIM

ETIM 9.0	EC000441
----------	----------

UNSPSC

UNSPSC 21.0	39121300
-------------	----------

1411176

<https://www.phoenixcontact.com/mx/productos/1411176>

Environmental product compliance

EU RoHS

Cumple los requisitos de la Directiva RoHS	Sí
excepciones, si fueran conocida	6(c)

China RoHS

Environment friendly use period (EFUP)	EFUP-50
	Encontrará una tabla de declaración RoHS de China relativa al artículo en la zona de descargas del artículo correspondiente, en el apartado "Declaración del fabricante". No se emite ninguna tabla de declaración RoHS de China ni se requiere en ninguno de los artículos con EFUP-E.

EU REACH SVHC

Indicación acerca de la sustancia candidata según REACH (n.º CAS)	Lead(n.º CAS: 7439-92-1)
SCIP	9b2b83bb-988d-46ea-b4c5-dce411c6fd48

G-INS-PG29-M68N-NNES-S - Prensaestopas



1411176

<https://www.phoenixcontact.com/mx/productos/1411176>

Accesorios

A-INL-PG29-N-S - Contratuerca

1411263

<https://www.phoenixcontact.com/mx/productos/1411263>

Contratuerca, para roscas Pg29, color: plateado



SEALING PLUG 20X22 RD - Tapón de precintado

1421862

<https://www.phoenixcontact.com/mx/productos/1421862>

Tapón de precintado, color: rojo



Phoenix Contact 2024 © - Todos los derechos reservados
<https://www.phoenixcontact.com>

PHOENIX CONTACT S.A. de C.V.
Lago Alberto No. 319 - Piso 9
Colonia Granada, Delegación Miguel Hidalgo, México, Ciudad de México, C.P. 11520
+52/55/1101-1380
ventas@phoenixcontact.com.mx