

E/AL-NS 35 - Soporte final

1201662

<https://www.phoenixcontact.com/mx/productos/1201662>

Tenga en cuenta que los datos mostrados en este documento PDF se generaron a partir de nuestro catálogo online. Por favor, encontrará todos los datos en la documentación del usuario. Prevalecen nuestras condiciones generales de uso para descargas.



Soporte final, para el apoyo de UKH 50 hasta UKH 240, se desliza sobre el carril NS 35 y se sujeta con 2 tornillos, anchura: 10 mm, color: Aluminio

Sus ventajas

- Rotulable en superficies grandes
- E/AL-NS 35 ofrece una sujeción óptima para grandes bornes y aparatos

Datos comerciales

Código de artículo	1201662
Unidad de embalaje	10 Unidades
Cantidad mínima de pedido	10 Unidades
Clave de venta	02
Clave de producto	BE7111
Página del catálogo	Página 539 (C-3-2019)
GTIN	4017918017439
Peso por unidad (incluido el embalaje)	29.4 g
Peso por unidad (sin incluir el embalaje)	28.76 g
Número de tarifa arancelaria	76169999
País de origen	DE

E/AL-NS 35 - Soporte final

1201662

<https://www.phoenixcontact.com/mx/productos/1201662>

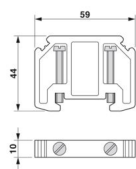


Datos técnicos

Propiedades del artículo

Tipo de producto	Soporte final
------------------	---------------

Dimensiones

Esquema de dimensiones	
Anchura	10 mm
Altura	59 mm
Profundidad	44 mm
Profundidad en NS 35/7,5	45,5 mm
Longitud	59 mm

Datos del material

Color	plata
Material	Aluminio
Clase de inflamabilidad según UL 94	-

Montaje

Tipo de montaje	NS 35/7,5
	NS 35/15

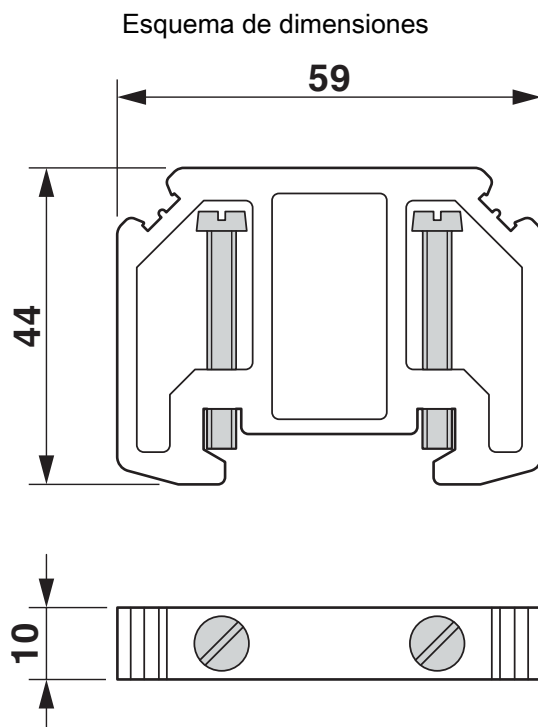
E/AL-NS 35 - Soporte final

1201662

<https://www.phoenixcontact.com/mx/productos/1201662>



Dibujos



E/AL-NS 35 - Soporte final



1201662

<https://www.phoenixcontact.com/mx/productos/1201662>

Clasificaciones

ECLASS

ECLASS-11.0	27141135
ECLASS-12.0	27141135
ECLASS-13.0	27250302

ETIM

ETIM 9.0	EC001041
----------	----------

UNSPSC

UNSPSC 21.0	39121400
-------------	----------

E/AL-NS 35 - Soporte final



1201662

<https://www.phoenixcontact.com/mx/productos/1201662>

Environmental product compliance

EU RoHS

Cumple los requisitos de la Directiva RoHS	Sí, Ninguna excepción
--	-----------------------

China RoHS

Environment friendly use period (EFUP)	EFUP-E
	Ninguna sustancia peligrosa por encima de los valores límite

EU REACH SVHC

Indicación acerca de la sustancia candidata según REACH (n.º CAS)	Ninguna sustancia con una fracción de masa superior a 0,1 %
---	---

E/AL-NS 35 - Soporte final

1201662

<https://www.phoenixcontact.com/mx/productos/1201662>



Accesorios

SBS10:UNBEDRUCKT - Tarjeta de tiras

1007248

<https://www.phoenixcontact.com/mx/productos/1007248>



Tarjeta de tiras, Tarjeta, blanco, sin rotular, rotulable con: Rotulador especial, Perforado, clase de montaje: enclavar, encajar en ranura para índice plana, para ancho de borne: 10 mm, superficie útil: 6 x 10,1 mm, Número de índices individuales: 250

NS 35/ 7,5 PERF 2000MM - Carril simétrico perforado

0801733

<https://www.phoenixcontact.com/mx/productos/0801733>



Carril simétrico perforado, Variante de embalaje con 25 unidades (50 m), según EN 60715, material: Acero, galvanizado, pasivado de capa gruesa, Perfil estándar, color: plata

E/AL-NS 35 - Soporte final

1201662

<https://www.phoenixcontact.com/mx/productos/1201662>

NS 35/ 7,5 UNPERF 2000MM - Carril simétrico sin perforar

0801681

<https://www.phoenixcontact.com/mx/productos/0801681>



Carril simétrico sin perforar, Variante de embalaje con 25 unidades (50 m), según EN 60715, material: Acero, galvanizado, pasivado de capa gruesa, Perfil estándar, color: plateado

NS 35/ 7,5 WH PERF 2000MM - Carril simétrico perforado

1204119

<https://www.phoenixcontact.com/mx/productos/1204119>



Carril simétrico perforado, Variante de embalaje con 25 unidades (50 m), según EN 60715, material: Acero, Galvanizado, pasivado blanco, Perfil estándar, color: plateado

E/AL-NS 35 - Soporte final

1201662

<https://www.phoenixcontact.com/mx/productos/1201662>



NS 35/ 7,5 WH UNPERF 2000MM-VPE 10 - Carril simétrico sin perforar

1204122

<https://www.phoenixcontact.com/mx/productos/1204122>



Carril simétrico sin perforar, Variante de embalaje con 10 unidades (20 m), según EN 60715, material: Acero, Galvanizado, pasivado blanco, Perfil estándar, color: plateado

NS 35/ 7,5 AL UNPERF 2000MM - Carril simétrico sin perforar

0801704

<https://www.phoenixcontact.com/mx/productos/0801704>



Carril simétrico sin perforar, Variante de embalaje con 25 unidades (50 m), según EN 60715, material: Aluminio, sin recubrimiento, Perfil estándar, color: plateado

E/AL-NS 35 - Soporte final

1201662

<https://www.phoenixcontact.com/mx/productos/1201662>

NS 35/ 7,5 ZN PERF 2000MM - Carril simétrico perforado

1206421

<https://www.phoenixcontact.com/mx/productos/1206421>



Carril simétrico perforado, Variante de embalaje con 25 unidades (50 m), según EN 60715, material: Acero, galvanizado, Perfil estándar, color: plateado

NS 35/ 7,5 ZN UNPERF 2000MM - Carril simétrico sin perforar

1206434

<https://www.phoenixcontact.com/mx/productos/1206434>



Carril simétrico sin perforar, Variante de embalaje con 25 unidades (50 m), según EN 60715, material: Acero, galvanizado, Perfil estándar, color: plateado

E/AL-NS 35 - Soporte final

1201662

<https://www.phoenixcontact.com/mx/productos/1201662>



NS 35/ 7,5 CU UNPERF 2000MM-VPE 10 - Carril simétrico sin perforar

0801762

<https://www.phoenixcontact.com/mx/productos/0801762>



Carril simétrico sin perforar, Variante de embalaje con 10 unidades (20 m), según EN 60715, material: Cobre, sin recubrimiento, Perfil estándar, color: de color cobre

NS 35/ 7,5 CAP - Caperuza final

1206560

<https://www.phoenixcontact.com/mx/productos/1206560>

Pieza final-carril, para carril NS 35/7,5



E/AL-NS 35 - Soporte final

1201662

<https://www.phoenixcontact.com/mx/productos/1201662>

NS 35/15 PERF 2000MM - Carril simétrico perforado

1201730

<https://www.phoenixcontact.com/mx/productos/1201730>



Carril simétrico perforado, Variante de embalaje con 25 unidades (50 m), similar EN 60715, material: Acero, galvanizado, pasivado de capa gruesa, Perfil estándar, color: plateado

NS 35/15 UNPERF 2000MM - Carril simétrico sin perforar

1201714

<https://www.phoenixcontact.com/mx/productos/1201714>



Carril simétrico sin perforar, Variante de embalaje con 25 unidades (50 m), similar EN 60715, material: Acero, galvanizado, pasivado de capa gruesa, Perfil estándar, color: plateado

E/AL-NS 35 - Soporte final

1201662

<https://www.phoenixcontact.com/mx/productos/1201662>

NS 35/15 WH PERF 2000MM - Carril simétrico perforado

0806602

<https://www.phoenixcontact.com/mx/productos/0806602>



Carril simétrico perforado, Variante de embalaje con 25 unidades (50 m), similar EN 60715, material: Acero, Galvanizado, pasivado blanco, Perfil estándar, color: blanco

NS 35/15 WH UNPERF 2000MM-VPE 10 - Carril simétrico sin perforar

1204135

<https://www.phoenixcontact.com/mx/productos/1204135>



Carril simétrico sin perforar, Variante de embalaje con 10 unidades (20 m), similar EN 60715, material: Acero, Galvanizado, pasivado blanco, Perfil estándar, color: plateado

E/AL-NS 35 - Soporte final

1201662

<https://www.phoenixcontact.com/mx/productos/1201662>



NS 35/15 AL UNPERF 2000MM - Carril simétrico sin perforar

1201756

<https://www.phoenixcontact.com/mx/productos/1201756>



Carril simétrico sin perforar, similar EN 60715, material: Aluminio, sin recubrimiento, Perfil estándar, color: plateado

NS 35/15 ZN PERF 2000MM - Carril simétrico perforado

1206599

<https://www.phoenixcontact.com/mx/productos/1206599>



Carril simétrico perforado, Variante de embalaje con 25 unidades (50 m), similar EN 60715, material: Acero, galvanizado, Perfil estándar, color: plateado

E/AL-NS 35 - Soporte final

1201662

<https://www.phoenixcontact.com/mx/productos/1201662>



NS 35/15 ZN UNPERF 2000MM - Carril simétrico sin perforar

1206586

<https://www.phoenixcontact.com/mx/productos/1206586>



Carril simétrico sin perforar, Variante de embalaje con 25 unidades (50 m), similar EN 60715, material: Acero, galvanizado, Perfil estándar, color: plateado

NS 35/15 CU UNPERF 2000MM-VPE 10 - Carril simétrico sin perforar

1201895

<https://www.phoenixcontact.com/mx/productos/1201895>



Carril simétrico sin perforar, Variante de embalaje con 10 unidades (20 m), similar EN 60715, material: Cobre, sin recubrimiento, Perfil estándar, color: de color cobre

E/AL-NS 35 - Soporte final

1201662

<https://www.phoenixcontact.com/mx/productos/1201662>



NS 35/15 CAP - Caperuza final

1206573

<https://www.phoenixcontact.com/mx/productos/1206573>

Pieza final-carril, para carril NS 35/15



NS 35/15-2,3 UNPERF 2000MM-VPE 10 - Carril simétrico sin perforar

1201798

<https://www.phoenixcontact.com/mx/productos/1201798>



Carril simétrico sin perforar, Variante de embalaje con 10 unidades (20 m), según EN 60715, material: Acero, galvanizado, pasivado de capa gruesa, Perfil estándar 2,3 mm, color: plateado

E/AL-NS 35 - Soporte final

1201662

<https://www.phoenixcontact.com/mx/productos/1201662>



ZB 10:UNBEDRUCKT - Tira de cinta Zack

1053001

<https://www.phoenixcontact.com/mx/productos/1053001>



Tira de cinta Zack, Tiras, blanco, sin rotular, rotulable con: PLOTMARK, CMS-P1-PLOTTER, clase de montaje: enclavar, para ancho de borne: 10,2 mm, superficie útil: 10,5 x 10,15 mm, Número de índices individuales: 10

ZB 10 CUS - Tira de cinta Zack

0824941

<https://www.phoenixcontact.com/mx/productos/0824941>



Tira de cinta Zack, disponible: Tiras, blanco, rotulado según las indicaciones del cliente, clase de montaje: encajar en ranura para índice alta, para ancho de borne: 10,2 mm, superficie útil: 10,15 x 10,5 mm, Número de índices individuales: 10

E/AL-NS 35 - Soporte final

1201662

<https://www.phoenixcontact.com/mx/productos/1201662>



ZB10,LGS:FORTL.ZAHLEN - Tira de cinta Zack

1053014

<https://www.phoenixcontact.com/mx/productos/1053014>



Tira de cinta Zack, Tiras, blanco, rotulado, rotulable con: CMS-P1-PLOTTER, rotulación longitudinal: números correlativos de 1 ...10, 11 ...20 etc. hasta 91 ... 100, clase de montaje: enclavar, para ancho de borne: 10,2 mm, superficie útil: 10,15 x 10,5 mm, Número de índices individuales: 10

ZB10,QR:FORTL.ZAHLEN - Tira de cinta Zack

1053027

<https://www.phoenixcontact.com/mx/productos/1053027>



Tira de cinta Zack, Tiras, blanco, rotulado, rotulable con: CMS-P1-PLOTTER, Rotulación transversal: números correlativos de 1 ...10, 11 ...20 etc. hasta 91 ... 100, clase de montaje: enclavar, para ancho de borne: 10,2 mm, superficie útil: 10,15 x 10,5 mm, Número de índices individuales: 10

E/AL-NS 35 - Soporte final

1201662

<https://www.phoenixcontact.com/mx/productos/1201662>



ZB10,LGS:L1-N,PE - Marcador para bornes

1053412

<https://www.phoenixcontact.com/mx/productos/1053412>



Marcador para bornes, Tiras, blanco, rotulado, rotulable con: CMS-P1-PLOTTER, longitudinal: L1, L2, L3, N, PE, L1, L2, L3, N, PE, clase de montaje: enclavar, para ancho de borne: 10,2 mm, superficie útil: 10,15 x 10,5 mm, Número de índices individuales: 10

ZB10,LGS:U-N - Marcador para bornes

1053438

<https://www.phoenixcontact.com/mx/productos/1053438>



Marcador para bornes, Tiras, blanco, rotulado, rotulable con: CMS-P1-PLOTTER, longitudinal: U, V, W, N, GND, U, V, W, N, GND, clase de montaje: enclavar, para ancho de borne: 10,2 mm, superficie útil: 10,15 x 10,5 mm, Número de índices individuales: 10

E/AL-NS 35 - Soporte final

1201662

<https://www.phoenixcontact.com/mx/productos/1201662>



UC-TM 10 - Marcador para bornes

0818069

<https://www.phoenixcontact.com/mx/productos/0818069>



Marcador para bornes, Estera, blanco, sin rotular, rotulable con: BLUEMARK ID COLOR, BLUEMARK ID, BLUEMARK CLED, PLOTMARK, CMS-P1-PLOTTER, clase de montaje: enclavar, para ancho de borne: 10,2 mm, superficie útil: 9,6 x 10,5 mm, Número de índices individuales: 48

UC-TM 10 CUS - Marcador para bornes

0824605

<https://www.phoenixcontact.com/mx/productos/0824605>



Marcador para bornes, disponible: por esteras, blanco, rotulado según las indicaciones del cliente, clase de montaje: encajar en ranura para índice alta, para ancho de borne: 10,2 mm, superficie útil: 9,6 x 10,5 mm, Número de índices individuales: 48

E/AL-NS 35 - Soporte final

1201662

<https://www.phoenixcontact.com/mx/productos/1201662>



UCT-TM 10 - Marcador para bornes

0829142

<https://www.phoenixcontact.com/mx/productos/0829142>



Marcador para bornes, Estera, blanco, sin rotular, rotulable con: TOPMARK NEO, TOPMARK LASER, BLUEMARK ID COLOR, BLUEMARK ID, BLUEMARK CLED, THERMOMARK PRIME, THERMOMARK CARD 2.0, THERMOMARK CARD, clase de montaje: enclavar, para ancho de borne: 10,2 mm, superficie útil: 8,9 x 9,6 mm, Número de índices individuales: 36

UCT-TM 10 CUS - Marcador para bornes

0829623

<https://www.phoenixcontact.com/mx/productos/0829623>



Marcador para bornes, disponible: por esteras, blanco, rotulado según las indicaciones del cliente, clase de montaje: encajar en ranura para índice alta, para ancho de borne: 10,2 mm, superficie útil: 8,9 x 9,6 mm, Número de índices individuales: 36

Phoenix Contact 2024 © - Todos los derechos reservados
<https://www.phoenixcontact.com>

PHOENIX CONTACT S.A. de C.V.
Lago Alberto No. 319 - Piso 9
Colonia Granada, Delegación Miguel Hidalgo, México, Ciudad de México, C.P. 11520
+52/55/1101-1380
ventas@phoenixcontact.com.mx