

# BG/SHA - Soporte inclinado



1201594

<https://www.phoenixcontact.com/mx/productos/1201594>

Tenga en cuenta que los datos mostrados en este documento PDF se generaron a partir de nuestro catálogo online. Por favor, encontrará todos los datos en la documentación del usuario. Prevalecen nuestras condiciones generales de uso para descargas.



Soporte inclinado con tornillo M6, con tope hacia el carril, para la sujeción de los carriles en un ángulo de 30°, altura: 46 mm

## Sus ventajas

- Los soportes BG/S permiten fijar el carril simétrico a distancia de la superficie de montaje
- Ángulo de inclinación 30°

## Datos comerciales

Código de artículo	1201594
Unidad de embalaje	10 Unidades
Cantidad mínima de pedido	10 Unidades
Clave de venta	02
Clave de producto	BE7112
Página del catálogo	Página 544 (C-3-2019)
GTIN	4017918017408
Peso por unidad (incluido el embalaje)	48.96 g
Peso por unidad (sin incluir el embalaje)	48.46 g
Número de tarifa arancelaria	73269099
País de origen	DE

# BG/SHA - Soporte inclinado

1201594

<https://www.phoenixcontact.com/mx/productos/1201594>

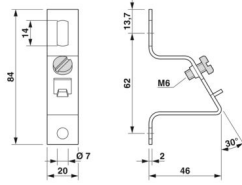


## Datos técnicos

### Propiedades del artículo

Tipo de producto	Şapka tipi profil rayı
------------------	------------------------

### Dimensiones

Esquema de dimensiones	
Anchura	20 mm
Altura	84 mm
Profundidad	46 mm
Longitud	84 mm

### Datos del material

Color	plateado
Material	Acero
Recubrimiento	galvanizado, pasivado de capa gruesa

# BG/SHA - Soporte inclinado

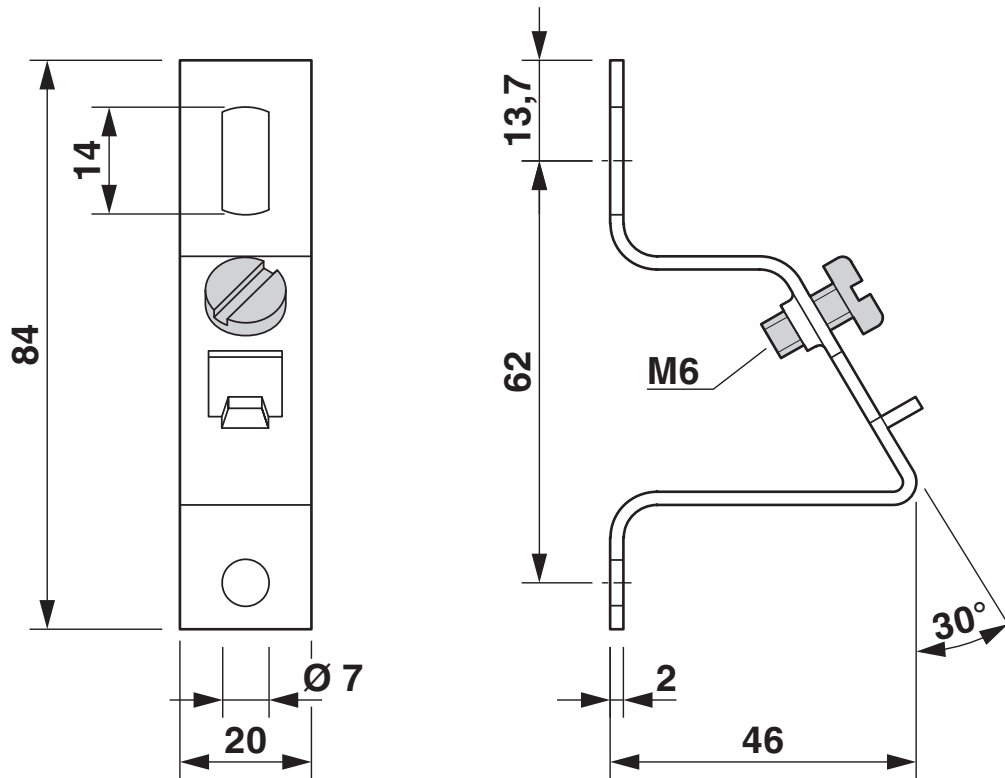
1201594

<https://www.phoenixcontact.com/mx/productos/1201594>



## Dibujos

Esquema de dimensiones



# BG/SHA - Soporte inclinado



1201594

<https://www.phoenixcontact.com/mx/productos/1201594>

## Clasificaciones

### ECLASS

ECLASS-11.0	27370419
ECLASS-12.0	27370419
ECLASS-13.0	27370419

### ETIM

ETIM 9.0	EC001024
----------	----------

### UNSPSC

UNSPSC 21.0	39121400
-------------	----------

# BG/SHA - Soporte inclinado



1201594

<https://www.phoenixcontact.com/mx/productos/1201594>

## Environmental product compliance

### EU RoHS

Cumple los requisitos de la Directiva RoHS	Sí, Ninguna excepción
--	-----------------------

### China RoHS

Environment friendly use period (EFUP)	EFUP-E
	Ninguna sustancia peligrosa por encima de los valores límite

### EU REACH SVHC

Indicación acerca de la sustancia candidata según REACH (n.º CAS)	Ninguna sustancia con una fracción de masa superior a 0,1 %
---	---

Phoenix Contact 2024 © - Todos los derechos reservados  
<https://www.phoenixcontact.com>

PHOENIX CONTACT S.A. de C.V.  
Lago Alberto No. 319 - Piso 9  
Colonia Granada, Delegación Miguel Hidalgo, México, Ciudad de México, C.P. 11520  
+52/55/1101-1380  
[ventas@phoenixcontact.com.mx](mailto:ventas@phoenixcontact.com.mx)