

# E/UK - Soporte final



1201442

<https://www.phoenixcontact.com/mx/productos/1201442>

Tenga en cuenta que los datos mostrados en este documento PDF se generaron a partir de nuestro catálogo online. Por favor, encontrará todos los datos en la documentación del usuario. Prevalecen nuestras condiciones generales de uso para descargas.

Soporte final, Montaje sobre carril NS 32 o NS 35, material: PA, color: gris



## Sus ventajas

- Rotulable en superficies grandes
- Con pie universal para carriles simétricos NS 35 y NS 32
- Construcción alta y baja

## Datos comerciales

Código de artículo	1201442
Unidad de embalaje	50 Unidades
Cantidad mínima de pedido	50 Unidades
Clave de venta	02
Clave de producto	BE7111
Página del catálogo	Página 538 (C-3-2019)
GTIN	4017918017323
Peso por unidad (incluido el embalaje)	9.428 g
Peso por unidad (sin incluir el embalaje)	9.1 g
Número de tarifa arancelaria	39269099
País de origen	CN

## Datos técnicos

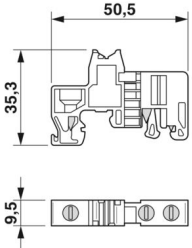
### Propiedades del artículo

Tipo de producto	Soporte final
------------------	---------------

### Datos de conexión

Par de apriete	... 0,8 Nm
----------------	------------

### Dimensiones

Esquema de dimensiones	
Anchura	9,5 mm
Altura	50,5 mm
Profundidad	35,3 mm
Profundidad en NS 35/7,5	36,8 mm
Longitud	50,5 mm

### Datos del material

Color	gris
Material	PA
Clase de inflamabilidad según UL 94	V0
Índice de temperatura del material aislante (DIN EN 60216-1 (VDE 0304-21))	125 °C
Índice de temperatura del material aislante relativo (Elec., UL 746 B)	125 °C

### Condiciones medioambientales y de vida útil

#### Condiciones ambientales

Temperatura ambiente (servicio)	-60 °C ... 105 °C (para la temperatura de servicio de corta duración máx. véase RTI Elec.)
Temperatura ambiente (almacenamiento / transporte)	-25 °C ... 60 °C (durante poco tiempo, no más de 24 h, de -60 °C a +70 °C)
Temperatura ambiente (montaje)	-5 °C ... 70 °C
Temperatura ambiente (accionamiento)	-5 °C ... 70 °C
Humedad de aire admisible (almacenamiento / transporte)	30 % ... 70 %

### Montaje

	NS 35/7,5
--	-----------

# E/UK - Soporte final

1201442

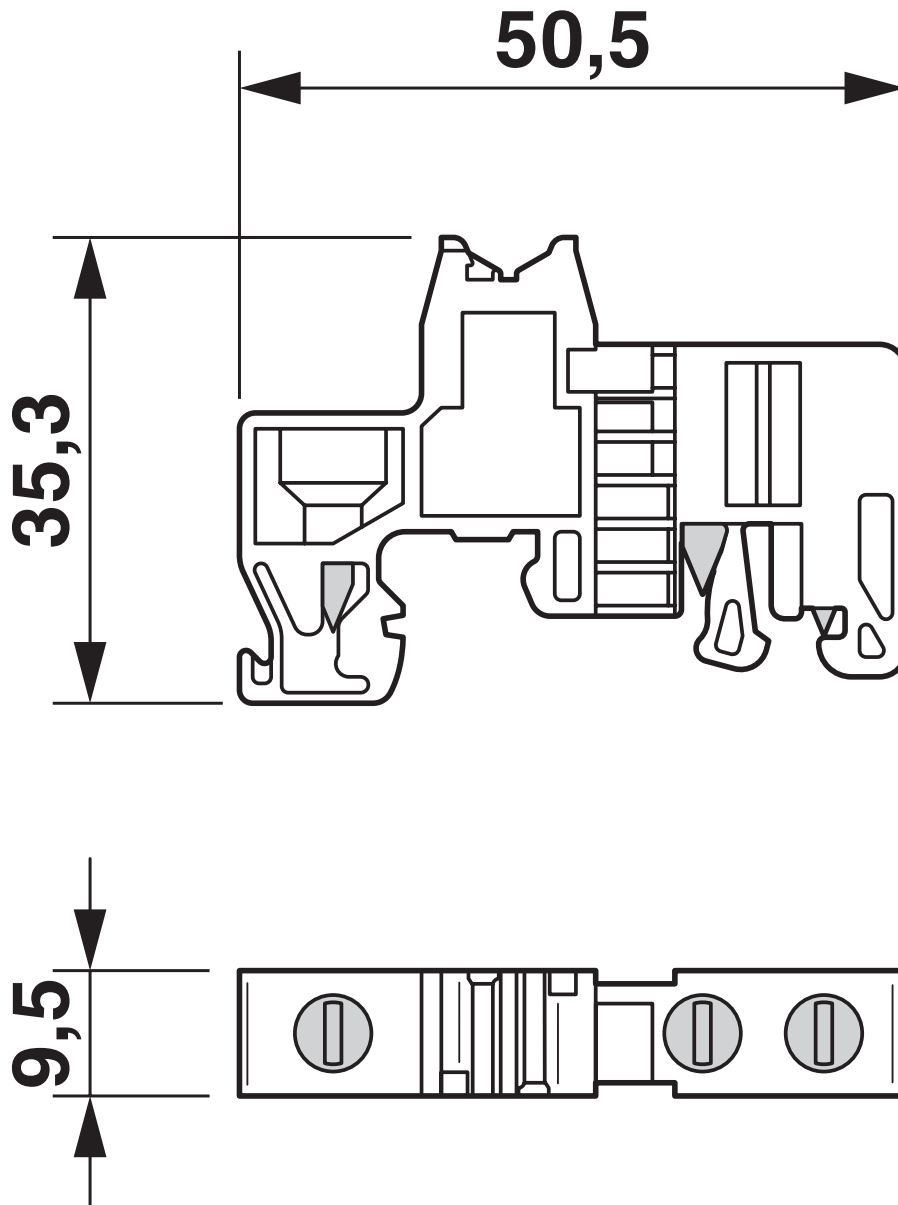
<https://www.phoenixcontact.com/mx/productos/1201442>



Tipo de montaje	NS 35/15
	NS 32

Dibujos

Esquema de dimensiones



# E/UK - Soporte final



1201442

<https://www.phoenixcontact.com/mx/productos/1201442>

## Clasificaciones

### ECLASS

ECLASS-11.0	27141135
ECLASS-12.0	27141135
ECLASS-13.0	27250302

### ETIM

ETIM 9.0	EC001041
----------	----------

### UNSPSC

UNSPSC 21.0	39121400
-------------	----------

## Environmental product compliance

### EU RoHS

Cumple los requisitos de la Directiva RoHS	Sí, Ninguna excepción
--------------------------------------------	-----------------------

### China RoHS

Environment friendly use period (EFUP)	EFUP-E
	Ninguna sustancia peligrosa por encima de los valores límite

### EU REACH SVHC

Indicación acerca de la sustancia candidata según REACH (n.º CAS)	Ninguna sustancia con una fracción de masa superior a 0,1 %
-------------------------------------------------------------------	-------------------------------------------------------------

# E/UK - Soporte final

1201442

<https://www.phoenixcontact.com/mx/productos/1201442>



## Accesorios

### UBE + ES/KMK 3 - Soporte para señalización

1004089

<https://www.phoenixcontact.com/mx/productos/1004089>



Soporte para señalización, Para el marcado de los grupos de bornas, para el soporte final E/UK o el terminal E/U, con tiras insertables de rotulación perforadas de 40 x 17 mm, gris, sin rotular, Perforado, clase de montaje: enclavar, superficie útil: 40 x 17 mm

---

### KLM-A - Soporte para señalización de regletas de bornes

1004348

<https://www.phoenixcontact.com/mx/productos/1004348>



Marcador de regletas de bornes, para la señalización de regletas, altura ajustable, emplear con los soportes finales E/UK, E/NS 35 N, o CLIPFIX 35, superficie útil: 44 x 7 mm

## E/UK - Soporte final

1201442

<https://www.phoenixcontact.com/mx/productos/1201442>



## KLM - Soporte para señalización de regletas de bornes

1004306

<https://www.phoenixcontact.com/mx/productos/1004306>



Soporte de rotulación de regletero de bornas, para soportes finales E/UK o CLIPFIX 35, rotulable con rótulos insertables en formato 25 x 6 mm

---

## NS 32 PERF 2000MM-VPE 10 - Carril simétrico perforado

1201002

<https://www.phoenixcontact.com/mx/productos/1201002>



Carril simétrico perforado, Variante de embalaje con 10 unidades (20 m), según EN 60715, material: Acero, galvanizado, pasivado de capa gruesa, Perfil G, color: plata



## E/UK - Soporte final

1201442

<https://www.phoenixcontact.com/mx/productos/1201442>

### NS 32 UNPERF 2000MM-VPE 10 - Carril simétrico sin perforar

1201015

<https://www.phoenixcontact.com/mx/productos/1201015>



Carril simétrico sin perforar, Variante de embalaje con 10 unidades (20 m), según EN 60715, material: Acero, galvanizado, pasivado de capa gruesa, Perfil G, color: plateado

---

### NS 35/ 7,5 PERF 2000MM - Carril simétrico perforado

0801733

<https://www.phoenixcontact.com/mx/productos/0801733>



Carril simétrico perforado, Variante de embalaje con 25 unidades (50 m), según EN 60715, material: Acero, galvanizado, pasivado de capa gruesa, Perfil estándar, color: plata

## E/UK - Soporte final

1201442

<https://www.phoenixcontact.com/mx/productos/1201442>

### NS 35/ 7,5 UNPERF 2000MM - Carril simétrico sin perforar

0801681

<https://www.phoenixcontact.com/mx/productos/0801681>



Carril simétrico sin perforar, Variante de embalaje con 25 unidades (50 m), según EN 60715, material: Acero, galvanizado, pasivado de capa gruesa, Perfil estándar, color: plateado

---

### NS 35/ 7,5 WH PERF 2000MM - Carril simétrico perforado

1204119

<https://www.phoenixcontact.com/mx/productos/1204119>



Carril simétrico perforado, Variante de embalaje con 25 unidades (50 m), según EN 60715, material: Acero, Galvanizado, pasivado blanco, Perfil estándar, color: plateado

## E/UK - Soporte final

1201442

<https://www.phoenixcontact.com/mx/productos/1201442>

### NS 35/ 7,5 WH UNPERF 2000MM-VPE 10 - Carril simétrico sin perforar

1204122

<https://www.phoenixcontact.com/mx/productos/1204122>



Carril simétrico sin perforar, Variante de embalaje con 10 unidades (20 m), según EN 60715, material: Acero, Galvanizado, pasivado blanco, Perfil estándar, color: plateado

---

### NS 35/ 7,5 AL UNPERF 2000MM - Carril simétrico sin perforar

0801704

<https://www.phoenixcontact.com/mx/productos/0801704>



Carril simétrico sin perforar, Variante de embalaje con 25 unidades (50 m), según EN 60715, material: Aluminio, sin recubrimiento, Perfil estándar, color: plateado

## E/UK - Soporte final

1201442

<https://www.phoenixcontact.com/mx/productos/1201442>



### NS 35/ 7,5 ZN PERF 2000MM - Carril simétrico perforado

1206421

<https://www.phoenixcontact.com/mx/productos/1206421>



Carril simétrico perforado, Variante de embalaje con 25 unidades (50 m), según EN 60715, material: Acero, galvanizado, Perfil estándar, color: plateado

---

### NS 35/ 7,5 ZN UNPERF 2000MM - Carril simétrico sin perforar

1206434

<https://www.phoenixcontact.com/mx/productos/1206434>



Carril simétrico sin perforar, Variante de embalaje con 25 unidades (50 m), según EN 60715, material: Acero, galvanizado, Perfil estándar, color: plateado

## E/UK - Soporte final

1201442

<https://www.phoenixcontact.com/mx/productos/1201442>



### NS 35/ 7,5 CU UNPERF 2000MM-VPE 10 - Carril simétrico sin perforar

0801762

<https://www.phoenixcontact.com/mx/productos/0801762>



Carril simétrico sin perforar, Variante de embalaje con 10 unidades (20 m), según EN 60715, material: Cobre, sin recubrimiento, Perfil estándar, color: de color cobre

---

### NS 35/ 7,5 CAP - Caperuza final

1206560

<https://www.phoenixcontact.com/mx/productos/1206560>

Pieza final-carril, para carril NS 35/7,5



# E/UK - Soporte final

1201442

<https://www.phoenixcontact.com/mx/productos/1201442>

## NS 35/15 PERF 2000MM - Carril simétrico perforado

1201730

<https://www.phoenixcontact.com/mx/productos/1201730>



Carril simétrico perforado, Variante de embalaje con 25 unidades (50 m), similar EN 60715, material: Acero, galvanizado, pasivado de capa gruesa, Perfil estándar, color: plateado

---

## NS 35/15 UNPERF 2000MM - Carril simétrico sin perforar

1201714

<https://www.phoenixcontact.com/mx/productos/1201714>



Carril simétrico sin perforar, Variante de embalaje con 25 unidades (50 m), similar EN 60715, material: Acero, galvanizado, pasivado de capa gruesa, Perfil estándar, color: plateado

# E/UK - Soporte final

1201442

<https://www.phoenixcontact.com/mx/productos/1201442>

## NS 35/15 WH PERF 2000MM - Carril simétrico perforado

0806602

<https://www.phoenixcontact.com/mx/productos/0806602>



Carril simétrico perforado, Variante de embalaje con 25 unidades (50 m), similar EN 60715, material: Acero, Galvanizado, pasivado blanco, Perfil estándar, color: blanco

---

## NS 35/15 WH UNPERF 2000MM-VPE 10 - Carril simétrico sin perforar

1204135

<https://www.phoenixcontact.com/mx/productos/1204135>



Carril simétrico sin perforar, Variante de embalaje con 10 unidades (20 m), similar EN 60715, material: Acero, Galvanizado, pasivado blanco, Perfil estándar, color: plateado

## E/UK - Soporte final

1201442

<https://www.phoenixcontact.com/mx/productos/1201442>

### NS 35/15 AL UNPERF 2000MM - Carril simétrico sin perforar

1201756

<https://www.phoenixcontact.com/mx/productos/1201756>



Carril simétrico sin perforar, similar EN 60715, material: Aluminio, sin recubrimiento, Perfil estándar, color: plateado

---

### NS 35/15 ZN PERF 2000MM - Carril simétrico perforado

1206599

<https://www.phoenixcontact.com/mx/productos/1206599>



Carril simétrico perforado, Variante de embalaje con 25 unidades (50 m), similar EN 60715, material: Acero, galvanizado, Perfil estándar, color: plateado



## E/UK - Soporte final

1201442

<https://www.phoenixcontact.com/mx/productos/1201442>

### NS 35/15 ZN UNPERF 2000MM - Carril simétrico sin perforar

1206586

<https://www.phoenixcontact.com/mx/productos/1206586>



Carril simétrico sin perforar, Variante de embalaje con 25 unidades (50 m), similar EN 60715, material: Acero, galvanizado, Perfil estándar, color: plateado

---

### NS 35/15 CU UNPERF 2000MM-VPE 10 - Carril simétrico sin perforar

1201895

<https://www.phoenixcontact.com/mx/productos/1201895>



Carril simétrico sin perforar, Variante de embalaje con 10 unidades (20 m), similar EN 60715, material: Cobre, sin recubrimiento, Perfil estándar, color: de color cobre

## E/UK - Soporte final

1201442

<https://www.phoenixcontact.com/mx/productos/1201442>



## NS 35/15 CAP - Caperuza final

1206573

<https://www.phoenixcontact.com/mx/productos/1206573>

Pieza final-carril, para carril NS 35/15



---

## NS 35/15-2,3 UNPERF 2000MM-VPE 10 - Carril simétrico sin perforar

1201798

<https://www.phoenixcontact.com/mx/productos/1201798>



Carril simétrico sin perforar, Variante de embalaje con 10 unidades (20 m), según EN 60715, material: Acero, galvanizado, pasivado de capa gruesa, Perfil estándar 2,3 mm, color: plateado

# E/UK - Soporte final

1201442

<https://www.phoenixcontact.com/mx/productos/1201442>



## ZB 6:UNBEDRUCKT - Tira de cinta Zack

1051003

<https://www.phoenixcontact.com/mx/productos/1051003>



Tira de cinta Zack, Tiras, blanco, sin rotular, rotulable con: PLOTMARK, CMS-P1-PLOTTER, clase de montaje: enclavar, para ancho de borne: 6,2 mm, superficie útil: 6,15 x 10,5 mm, Número de índices individuales: 10

---

## ZB 6 CUS - Tira de cinta Zack

0824992

<https://www.phoenixcontact.com/mx/productos/0824992>



Tira de cinta Zack, disponible: Tiras, blanco, rotulado según las indicaciones del cliente, clase de montaje: encajar en ranura para índice alta, para ancho de borne: 6,2 mm, superficie útil: 6,15 x 10,5 mm, Número de índices individuales: 10

1201442

<https://www.phoenixcontact.com/mx/productos/1201442>

## ZB 6,LGS:FORTL.ZAHLEN - Tira de cinta Zack

1051016

<https://www.phoenixcontact.com/mx/productos/1051016>



Tira de cinta Zack, Tiras, blanco, rotulado, rotulable con: CMS-P1-PLOTTER, rotulación longitudinal: números correlativos de 1 ... 10, 11 ... 20 etc. hasta 491 .. 500, clase de montaje: enclavar, para ancho de borne: 6,2 mm, superficie útil: 6,15 x 10,5 mm, Número de índices individuales: 10

---

## ZB 6,QR:FORTL.ZAHLEN - Tira de cinta Zack

1051029

<https://www.phoenixcontact.com/mx/productos/1051029>



Tira de cinta Zack, Tiras, blanco, rotulado, rotulable con: CMS-P1-PLOTTER, Rotulación transversal: números correlativos de 1 ... 10, 11 ... 20 etc. hasta 491 .. 500, clase de montaje: enclavar, para ancho de borne: 6,2 mm, superficie útil: 6,15 x 10,5 mm, Número de índices individuales: 10

# E/UK - Soporte final

1201442

<https://www.phoenixcontact.com/mx/productos/1201442>



## ZB 6,LGS:GLEICHE ZAHLEN - Tira de cinta Zack

1051032

<https://www.phoenixcontact.com/mx/productos/1051032>



Tira de cinta Zack, Tiras, blanco, rotulado, rotulable con: CMS-P1-PLOTTER, rotulación longitudinal: Números iguales 1 o 2 etc. hasta 100, clase de montaje: enclavar, para ancho de borne: 6,2 mm, superficie útil: 6,15 x 10,5 mm, Número de índices individuales: 10

---

## ZB 6,LGS:L1-N,PE - Marcador para bornes

1051414

<https://www.phoenixcontact.com/mx/productos/1051414>



Marcador para bornes, Tiras, blanco, rotulado, rotulable con: CMS-P1-PLOTTER, longitudinal: L1, L2, L3, N, PE, L1, L2, L3, N, PE, clase de montaje: enclavar, para ancho de borne: 6,2 mm, superficie útil: 6,15 x 10,5 mm, Número de índices individuales: 10

# E/UK - Soporte final

1201442

<https://www.phoenixcontact.com/mx/productos/1201442>

## ZB 6,LGS:U-N - Marcador para bornes

1051430

<https://www.phoenixcontact.com/mx/productos/1051430>



Marcador para bornes, Tiras, blanco, rotulado, rotulable con: CMS-P1-PLOTTER, rotulación longitudinal: U, V, W, N, GND, U, V, W, N, GND, clase de montaje: enclavar, para ancho de borne: 6,2 mm, superficie útil: 6,15 x 10,5 mm, Número de índices individuales: 10

---

## UC-TM 6 - Marcador para bornes

0818085

<https://www.phoenixcontact.com/mx/productos/0818085>



Marcador para bornes, Estera, blanco, sin rotular, rotulable con: BLUEMARK ID COLOR, BLUEMARK ID, BLUEMARK CLED, PLOTMARK, CMS-P1-PLOTTER, clase de montaje: enclavar, para ancho de borne: 6,2 mm, superficie útil: 5,6 x 10,5 mm, Número de índices individuales: 80

1201442

<https://www.phoenixcontact.com/mx/productos/1201442>

## UC-TM 6 CUS - Marcador para bornes

0824589

<https://www.phoenixcontact.com/mx/productos/0824589>



Marcador para bornes, disponible: por esteras, blanco, rotulado según las indicaciones del cliente, clase de montaje: encajar en ranura para índice alta, para ancho de borne: 6,2 mm, superficie útil: 5,6 x 10,5 mm, Número de índices individuales: 80

---

## UCT-TM 6 - Marcador para bornes

0828736

<https://www.phoenixcontact.com/mx/productos/0828736>



Marcador para bornes, Estera, blanco, sin rotular, rotulable con: TOPMARK NEO, TOPMARK LASER, BLUEMARK ID COLOR, BLUEMARK ID, BLUEMARK CLED, THERMOMARK PRIME, THERMOMARK CARD 2.0, THERMOMARK CARD, clase de montaje: enclavar, para ancho de borne: 6,2 mm, superficie útil: 5,6 x 10,5 mm, Número de índices individuales: 60

# E/UK - Soporte final



1201442

<https://www.phoenixcontact.com/mx/productos/1201442>

## UCT-TM 6 CUS - Marcador para bornes

0829602

<https://www.phoenixcontact.com/mx/productos/0829602>

Marcador para bornes, disponible: por esteras, blanco, rotulado según las indicaciones del cliente, clase de montaje: encajar en ranura para índice alta, para ancho de borne: 6,2 mm, superficie útil: 5,6 x 10,5 mm, Número de índices individuales: 60



---

Phoenix Contact 2024 © - Todos los derechos reservados

<https://www.phoenixcontact.com>

PHOENIX CONTACT S.A. de C.V.

Lago Alberto No. 319 - Piso 9

Colonia Granada, Delegación Miguel Hidalgo, México, Ciudad de México, C.P. 11520

+52/55/1101-1380

[ventas@phoenixcontact.com.mx](mailto:ventas@phoenixcontact.com.mx)