

SACB- 8/3-L- 5,0PUR-M8 HD - Caja distribuidora



1197232

<https://www.phoenixcontact.com/mx/productos/1197232>

Tenga en cuenta que los datos mostrados en este documento PDF se generaron a partir de nuestro catálogo online. Por favor, encontrará todos los datos en la documentación del usuario. Prevalecen nuestras condiciones generales de uso para descargas.



Caja distribuidora, aplicación: Estándar, tipo de conexión: Hembra M8 Metal, número de puestos enchufables: 8, número de polos: 3, codificación: A, ocupación de los puestos enchufables: simple, indicación de estado: Sí, pnp; conexión de cable principal: Conexión fija 180°, PUR/PVC, longitud del cable: 5 m, apantallamiento: no

Sus ventajas

- Seguro en el campo gracias a las carcasas selladas y a los elevados grados de protección
- Cómodo: disponibilidad de máquina aumentada mediante diagnóstico rápido y sencillo

Datos comerciales

Código de artículo	1197232
Unidad de embalaje	1 Unidades
Cantidad mínima de pedido	1 Unidades
Clave de venta	02
Clave de producto	BF3BCA
GTIN	4063151256340
Peso por unidad (incluido el embalaje)	620 g
Peso por unidad (sin incluir el embalaje)	600 g
Número de tarifa arancelaria	85444290
País de origen	DE

Datos técnicos

Notas

Indicación de montaje:	IMPORTANTE: Al tender cables respete los radios de curvatura admisibles, ya que fuerzas de curvatura excesivas pueden menoscabar el índice de protección. Alivie las cargas mecánicas antes del conector (p. ej. mediante sujetacables).
Nota sobre la aplicación	Las ranuras no ocupadas deben cerrarse antes de la puesta en servicio. Encontrará los elementos de cierre adecuados en "Accesorios".

Propiedades del artículo

Tipo de producto	Caja distribuidora
Aplicación	Estándar
Número de polos	3
Número de puestos enchufables	8
Codificación	A
LED	sí

Propiedades de sistema

Diagnóstico local

Función vigilada	Tensión de alimentación
Representación óptica	LED verde

Propiedades eléctricas

Tensión de servicio máxima $U_{m\acute{a}x.}$	30 V DC
Diagnóstico local	Tensión de alimentación LED verde
	Indicación de estado de E/S LED amarillo
Tensión nominal U_N	24 V DC
Corriente asignada total	6 A
Capacidad de corriente por pista máx.	2 A
Capacidad de corriente por puesto enchufable	2 A

Datos de conexión

Conexión de conductores

Tipo de conexión sensor/actuador	Hembra M8
Par de apriete Puesto enchufable Cable de sensores/actuadores	0,2 Nm

Asignación de conexiones

Puesto enchufable/polo = Color del conductor o conexión	1 / 4 (A) = WH
	2 / 4 (A) = GN
	3 / 4 (A) = YE
	4 / 4 (A) = GY
	5 / 4 (A) = PK

SACB- 8/3-L- 5,0PUR-M8 HD - Caja distribuidora



1197232

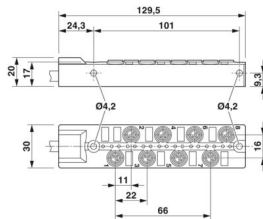
<https://www.phoenixcontact.com/mx/productos/1197232>

	6 / 4 (A) = RD
	7 / 4 (A) = BK
	8 / 4 (A) = VT
	1-8 / 1 (+ 24 V) = BN
	1-8 / 3 (0 V) = BU

Señalización

Indicación de estado disponible	Sí
---------------------------------	----

Dimensiones

Esquema de dimensiones	
Anchura	30 mm
Altura	20 mm
Longitud	129,5 mm

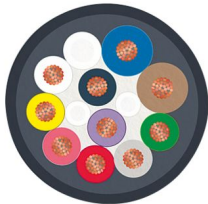
Datos del material

Material Manguito roscado	Aleación de Cu
Material Carcasa	PBT
Material Material de sellado	PUR
Material junta Junta tórica	FKM
Material contacto	CuZn
Material superficie del contacto	Ni/Au
Material soporte de contactos	PBT

Cable/línea

Longitud del cable	5 m
--------------------	-----

PUR/PVC negro [PUR]

Esquema de dimensiones	
Peso del cable	92 kg/km
UL AWM Style	20549
Número de polos	10

SACB- 8/3-L- 5,0PUR-M8 HD - Caja distribuidora



1197232

<https://www.phoenixcontact.com/mx/productos/1197232>

Apantallado	no
Tipo de cable	PUR/PVC negro [PUR]
Construcción del conductor cable de señales	19x 0,15 mm
Línea de señales AWG	22
Sección de línea	8x 0,34 mm ² (conductor de señales) 2x 0,75 mm ² (Cable de energía)
Diámetro de conductor incl. aislamiento	1,3 mm ±0,1 mm (conductor de señales) 1,8 mm ±0,1 mm (Cable de energía)
Diámetro exterior del cable	7,90 mm ±0,2 mm
Envoltura exterior, material	PUR
Envoltura exterior, color	negro RAL 9005
Material Conductor	Conductor Cu desnudo
Material Aislamiento de conductor	PVC
Conductor individual, color	marrón, azul, blanco, verde, amarillo, gris, rosa, rojo, negro, violeta
Grosor de pared envoltura interior	≥ 0,15 mm
Grosor de pared Envoltura exterior	≥ 0,38 mm
Cableado total	conductores cableados en capas
Tensión nominal Cable	300 V
Tensión de prueba	2000 V
Radio de curvatura mínimo, colocado de forma fija	7,5 x D
Radio de curvatura mínimo, colocado de forma flexible	10 x D
Menor radio de flexión, montaje fijo	60 mm
Menor radio de flexión, montaje móvil	79 mm
Ciclos de flexión máx.	1500000
Resistencia a las llamas	DIN EN 50265
Resistencia al aceite	según VDE 0472 parte 803
Otras resistencias	buena resistencia a ácidos, álcalis y disolventes
Características especiales	sin silicona
Temperatura ambiente (servicio)	-40 °C ... 90 °C (cable, disposición fija) -5 °C ... 80 °C (Cable, disposición móvil) 80 °C (según UL)

Condiciones medioambientales y de vida útil

Condiciones ambientales

Índice de protección	IP67
Temperatura ambiente (servicio)	-25 °C ... 80 °C

Normas y especificaciones

Denominación de norma	Conector enchufable M8
Normas/disposiciones	IEC 61076-2-104

SACB- 8/3-L- 5,0PUR-M8 HD - Caja distribuidora



1197232

<https://www.phoenixcontact.com/mx/productos/1197232>

Dibujos

Esquema de dimensiones

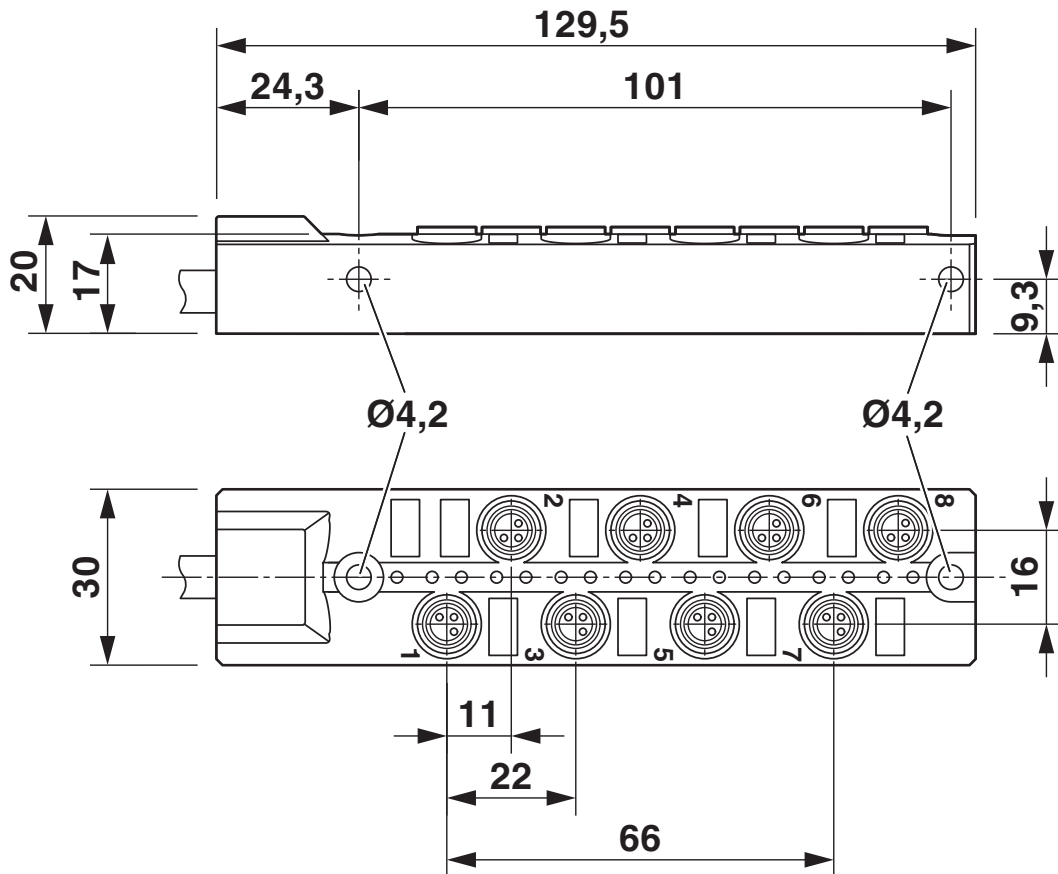
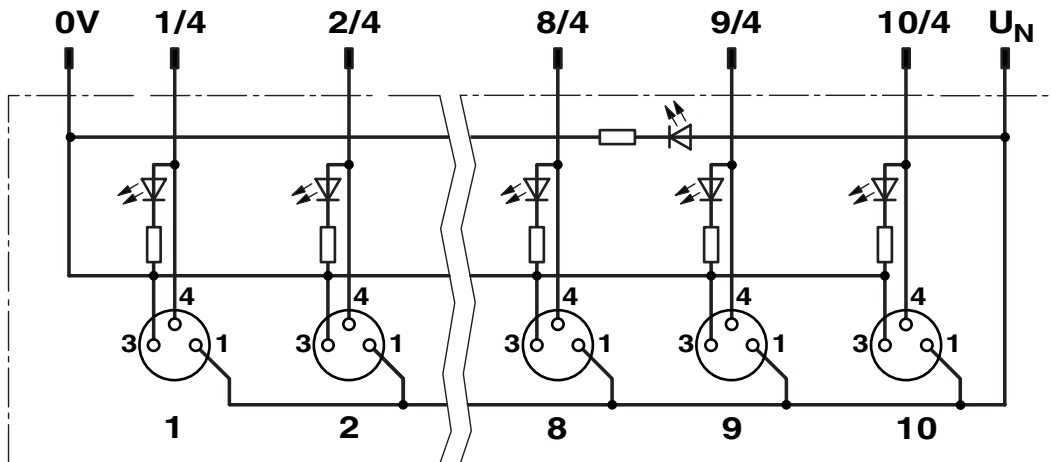
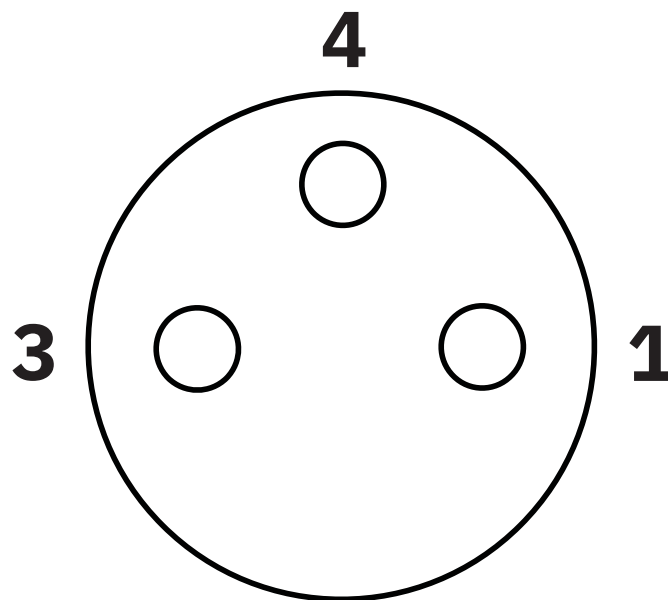


Diagrama eléctrico



Plano esquemático





Puesto enchufable M8, hembra, 3 polos


1197232

<https://www.phoenixcontact.com/mx/productos/1197232>

Homologaciones

 To download certificates, visit the product detail page: <https://www.phoenixcontact.com/mx/productos/1197232>

 UL Recognized ID de homologación: FILE E 118976				
	Tensión nominal U_N	Corriente nominal I_N	Sección AWG	Sección mm^2
	24 V	-	-	-

 cUL Recognized ID de homologación: FILE E 118976				
	Tensión nominal U_N	Corriente nominal I_N	Sección AWG	Sección mm^2
	24 V	-	-	-

cULus Recognized				
-------------------------	--	--	--	--

SACB- 8/3-L- 5,0PUR-M8 HD - Caja distribuidora



1197232

<https://www.phoenixcontact.com/mx/productos/1197232>

Clasificaciones

ECLASS

ECLASS-11.0	27440108
ECLASS-12.0	27440108
ECLASS-13.0	27440108

ETIM

ETIM 9.0	EC002585
----------	----------

UNSPSC

UNSPSC 21.0	31251500
-------------	----------

SACB- 8/3-L- 5,0PUR-M8 HD - Caja distribuidora



1197232

<https://www.phoenixcontact.com/mx/productos/1197232>

Environmental product compliance

EU RoHS

Cumple los requisitos de la Directiva RoHS	Sí, Ninguna excepción
--	-----------------------

China RoHS

Environment friendly use period (EFUP)	EFUP-E
	Ninguna sustancia peligrosa por encima de los valores límite

EU REACH SVHC

Indicación acerca de la sustancia candidata según REACH (n.º CAS)	Ninguna sustancia con una fracción de masa superior a 0,1 %
---	---

SACB- 8/3-L- 5,0PUR-M8 HD - Caja distribuidora



1197232

<https://www.phoenixcontact.com/mx/productos/1197232>

Accesorios

UCT-TM 6 - Marcador para bornes

0828736

<https://www.phoenixcontact.com/mx/productos/0828736>



Marcador para bornes, Estera, blanco, sin rotular, rotulable con: TOPMARK NEO, TOPMARK LASER, BLUEMARK ID COLOR, BLUEMARK ID, BLUEMARK CLED, THERMOMARK PRIME, THERMOMARK CARD 2.0, THERMOMARK CARD, clase de montaje: enclavar, para ancho de borne: 6,2 mm, superficie útil: 5,6 x 10,5 mm, Número de índices individuales: 60

PROT-M8 - Tornillo de cierre

1682540

<https://www.phoenixcontact.com/mx/productos/1682540>



Tornillo de cierre M8 p/ conect. hembra M8 no ocupados del cable para sensores/actuadores, cajas y conectores enchufables de montaje incorporado

SACB- 8/3-L- 5,0PUR-M8 HD - Caja distribuidora

1197232

<https://www.phoenixcontact.com/mx/productos/1197232>



WIREFOX-D 40 - Herramienta pelacables

1212161

<https://www.phoenixcontact.com/mx/productos/1212161>



Pelacables, para desguarnecer cables de 4,5 mm - 40 mm Ø, grosor de aislamiento hasta 4,5 mm, cuchilla orientable para cortes circulares, longitudinales y en espiral

WIREFOX-D 11 - Herramienta pelacables

1212160

<https://www.phoenixcontact.com/mx/productos/1212160>



Pelacables para desguarnecer cables de fibra de vidrio, líneas de mando y conductores de señales multifilares, de 2,5-11 mm de Ø. Grosor de aislamiento de hasta 1 mm

SACB- 8/3-L- 5,0PUR-M8 HD - Caja distribuidora



1197232

<https://www.phoenixcontact.com/mx/productos/1197232>

WIREFOX-D 13 - Herramienta pelacables

1212162

<https://www.phoenixcontact.com/mx/productos/1212162>



Pelacables, para desguarnecer cables de instalación de un \varnothing de 8 - 13 mm, p. ej. NYM 3 x 1,5 mm² hasta 5 x 2,5 mm², desaislamiento de conductores individuales 0,2 mm² - 4 mm², con hoja de corte longitudinal y cuchilla deslizable

WIREFOX-MP VDE - Herramienta pelacables

1212528

<https://www.phoenixcontact.com/mx/productos/1212528>



Pelacables multifunción, para pelar cables de 8 a 13 mm, para pelar cables de 0,2 a 10 mm², con completos alicates de corte diagonal, según VDE 1000V CA/1500V CC

SACB- 8/3-L- 5,0PUR-M8 HD - Caja distribuidora



1197232

<https://www.phoenixcontact.com/mx/productos/1197232>

WIREFOX 2,5 - Herramienta pelacables

1212368

<https://www.phoenixcontact.com/mx/productos/1212368>



Pelacables, para cables y conductores con una sección de conductor de 0,08 a 2,5 mm², autoajustable, longitud de pelado ajustable hasta 15 mm, capacidad cortante: hasta 6 mm² flexible/ hasta 1,5 mm² rígido

TSD 02 SAC - Destornillador dinamométrico

1208487

<https://www.phoenixcontact.com/mx/productos/1208487>



Atornillador dinamométrico, con par preajustado de 0,2 Nm y accionamiento hexagonal de 4 mm para conector enchufable M8

SACB- 8/3-L- 5,0PUR-M8 HD - Caja distribuidora



1197232

<https://www.phoenixcontact.com/mx/productos/1197232>

SAC BIT M8-D10 - Herramienta

1208461

<https://www.phoenixcontact.com/mx/productos/1208461>



Inserto enchufable para el montaje de conectores M8 con moleteado longitudinal y diámetro de moleteado de 10 mm, para accionamiento hexagonal de 4 mm

SACC BIT M8-D12 - Herramienta

1208474

<https://www.phoenixcontact.com/mx/productos/1208474>



Inserto enchufable para el montaje de conectores M8 con moleteado longitudinal y diámetro de moleteado de 12 mm, para accionamiento hexagonal de 4 mm

Phoenix Contact 2024 © - Todos los derechos reservados
<https://www.phoenixcontact.com>

PHOENIX CONTACT S.A. de C.V.
Lago Alberto No. 319 - Piso 9
Colonia Granada, Delegación Miguel Hidalgo, México, Ciudad de México, C.P. 11520
+52/55/1101-1380
ventas@phoenixcontact.com.mx