

NS 35/ 7,5 PERF 2000MM - Carril simétrico perforado



0801733

<https://www.phoenixcontact.com/mx/productos/0801733>

Tenga en cuenta que los datos mostrados en este documento PDF se generaron a partir de nuestro catálogo online. Por favor, encontrará todos los datos en la documentación del usuario. Prevalecen nuestras condiciones generales de uso para descargas.



Carril simétrico perforado, Variante de embalaje con 25 unidades (50 m), según EN 60715, material: Acero, galvanizado, pasivado de capa gruesa, Perfil estándar, color: plata

Datos comerciales

Código de artículo	0801733
Unidad de embalaje	50 m
Cantidad mínima de pedido	25 m
Clave de venta	02
Clave de producto	BE7244
Página del catálogo	Página 527 (C-3-2019)
GTIN	4017918006686
Peso por unidad (incluido el embalaje)	660 g
Peso por unidad (sin incluir el embalaje)	660 g
Número de tarifa arancelaria	83025001
País de origen	DE

NS 35/ 7,5 PERF 2000MM - Carril simétrico perforado



0801733

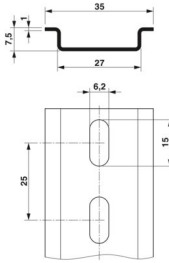
<https://www.phoenixcontact.com/mx/productos/0801733>

Datos técnicos

Propiedades del artículo

Tipo de producto	Şapka tipi profil rayı
------------------	------------------------

Dimensiones

Esquema de dimensiones	
Anchura	35 mm
Ancho del orificio	15 mm
Altura	2000 mm
Altura del orificio	6,2 mm
Profundidad	7,5 mm
Longitud	2000 mm
Distancia entre taladros	25 mm

Datos del material

Color	plata
Material	Acero
Recubrimiento	galvanizado, pasivado de capa gruesa

Normas y especificaciones

Conexión según norma	IEC / EN
Comprobaciones	según EN 60715

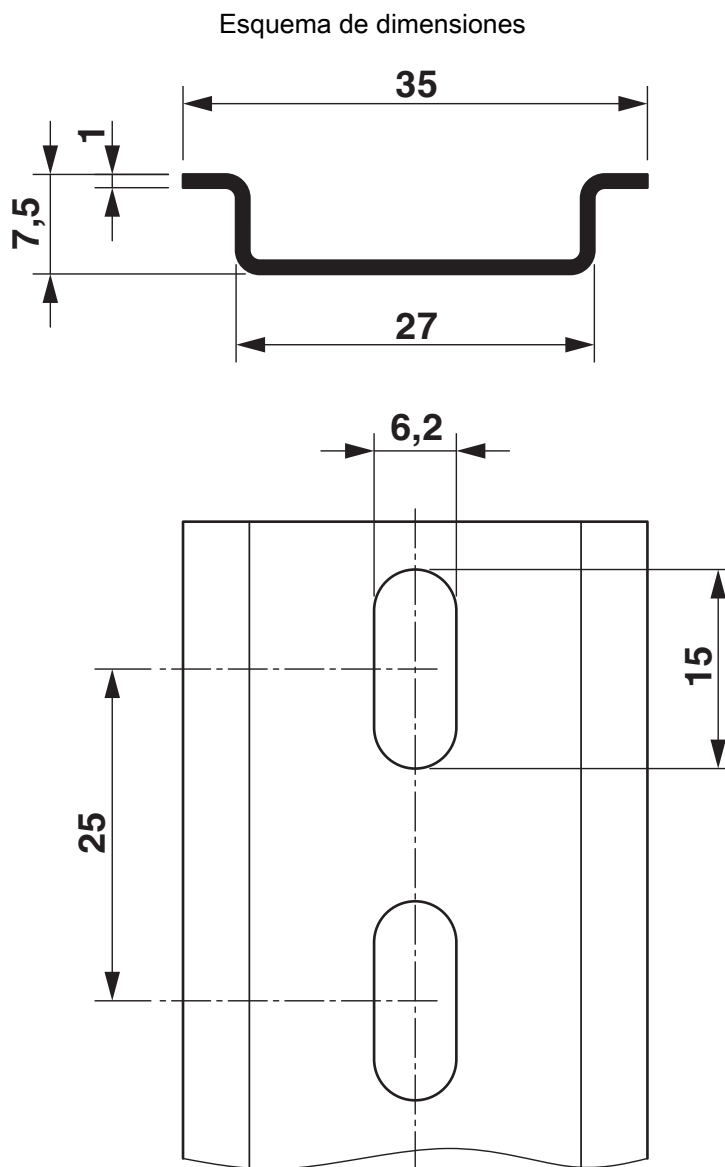
NS 35/ 7,5 PERF 2000MM - Carril simétrico perforado

0801733

<https://www.phoenixcontact.com/mx/productos/0801733>



Dibujos



NS 35/ 7,5 PERF 2000MM - Carril simétrico perforado



0801733

<https://www.phoenixcontact.com/mx/productos/0801733>

Clasificaciones

ECLASS

ECLASS-11.0	27400602
ECLASS-13.0	27400602
ECLASS-12.0	27400602

ETIM

ETIM 9.0	EC001285
----------	----------

UNSPSC

UNSPSC 21.0	39121700
-------------	----------

0801733

<https://www.phoenixcontact.com/mx/productos/0801733>

Environmental product compliance

EU RoHS

Cumple los requisitos de la Directiva RoHS	Sí, Ninguna excepción
--	-----------------------

China RoHS

Environment friendly use period (EFUP)	EFUP-E
	Ninguna sustancia peligrosa por encima de los valores límite

EU REACH SVHC

Indicación acerca de la sustancia candidata según REACH (n.º CAS)	Ninguna sustancia con una fracción de masa superior a 0,1 %
---	---

NS 35/ 7,5 PERF 2000MM - Carril simétrico perforado



0801733

<https://www.phoenixcontact.com/mx/productos/0801733>

Accesorios

NS 35/ 7,5 CAP - Caperuza final

1206560

<https://www.phoenixcontact.com/mx/productos/1206560>

Pieza final-carril, para carril NS 35/7,5



Phoenix Contact 2024 © - Todos los derechos reservados
<https://www.phoenixcontact.com>

PHOENIX CONTACT S.A. de C.V.
Lago Alberto No. 319 - Piso 9
Colonia Granada, Delegación Miguel Hidalgo, México, Ciudad de México, C.P. 11520
+52/55/1101-1380
ventas@phoenixcontact.com.mx