

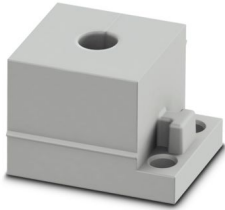
# CES-STPG-GY-9 - Pasacables



0801680

<https://www.phoenixcontact.com/mx/productos/0801680>

Tenga en cuenta que los datos mostrados en este documento PDF se generaron a partir de nuestro catálogo online. Por favor, encontrará todos los datos en la documentación del usuario. Prevalecen nuestras condiciones generales de uso para descargas.



Pasacables, pequeña, número de conductores: 1, tipo: Cable redondo, hendido, diámetro exterior del cable: 1x 8 mm ... 9 mm, material: SEBS (sin halógenos), color: gris, longitud: 29,5 mm, anchura: 19,5 mm, altura: 17 mm

## Descripción del producto

Pasacables ranurado

## Datos comerciales

Código de artículo	0801680
Unidad de embalaje	10 Unidades
Cantidad mínima de pedido	10 Unidades
Clave de venta	02
Clave de producto	BF7CCX
Página del catálogo	Página 680 (C-2-2019)
GTIN	4046356674850
Peso por unidad (incluido el embalaje)	7 g
Peso por unidad (sin incluir el embalaje)	7 g
Número de tarifa arancelaria	85472000
País de origen	PL

0801680

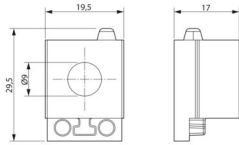
<https://www.phoenixcontact.com/mx/productos/0801680>

## Datos técnicos

### Propiedades del artículo

Tipo de producto	Pasacables
Número de conductores	1

### Dimensiones

Esquema de dimensiones	
Anchura	19,5 mm
Altura	17 mm
Longitud	29,5 mm

### Datos del material

Material	SEBS
Clase de inflamabilidad según UL 94	V0

### Cable/línea

Diámetro exterior del cable	1x 8 mm ... 9 mm
-----------------------------	------------------

### Parámetros

Tamaño de junta	pequeña
Versión, Formato	Cable redondo
Versión, Junta pasacable	hendido

### Condiciones medioambientales y de vida útil

Condiciones ambientales	
Índice de protección	IP54
Temperatura ambiente (servicio)	-40 °C ... 80 °C (estático)

# CES-STPG-GY-9 - Pasacables

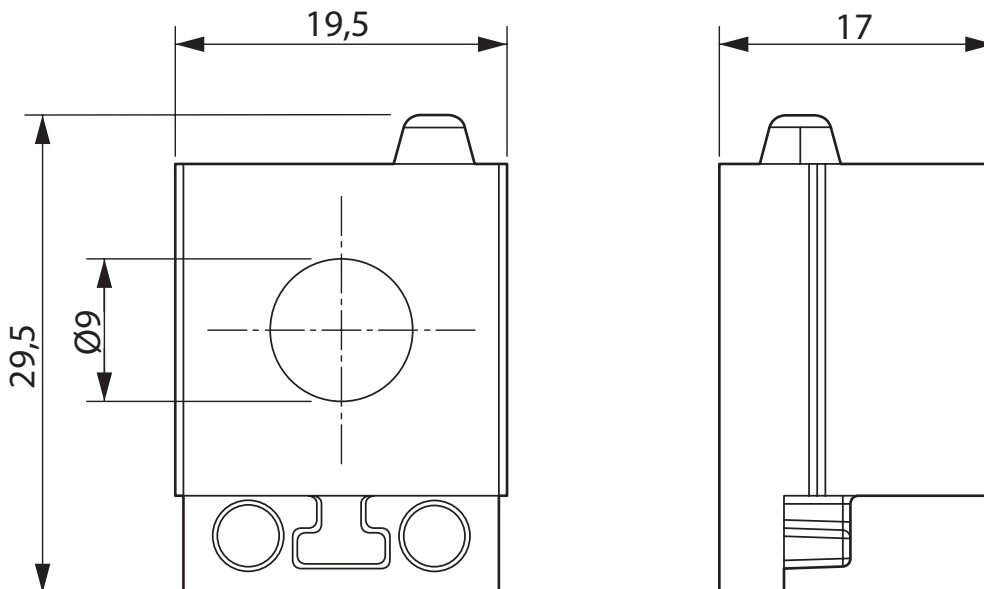
0801680

<https://www.phoenixcontact.com/mx/productos/0801680>



## Dibujos

Esquema de dimensiones



Esquema de dimensiones

# CES-STPG-GY-9 - Pasacables



0801680

<https://www.phoenixcontact.com/mx/productos/0801680>

## Homologaciones

🔗 To download certificates, visit the product detail page: <https://www.phoenixcontact.com/mx/productos/0801680>



**cUL Recognized**

ID de homologación: NITW8.E255026



**UL Recognized**

ID de homologación: NITW2.E255026

**DNV**

ID de homologación: TAE00003VJ

**cULus Recognized**

# CES-STPG-GY-9 - Pasacables



0801680

<https://www.phoenixcontact.com/mx/productos/0801680>

## Clasificaciones

### ECLASS

ECLASS-11.0	27144425
ECLASS-12.0	27144425
ECLASS-13.0	27144425

### ETIM

ETIM 9.0	EC000451
----------	----------

### UNSPSC

UNSPSC 21.0	39121400
-------------	----------

## Environmental product compliance

### EU RoHS

Cumple los requisitos de la Directiva RoHS	Sí, Ninguna excepción
--	-----------------------

### China RoHS

Environment friendly use period (EFUP)	EFUP-E
	Ninguna sustancia peligrosa por encima de los valores límite

### EU REACH SVHC

Indicación acerca de la sustancia candidata según REACH (n.º CAS)	Ninguna sustancia con una fracción de masa superior a 0,1 %
---	---

# CES-STPG-GY-9 - Pasacables

0801680

<https://www.phoenixcontact.com/mx/productos/0801680>



## Accesorios

### KDT-ST 9 - Tapón ciego

3063989

<https://www.phoenixcontact.com/mx/productos/3063989>



Tapón ciego, material: PA, longitud: 20 mm, diámetro: 9 mm

---

### CES-B10-HFFS-PLBK - Marcos obturadores

0801663

<https://www.phoenixcontact.com/mx/productos/0801663>



Marcos obturadores, con brida de bloqueo, construcción: B10, Número de juntas pasacable (pequeño): 6, material: PA (sin halógenos), color: negro, longitud: 99,2 mm, anchura: 58 mm, altura: 20 mm

# CES-STPG-GY-9 - Pasacables

0801680

<https://www.phoenixcontact.com/mx/productos/0801680>



## CES-B16-HFFS-PLBK - Marcos obturadores

0801662

<https://www.phoenixcontact.com/mx/productos/0801662>



Marcos obturadores, con brida de bloqueo, construcción: B16, Número de juntas pasacable (pequeño): 8, material: PA (sin halógenos), color: negro, longitud: 120 mm, anchura: 58 mm, altura: 20 mm

---

## CES-B24-HFFS-PLBK - Marcos obturadores

0801661

<https://www.phoenixcontact.com/mx/productos/0801661>



Marcos obturadores, con brida de bloqueo, construcción: B24, Número de juntas pasacable (pequeño): 10, material: PA (sin halógenos), color: negro, longitud: 147 mm, anchura: 58 mm, altura: 20 mm



# CES-STPG-GY-9 - Pasacables

0801680

<https://www.phoenixcontact.com/mx/productos/0801680>



## CES-B10-SFFS-PLBK - Marcos obturadores

0801660

<https://www.phoenixcontact.com/mx/productos/0801660>



Marcos obturadores, con bloqueo por tornillo, construcción: B10, Número de juntas pasacable (pequeño): 6, material: PA (sin halógenos), color: negro, longitud: 99,2 mm, anchura: 58 mm, altura: 20 mm

---

## CES-B16-SFFS-PLBK - Marcos obturadores

0801659

<https://www.phoenixcontact.com/mx/productos/0801659>



Marcos obturadores, con bloqueo por tornillo, construcción: B16, Número de juntas pasacable (pequeño): 8, material: PA (sin halógenos), color: negro, longitud: 120 mm, anchura: 58 mm, altura: 20 mm

# CES-STPG-GY-9 - Pasacables

0801680

<https://www.phoenixcontact.com/mx/productos/0801680>



## CES-B24-SFFS-PLBK - Marcos obturadores

0801658

<https://www.phoenixcontact.com/mx/productos/0801658>



Marcos obturadores, con bloqueo por tornillo, construcción: B24, Número de juntas pasacable (pequeño): 10, material: PA (sin halógenos), color: negro, longitud: 147 mm, anchura: 58 mm, altura: 20 mm

---

Phoenix Contact 2024 © - Todos los derechos reservados

<https://www.phoenixcontact.com>

PHOENIX CONTACT S.A. de C.V.

Lago Alberto No. 319 - Piso 9

Colonia Granada, Delegación Miguel Hidalgo, México, Ciudad de México, C.P. 11520

+52/55/1101-1380

[ventas@phoenixcontact.com.mx](mailto:ventas@phoenixcontact.com.mx)