

TCP 6A - Interruptores de protección de aparatos térmicos



0712275

<https://www.phoenixcontact.com/mx/productos/0712275>

Tenga en cuenta que los datos mostrados en este documento PDF se generaron a partir de nuestro catálogo online. Por favor, encontrará todos los datos en la documentación del usuario. Prevalecen nuestras condiciones generales de uso para descargas.



Interruptor térmico enchufable sobre borne para fusible de conexión por tornillo UK 6-FSI/C y borne de resorte para fusible ST 4-FSI/C

Sus ventajas

- Rápida nueva puesta en servicio sin piezas de repuesto tras un caso de fallo gracias a la capacidad de reconexión
- Reequipamiento sin problemas de instalaciones existentes con fusibles planos para vehículos mediante imagen de conectores idéntica
- Desconexión de la instalación en caso de mantenimiento mediante el interruptor del equipo integrado

Datos comerciales

Código de artículo	0712275
Unidad de embalaje	20 Unidades
Cantidad mínima de pedido	1 Unidades
Clave de venta	02
Clave de producto	CLA111
Página del catálogo	Página 401 (C-4-2019)
GTIN	4017918848392
Peso por unidad (incluido el embalaje)	10.87 g
Peso por unidad (sin incluir el embalaje)	10.809 g
Número de tarifa arancelaria	85362099
País de origen	ID

TCP 6A - Interruptores de protección de aparatos térmicos



0712275

<https://www.phoenixcontact.com/mx/productos/0712275>

Datos técnicos

Notas

Generalidades	Para una instalación en serie, la corriente nominal podrá conducirse solo al 80 % o tiene que sobredimensionarse de modo correspondiente.
---------------	-------------------------------------------------------------------------------------------------------------------------------------------

Propiedades del artículo

Tipo de producto	Interruptores de protección de aparatos térmicos
Construcción	Macho
Número de polos	1
Número de canales	1

Propiedades de aislamiento

Categoría de sobretensión	II
Grado de polución	2

Propiedades eléctricas

Tipo de fusible	Fusible automático
Potencia disipada máxima con condición nominal	$\leq 0,9$ VA
Fusible	Lento

Generalidades

Tensión nominal	250 V AC
	65 V DC
	250 V AC (AC según UL 1077)
	72 V DC (DC según UL 1077)
Corriente asignada I_N	6 A
Tensión transitoria de dimensionamiento	2,5 kV
Resistencia de aislamiento R_{iso}	> 100 M Ω (500 VDC)
Tipo de disparo	T (térmico)
Resistencia del equipo	0,05 Ω
Capacidad de ruptura asignada en cortocircuito I_{cn}	48 A (250 V AC / 65 V DC)
	60 A (30 V DC)
Capacidad de ruptura en cortocircuito	2000 A (250 V AC / UL 1077)
	2000 A (72 V DC / UL 1077)
Rigidez dieléctrica	3000 V AC (Rango de accionamiento)
	1500 V AC (Área de montaje)
Periodicidades de cambio de estado máximas	6000 (En $1 \times I_N$, inducción mínima)
	3000 (En $1 \times I_N$, inductivas)
	500 (En $2 \times I_N$, inductivas)

Datos de conexión

Corriente nominal	6 A
Tensión nominal	250 V AC

TCP 6A - Interruptores de protección de aparatos térmicos



0712275

<https://www.phoenixcontact.com/mx/productos/0712275>

	65 V DC
Tipo de conexión	enchufable

Dimensiones

Esquema de dimensiones	
Anchura	8,2 mm
Altura	24,4 mm
Altura NS 35/7,5	55 mm
Profundidad	44,5 mm

Datos del material

Color	negro (RAL 9005)
Clase de inflamabilidad según UL 94	V-0
Grupo material aislante	IIIb
Material aislante	PPS

Propiedades mecánicas

Datos mecánicos

Pared lateral abierta	No
-----------------------	----

Condiciones medioambientales y de vida útil

Condiciones ambientales

Índice de protección	IP40 (Rango de accionamiento)
Temperatura ambiente (servicio)	-20 °C ... 60 °C
Altitud	≤ 4000 m (s. n. m.)
Comprobación de humedad	240 h, 95 % RH, 40 °C

Normas y especificaciones

Normas/disposiciones	EN 60934
----------------------	----------

Montaje

Tipo de montaje	en elemento de base
-----------------	---------------------

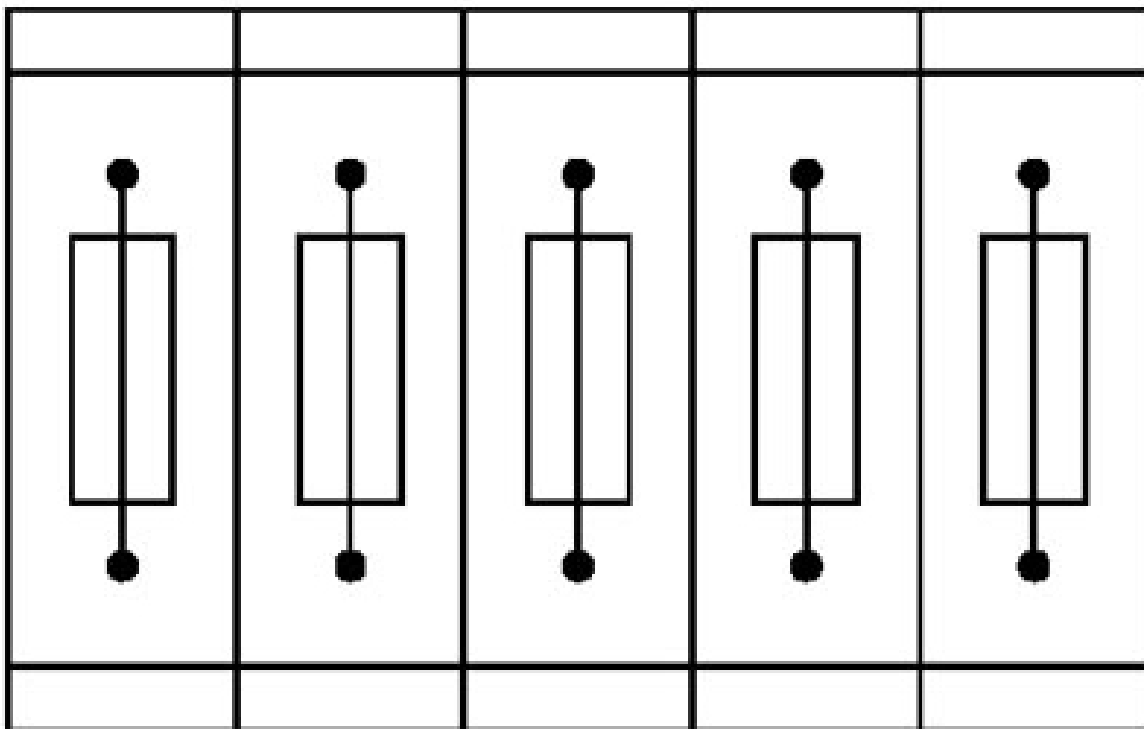
TCP 6A - Interruptores de protección de aparatos térmicos

0712275

<https://www.phoenixcontact.com/mx/productos/0712275>

Dibujos

Dibujo de aplicación



Bornes para fusible en disposición acoplada, bloque compuesto por 5 bornes para fusible

TCP 6A - Interruptores de protección de aparatos térmicos

0712275

<https://www.phoenixcontact.com/mx/productos/0712275>

Dibujo del producto



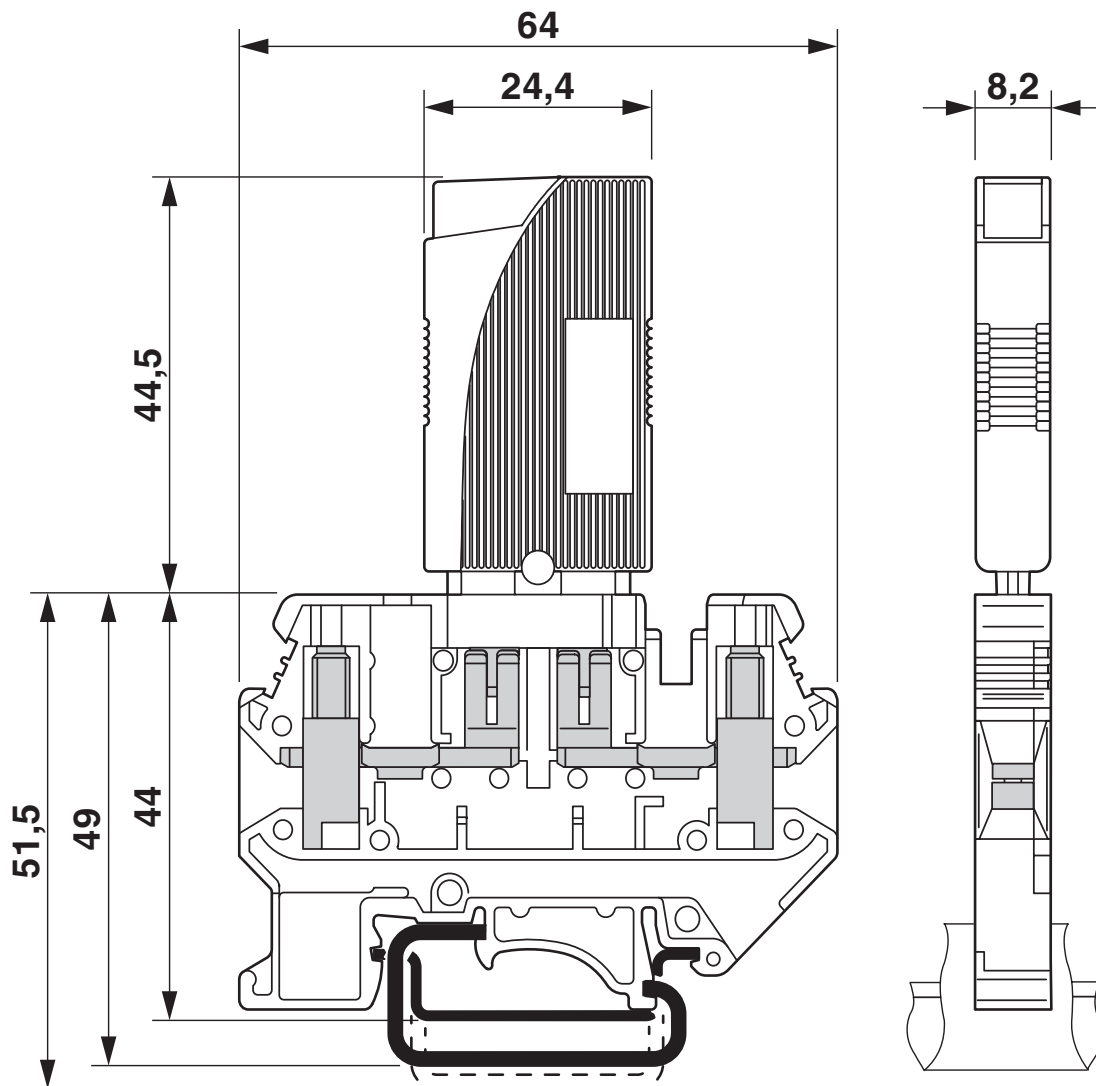
La figura muestra el producto con el elemento básico PT 6-FSI/C-LED 24 (código de artículo: 3212172).

TCP 6A - Interruptores de protección de aparatos térmicos

0712275

<https://www.phoenixcontact.com/mx/productos/0712275>

Esquema de dimensiones

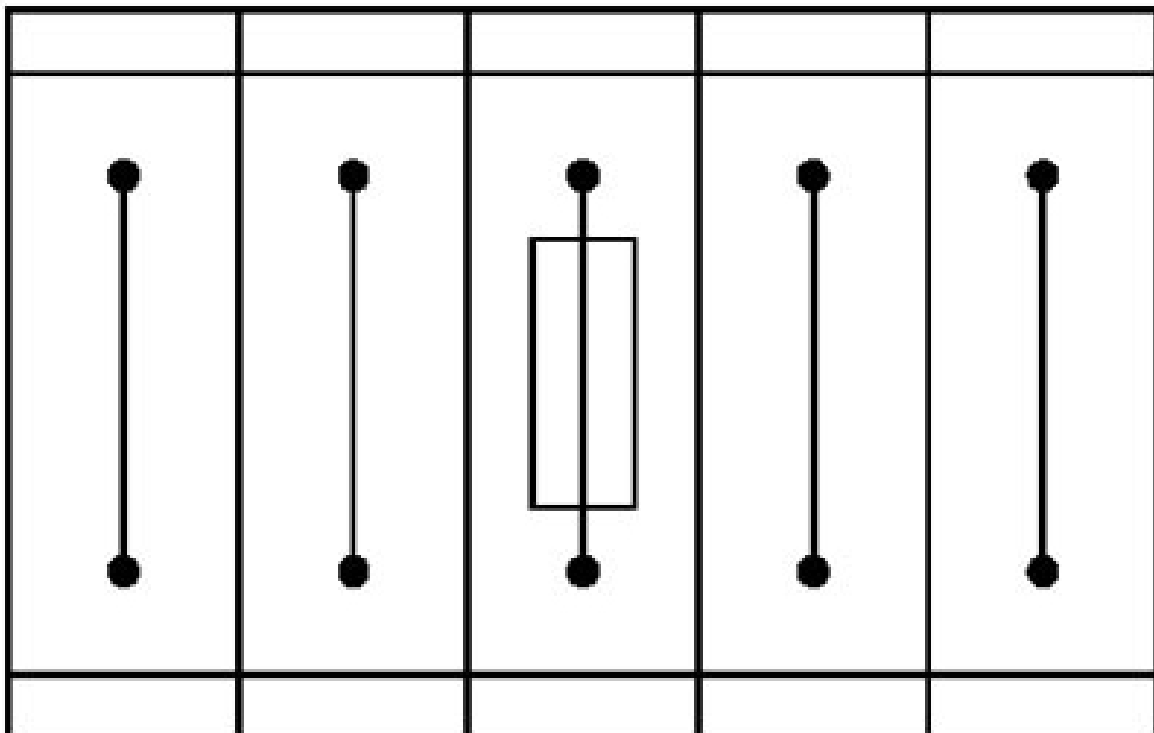


TCP 6A - Interruptores de protección de aparatos térmicos

0712275

<https://www.phoenixcontact.com/mx/productos/0712275>

Dibujo de aplicación



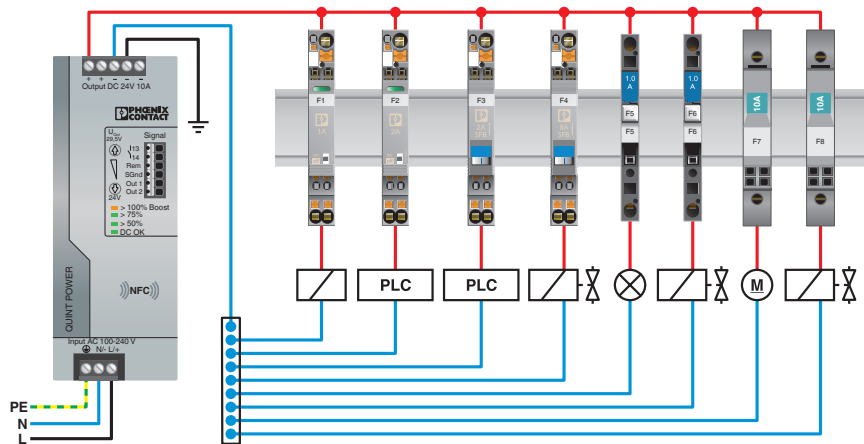
Borne para fusible en disposición individual, bloque compuesto por un borne para fusible y 4 bornes de paso

TCP 6A - Interruptores de protección de aparatos térmicos

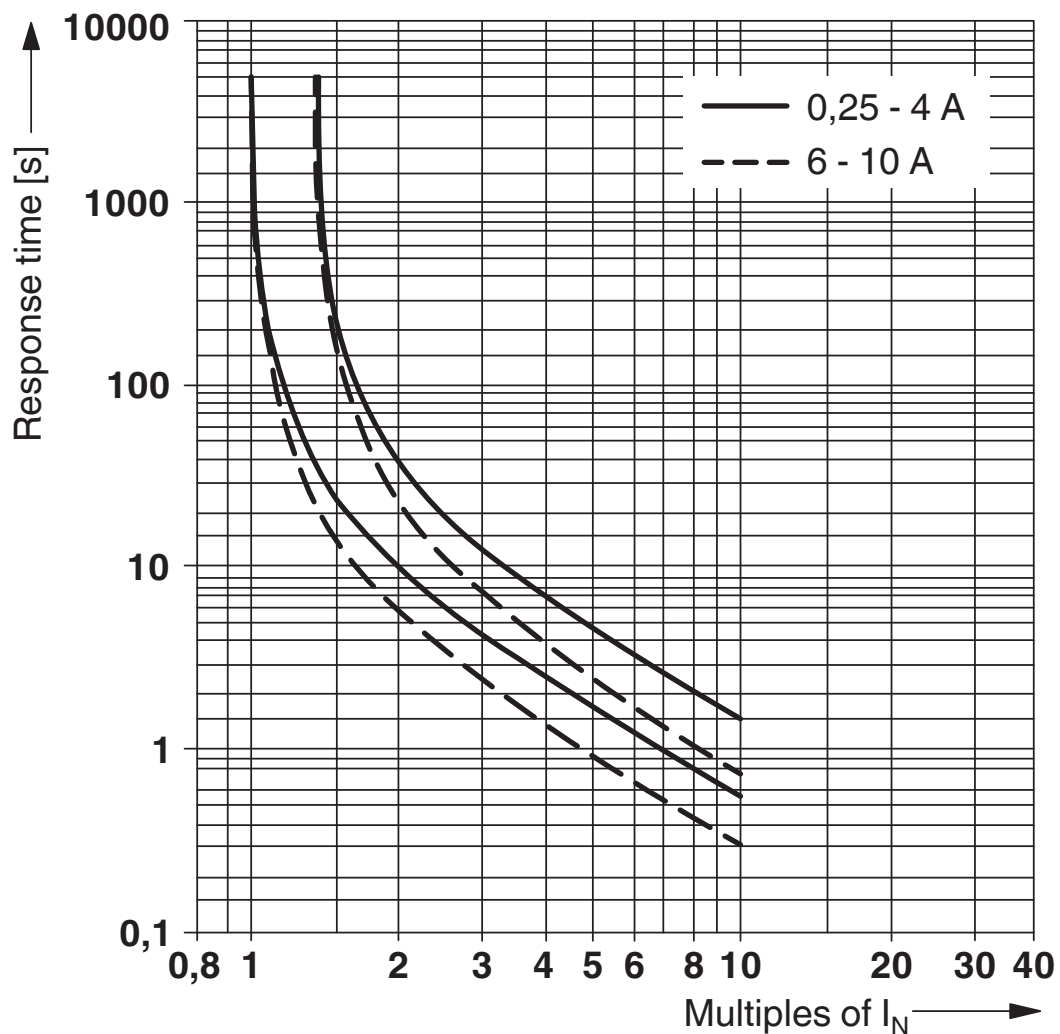
0712275

<https://www.phoenixcontact.com/mx/productos/0712275>

Dibujo de aplicación



Diagrama



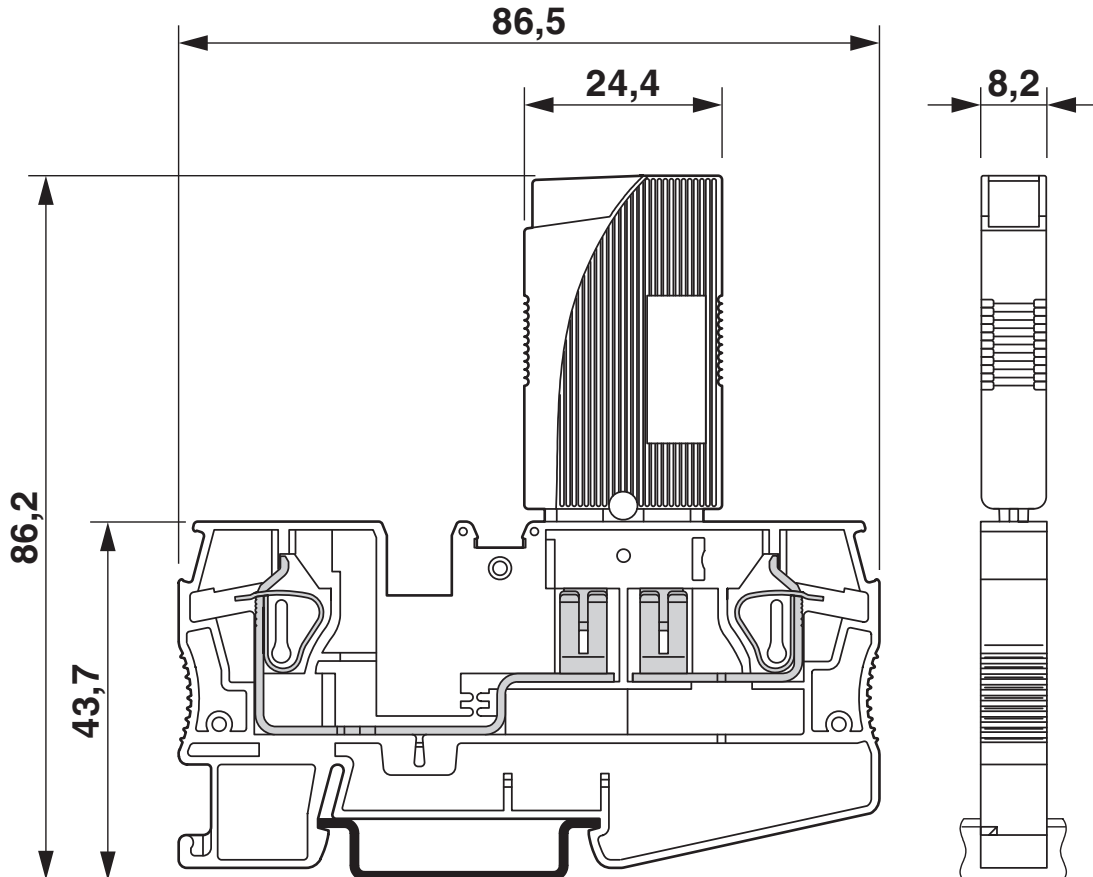
Curva característica de liberación

TCP 6A - Interruptores de protección de aparatos térmicos

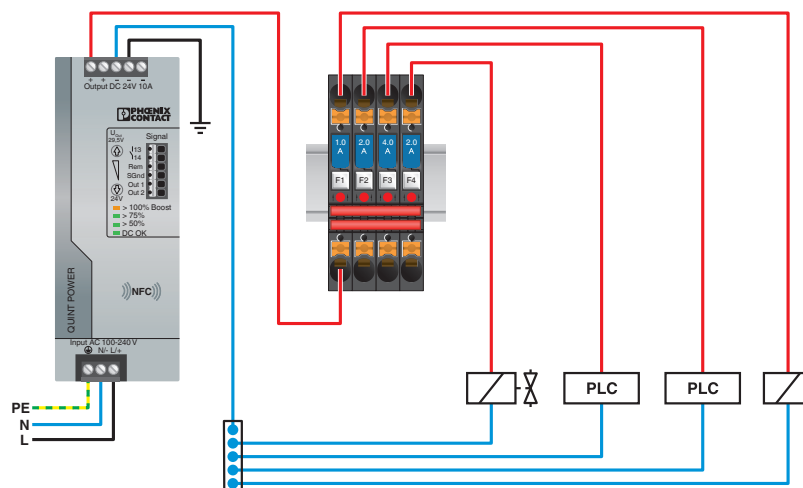
0712275

<https://www.phoenixcontact.com/mx/productos/0712275>

Esquema de dimensiones



Dibujo de aplicación



TCP 6A - Interruptores de protección de aparatos térmicos




0712275


<https://www.phoenixcontact.com/mx/productos/0712275>


Homologaciones

📄 To download certificates, visit the product detail page: <https://www.phoenixcontact.com/mx/productos/0712275>


 CSA ID de homologación: 074317				
	Tensión nominal U_N	Corriente nominal I_N	Sección AWG	Sección mm^2
	250 V	6 A	-	-


 cUL Recognized ID de homologación: FILE E 140459

 UL Recognized ID de homologación: FILE E 140459

 EAC ID de homologación: EAC-Zulassung

 EAC ID de homologación: RU C-DE.A*30.B01546

 VDE Zeichengenehmigung ID de homologación: 40034332

 CCC ID de homologación: 2019010307241945

UAE-RoHS ID de homologación: 23-10-88896

cULus Recognized

TCP 6A - Interruptores de protección de aparatos térmicos



0712275

<https://www.phoenixcontact.com/mx/productos/0712275>

Clasificaciones

ECLASS

ECLASS-11.0	27141116
ECLASS-12.0	27141116
ECLASS-13.0	27140401

ETIM

ETIM 9.0	EC000899
----------	----------

UNSPSC

UNSPSC 21.0	39121400
-------------	----------

TCP 6A - Interruptores de protección de aparatos térmicos



0712275

<https://www.phoenixcontact.com/mx/productos/0712275>

Environmental product compliance

EU RoHS

Cumple los requisitos de la Directiva RoHS	Sí, Ninguna excepción
--------------------------------------------	-----------------------

China RoHS

Environment friendly use period (EFUP)	EFUP-E
	Ninguna sustancia peligrosa por encima de los valores límite

EU REACH SVHC

Indicación acerca de la sustancia candidata según REACH (n.º CAS)	Ninguna sustancia con una fracción de masa superior a 0,1 %
-------------------------------------------------------------------	-------------------------------------------------------------

TCP 6A - Interruptores de protección de aparatos térmicos



0712275

<https://www.phoenixcontact.com/mx/productos/0712275>

Accesorios

ZBFM 5/WH:UNBEDRUCKT - Lámina de tiras Zack planas

0803595

<https://www.phoenixcontact.com/mx/productos/0803595>

Lámina de tiras Zack planas, Estera, blanco, sin rotular, rotulable con: CMS-P1-PLOTTER, PLOTMARK, clase de montaje: enclavar, para ancho de borne: 5,2 mm, superficie útil: 5 x 4,5 mm, Número de índices individuales: 120



ZBFM 5 CUS - Lámina de tiras Zack planas

0825037

<https://www.phoenixcontact.com/mx/productos/0825037>

Lámina de tiras Zack planas, disponible: por esteras, blanco, rotulado según las indicaciones del cliente, clase de montaje: encajar en ranura para índice plana, para ancho de borne: 5,2 mm, superficie útil: 5 x 4,5 mm, Número de índices individuales: 120



TCP 6A - Interruptores de protección de aparatos térmicos

0712275

<https://www.phoenixcontact.com/mx/productos/0712275>

UC-TMF 5 OG - Marcador para bornes

0818522

<https://www.phoenixcontact.com/mx/productos/0818522>



Marcador para bornes, Estera, naranja, sin rotular, rotulable con: BLUEMARK ID COLOR, BLUEMARK ID, BLUEMARK CLED, PLOTMARK, CMS-P1-PLOTTER, clase de montaje: enclavar, para ancho de borne: 5,2 mm, superficie útil: 4,6 x 5,1 mm, Número de índices individuales: 96

ST 4-FSI/C - Borne de carril para fusible

3036372

<https://www.phoenixcontact.com/mx/productos/3036372>



Borne de carril para fusible, tipo de fusible: Plano, tipo de fusible: C, tensión nominal: 400 V, corriente nominal: 30 A, tipo de conexión: Conexión por resorte, 1er piso, Sección de dimensionamiento: 4 mm², sección: 0,08 mm²- 6 mm², clase de montaje: NS 35/7,5, NS 35/15, color: negro

TCP 6A - Interruptores de protección de aparatos térmicos

0712275

<https://www.phoenixcontact.com/mx/productos/0712275>

ST 4-FSI/C-LED 12 - Borne de carril para fusible

3036495

<https://www.phoenixcontact.com/mx/productos/3036495>



Borne para fusible con indicación luminosa, para montaje sobre NS 35, para interruptores automáticos, anchura de borne: 8,2 mm, color: Negro

ST 4-FSI/C-LED 24 - Borne de carril para fusible

3036505

<https://www.phoenixcontact.com/mx/productos/3036505>



Borne para fusible con indicación luminosa, para montaje sobre NS 35, para interruptores automáticos, anchura de borne: 8,2 mm, color: Negro

TCP 6A - Interruptores de protección de aparatos térmicos

0712275

<https://www.phoenixcontact.com/mx/productos/0712275>

UK 6-FSI/C - Borne de carril para fusible

3118203

<https://www.phoenixcontact.com/mx/productos/3118203>



Borne de carril para fusible, tipo de fusible: Plano, tipo de fusible: C, tensión nominal: 250 V, corriente nominal: 30 A, número de polos: 1, tipo de conexión: Conexión por tornillo, 1er piso, Sección de dimensionamiento: 4 mm², sección: 0,2 mm²- 10 mm², clase de montaje: NS 35/7,5, NS 35/15, NS 32, color: negro

UK 6-FSI/C-LED12 - Borne de carril para fusible

3001925

<https://www.phoenixcontact.com/mx/productos/3001925>



Borne para fusible plano, sección: 0,2-6 mm², AWG: 26-8, anchura: 8,2 mm, color: Negro, con indicación luminosa, tensión indicación luminosa: 12 V DC, corriente indicación luminosa: 2 mA

TCP 6A - Interruptores de protección de aparatos térmicos

0712275

<https://www.phoenixcontact.com/mx/productos/0712275>

UK 6-FSI/C-LED24 - Borne de carril para fusible

3001938

<https://www.phoenixcontact.com/mx/productos/3001938>



Borne para fusible plano, sección: 0,2-6 mm², AWG: 26-8, anchura: 8,2 mm, color: Negro, con indicación luminosa, tensión indicación luminosa: 24 V DC, corriente indicación luminosa: 2 mA

PT 6-FSI/C - Borne de carril para fusible

3212166

<https://www.phoenixcontact.com/mx/productos/3212166>



Borne de carril para fusible, tipo de fusible: Plano, tipo de fusible: Tipo C/máx. 2,2 W, tensión nominal: 400 V, corriente nominal: 25 A, tipo de conexión: Conexión push-in, Sección de dimensionamiento: 6 mm², sección: 0,5 mm²- 10 mm², clase de montaje: NS 35/7,5, NS 35/15, color: negro

TCP 6A - Interruptores de protección de aparatos térmicos

0712275

<https://www.phoenixcontact.com/mx/productos/0712275>

PT 6-FSI/C-LED 12 - Borne de carril para fusible

3212169

<https://www.phoenixcontact.com/mx/productos/3212169>



Borne de carril para fusible, tipo de fusible: Plano, tipo de fusible: Tipo C/máx. 2,2 W, tensión nominal: 12 V, corriente nominal: 25 A, tipo de conexión: Conexión push-in, Sección de dimensionamiento: 6 mm², sección: 0,5 mm²- 10 mm², clase de montaje: NS 35/7,5, NS 35/15, color: negro

PT 6-FSI/C-LED 24 - Borne de carril para fusible

3212172

<https://www.phoenixcontact.com/mx/productos/3212172>



Borne de carril para fusible, tipo de fusible: Plano, tipo de fusible: Tipo C/máx. 2,2 W, tensión nominal: 24 V, corriente nominal: 25 A, tipo de conexión: Conexión push-in, Sección de dimensionamiento: 6 mm², sección: 0,5 mm²- 10 mm², clase de montaje: NS 35/7,5, NS 35/15, color: negro

TCP 6A - Interruptores de protección de aparatos térmicos



0712275

<https://www.phoenixcontact.com/mx/productos/0712275>

PT 6-FSI/C-LED 48 - Borne de carril para fusible

3212175

<https://www.phoenixcontact.com/mx/productos/3212175>



Borne de carril para fusible, tipo de fusible: Plano, tipo de fusible: Tipo C/máx. 2,2 W, tensión nominal: 48 V, corriente nominal: 25 A, tipo de conexión: Conexión push-in, Sección de dimensionamiento: 6 mm², sección: 0,5 mm²- 10 mm², clase de montaje: NS 35/7,5, NS 35/15, color: negro

Phoenix Contact 2024 © - Todos los derechos reservados

<https://www.phoenixcontact.com>

PHOENIX CONTACT S.A. de C.V.

Lago Alberto No. 319 - Piso 9

Colonia Granada, Delegación Miguel Hidalgo, México, Ciudad de México, C.P. 11520

+52/55/1101-1380

ventas@phoenixcontact.com.mx