

# TCP 0,25A - Interruptores de protección de aparatos térmicos



0712123

<https://www.phoenixcontact.com/mx/productos/0712123>

Tenga en cuenta que los datos mostrados en este documento PDF se generaron a partir de nuestro catálogo online. Por favor, encontrará todos los datos en la documentación del usuario. Prevalecen nuestras condiciones generales de uso para descargas.



Interruptor térmico enchufable sobre borne para fusible de conexión por tornillo UK 6-FSI/C y borne de resorte para fusible ST 4-FSI/C

## Sus ventajas

- Rápida nueva puesta en servicio sin piezas de repuesto tras un caso de fallo gracias a la capacidad de reconexión
- Reequipamiento sin problemas de instalaciones existentes con fusibles planos para vehículos mediante imagen de conectores idéntica
- Desconexión de la instalación en caso de mantenimiento mediante el interruptor del equipo integrado

## Datos comerciales

Código de artículo	0712123
Unidad de embalaje	20 Unidades
Cantidad mínima de pedido	1 Unidades
Clave de venta	02
Clave de producto	CLA111
Página del catálogo	Página 401 (C-4-2019)
GTIN	4017918848422
Peso por unidad (incluido el embalaje)	11.53 g
Peso por unidad (sin incluir el embalaje)	11.1 g
Número de tarifa arancelaria	85365001
País de origen	ID

# TCP 0,25A - Interruptores de protección de aparatos térmicos



0712123

<https://www.phoenixcontact.com/mx/productos/0712123>

## Datos técnicos

### Notas

Generalidades	Para una instalación en serie, la corriente nominal podrá conducirse solo al 80 % o tiene que sobredimensionarse de modo correspondiente.
---------------	---

### Propiedades del artículo

Tipo de producto	Interruptores de protección de aparatos térmicos
Construcción	Macho
Número de polos	1
Número de canales	1

### Propiedades de aislamiento

Categoría de sobretensión	II
Grado de polución	2

### Propiedades eléctricas

Tipo de fusible	Fusible automático
Fusible	Lento

### Generalidades

Tensión nominal	250 V AC
	65 V DC
	250 V AC (AC según UL 1077)
	72 V DC (DC según UL 1077)
Corriente asignada $I_N$	0,25 A
Tensión transitoria de dimensionamiento	2,5 kV
Resistencia de aislamiento $R_{iso}$	> 100 M $\Omega$ (500 VDC)
Tipo de disparo	T (térmico)
Resistencia del equipo	14 $\Omega$
Capacidad de ruptura asignada en cortocircuito $I_{cn}$	1,5 A (250 V AC / 65 V DC)
	6,25 A (30 V DC)
Capacidad de ruptura en cortocircuito	2000 A (250 V AC / UL 1077)
	2000 A (72 V DC / UL 1077)
Rigidez dieléctrica	3000 V AC (Rango de accionamiento)
	1500 V AC (Área de montaje)
Periodicidades de cambio de estado máximas	6000 (En 1 x $I_n$ , inducción mínima)
	3000 (En 1 x $I_n$ , inductivas)
	500 (En 2 x $I_n$ , inductivas)
Fusible	Lento

### Datos de conexión

Corriente nominal	0,25 A
Tensión nominal	250 V AC

# TCP 0,25A - Interruptores de protección de aparatos térmicos



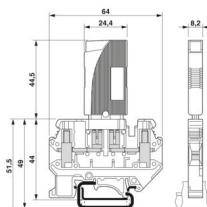
0712123

<https://www.phoenixcontact.com/mx/productos/0712123>

65 V DC

## Dimensiones

Esquema de dimensiones



Anchura	8,2 mm
Altura	24,4 mm
Altura NS 35/7,5	55 mm
Profundidad	44,5 mm
Anchura del módulo completo	8,2 mm
Altura del módulo completo	64 mm
Profundidad del módulo completo	88,5 mm

## Datos del material

Color	negro (RAL 9005)
Clase de inflamabilidad según UL 94	V0
Grupo material aislante	IIIb
Material aislante	PPS

## Propiedades mecánicas

Datos mecánicos

Pared lateral abierta	No
-----------------------	----

## Condiciones medioambientales y de vida útil

Condiciones ambientales

Índice de protección	IP40 (Rango de accionamiento)
Temperatura ambiente (servicio)	-20 °C ... 60 °C
Altitud	4000 m
Comprobación de humedad	240 h, 95 % RH, 40 °C

## Normas y especificaciones

Normas/disposiciones	EN 60934
----------------------	----------

## Montaje

Tipo de montaje	en elemento de base
-----------------	---------------------

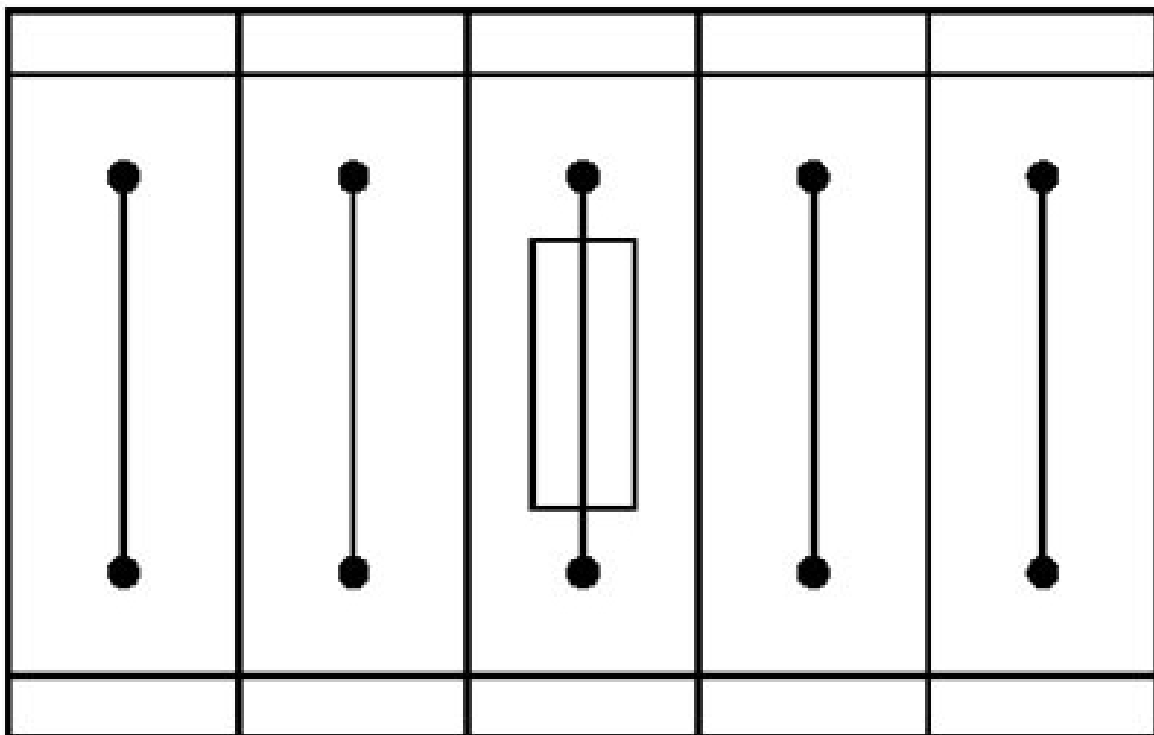
# TCP 0,25A - Interruptores de protección de aparatos térmicos

0712123

<https://www.phoenixcontact.com/mx/productos/0712123>

## Dibujos

### Dibujo de aplicación



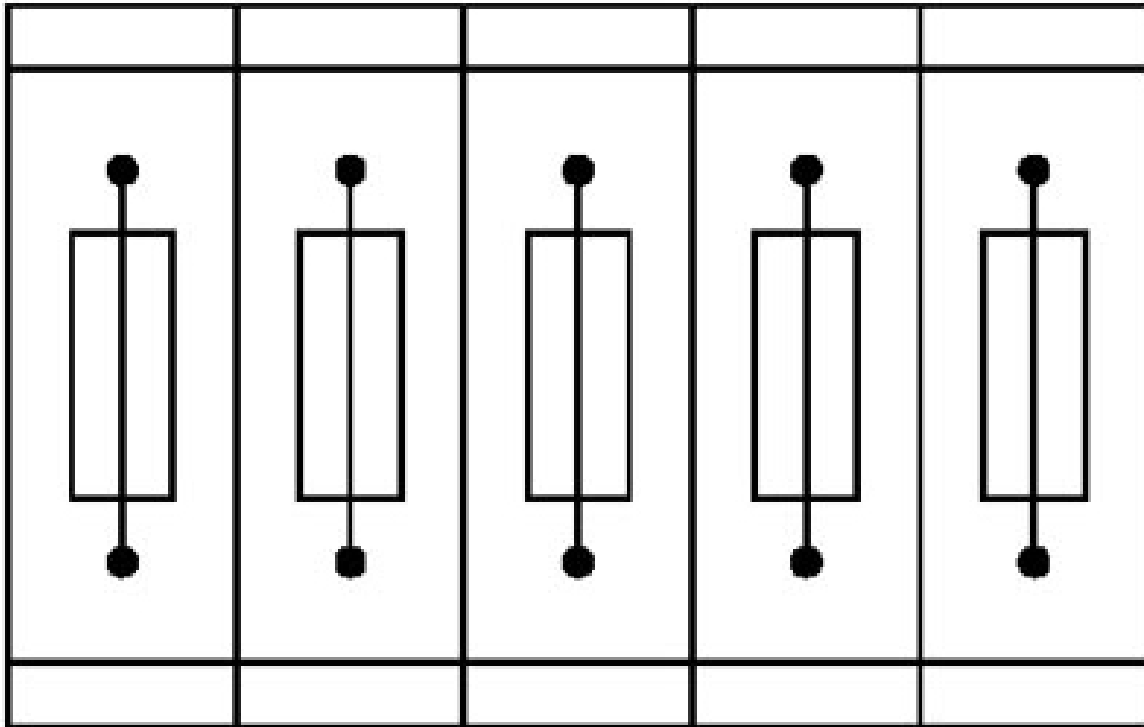
Borne para fusible en disposición individual, bloque compuesto por un borne para fusible y 4 bornes de paso

# TCP 0,25A - Interruptores de protección de aparatos térmicos

0712123

<https://www.phoenixcontact.com/mx/productos/0712123>

Dibujo de aplicación



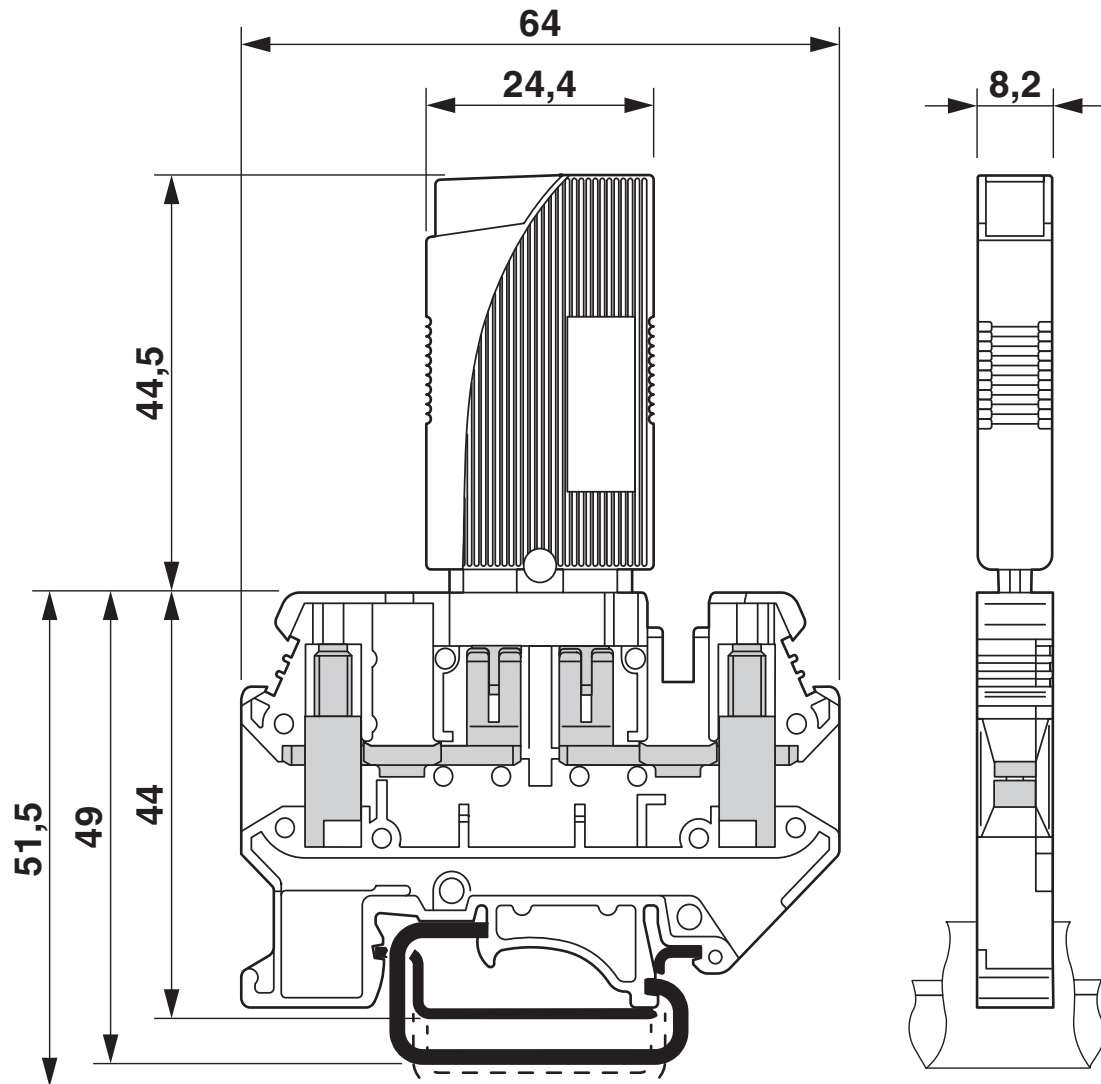
Bornes para fusible en disposición acoplada, bloque compuesto por 5 bornes para fusible

# TCP 0,25A - Interruptores de protección de aparatos térmicos

0712123

<https://www.phoenixcontact.com/mx/productos/0712123>

Esquema de dimensiones



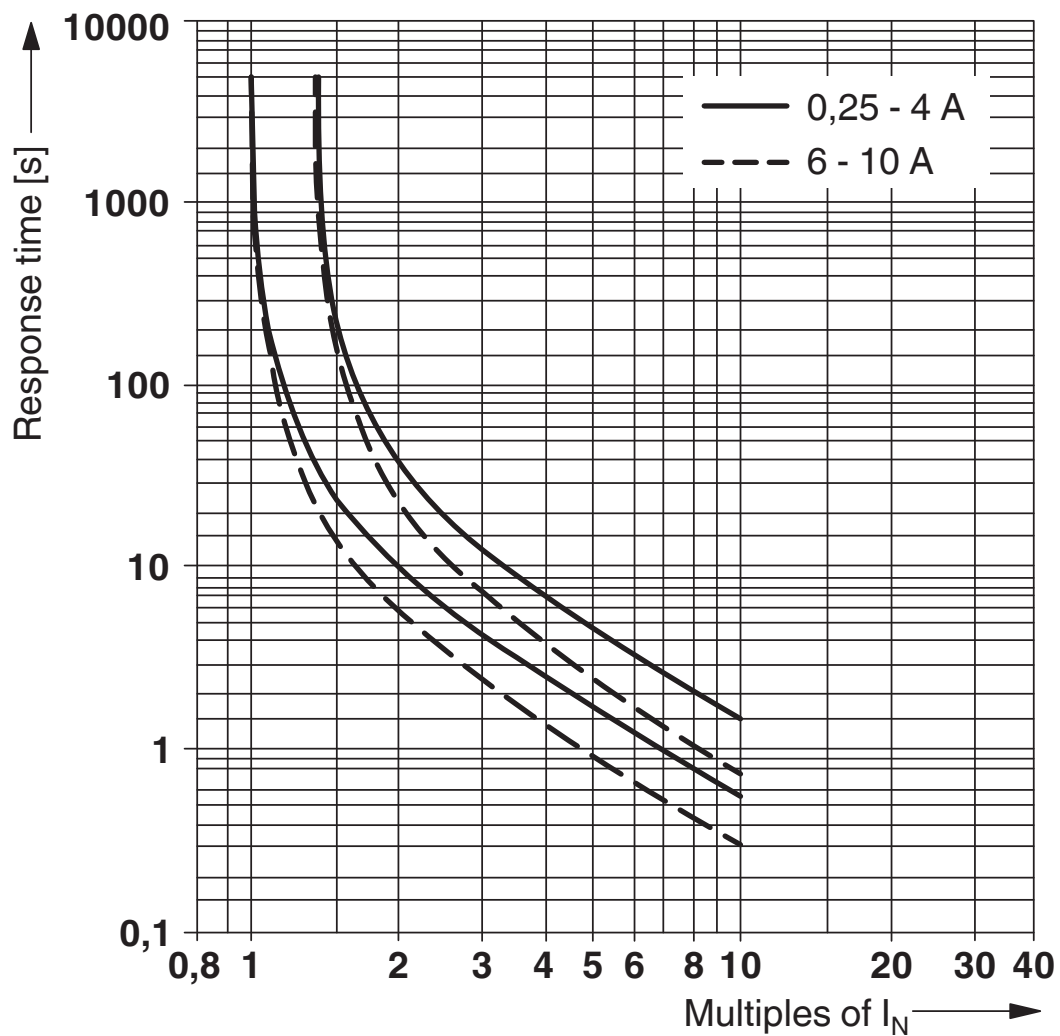
# TCP 0,25A - Interruptores de protección de aparatos térmicos



0712123

<https://www.phoenixcontact.com/mx/productos/0712123>

Diagrama



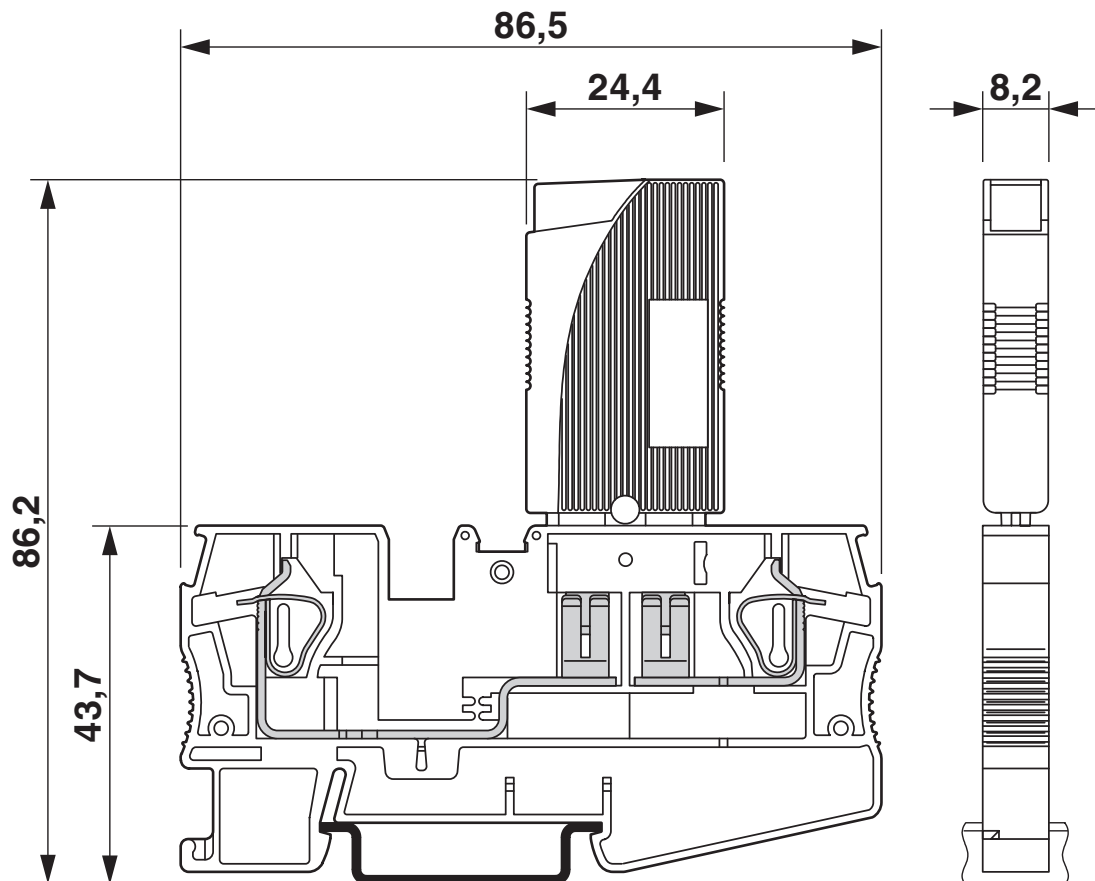
Curva característica de liberación

# TCP 0,25A - Interruptores de protección de aparatos térmicos

0712123

<https://www.phoenixcontact.com/mx/productos/0712123>

Esquema de dimensiones





# TCP 0,25A - Interruptores de protección de aparatos térmicos

0712123

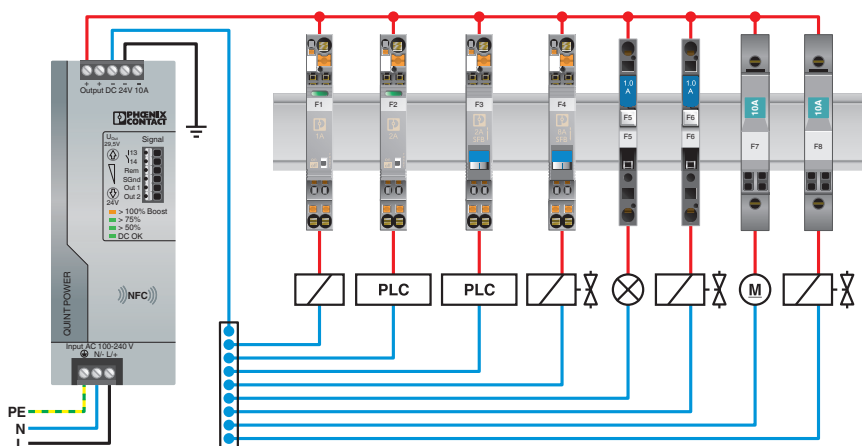
<https://www.phoenixcontact.com/mx/productos/0712123>

Dibujo del producto



La figura muestra el producto con el elemento básico PT 6-FSI/C-LED 24 (código de artículo: 3212172).

Dibujo de aplicación

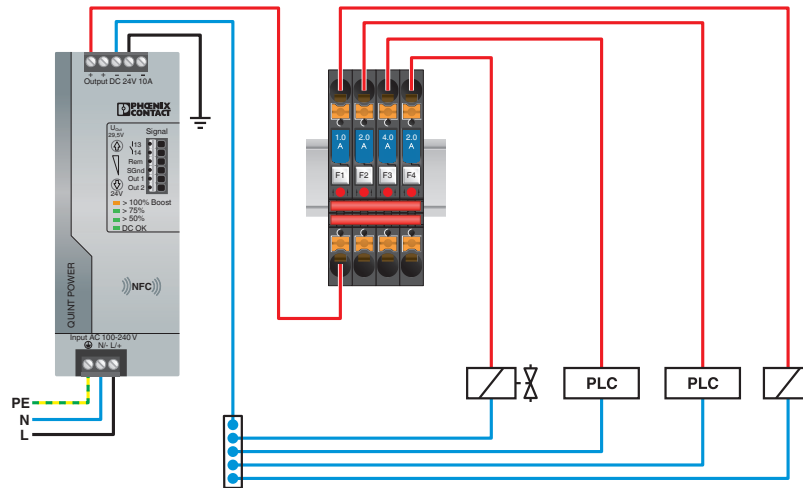


# TCP 0,25A - Interruptores de protección de aparatos térmicos

0712123

<https://www.phoenixcontact.com/mx/productos/0712123>

Dibujo de aplicación



# TCP 0,25A - Interruptores de protección de aparatos térmicos




0712123


<https://www.phoenixcontact.com/mx/productos/0712123>


## Homologaciones


📄 To download certificates, visit the product detail page: <https://www.phoenixcontact.com/mx/productos/0712123>


 <b>CSA</b> ID de homologación: 074317				
	Tensión nominal $U_N$	Corriente nominal $I_N$	Sección AWG	Sección $\text{mm}^2$
	250 V	0,25 A	-	-


 <b>cUL Recognized</b> ID de homologación: FILE E 140459
--

 <b>UL Recognized</b> ID de homologación: FILE E 140459
---

 <b>EAC</b> ID de homologación: EAC-Zulassung
---

 <b>EAC</b> ID de homologación: RU C-DE.A*30.B01546
---

 <b>VDE Zeichengenehmigung</b> ID de homologación: 40034332
---

 <b>CCC</b> ID de homologación: 2019010307241945
--

<b>UAE-RoHS</b> ID de homologación: 23-10-88896
--

<b>cULus Recognized</b>
-------------------------

# TCP 0,25A - Interruptores de protección de aparatos térmicos



0712123

<https://www.phoenixcontact.com/mx/productos/0712123>

## Clasificaciones

### ECLASS

ECLASS-11.0	27141116
ECLASS-12.0	27141116
ECLASS-13.0	27140401

### ETIM

ETIM 9.0	EC000899
----------	----------

### UNSPSC

UNSPSC 21.0	39121400
-------------	----------

# TCP 0,25A - Interruptores de protección de aparatos térmicos



0712123

<https://www.phoenixcontact.com/mx/productos/0712123>

## Environmental product compliance

### EU RoHS

Cumple los requisitos de la Directiva RoHS	Sí, Ninguna excepción
--	-----------------------

### China RoHS

Environment friendly use period (EFUP)	EFUP-E
	Ninguna sustancia peligrosa por encima de los valores límite

### EU REACH SVHC

Indicación acerca de la sustancia candidata según REACH (n.º CAS)	Ninguna sustancia con una fracción de masa superior a 0,1 %
---	---

# TCP 0,25A - Interruptores de protección de aparatos térmicos



0712123

<https://www.phoenixcontact.com/mx/productos/0712123>

## Accesorios

### ZBFM 5/WH:UNBEDRUCKT - Lámina de tiras Zack planas

0803595

<https://www.phoenixcontact.com/mx/productos/0803595>



Lámina de tiras Zack planas, Estera, blanco, sin rotular, rotulable con: CMS-P1-PLOTTER, PLOTMARK, clase de montaje: enclavar, para ancho de borne: 5,2 mm, superficie útil: 5 x 4,5 mm, Número de índices individuales: 120

---

### ZBFM 5 CUS - Lámina de tiras Zack planas

0825037

<https://www.phoenixcontact.com/mx/productos/0825037>



Lámina de tiras Zack planas, disponible: por esteras, blanco, rotulado según las indicaciones del cliente, clase de montaje: encajar en ranura para índice plana, para ancho de borne: 5,2 mm, superficie útil: 5 x 4,5 mm, Número de índices individuales: 120

# TCP 0,25A - Interruptores de protección de aparatos térmicos

0712123

<https://www.phoenixcontact.com/mx/productos/0712123>

## UC-TMF 5 OG - Marcador para bornes

0818522

<https://www.phoenixcontact.com/mx/productos/0818522>



Marcador para bornes, Estera, naranja, sin rotular, rotulable con: BLUEMARK ID COLOR, BLUEMARK ID, BLUEMARK CLED, PLOTMARK, CMS-P1-PLOTTER, clase de montaje: enclavar, para ancho de borne: 5,2 mm, superficie útil: 4,6 x 5,1 mm, Número de índices individuales: 96

---

## ST 4-FSI/C - Borne de carril para fusible

3036372

<https://www.phoenixcontact.com/mx/productos/3036372>



Borne de carril para fusible, tipo de fusible: Plano, tipo de fusible: C, tensión nominal: 400 V, corriente nominal: 30 A, tipo de conexión: Conexión por resorte, 1er piso, Sección de dimensionamiento: 4 mm<sup>2</sup>, sección: 0,08 mm<sup>2</sup>- 6 mm<sup>2</sup>, clase de montaje: NS 35/7,5, NS 35/15, color: negro

# TCP 0,25A - Interruptores de protección de aparatos térmicos

0712123

<https://www.phoenixcontact.com/mx/productos/0712123>

## ST 4-FSI/C-LED 12 - Borne de carril para fusible

3036495

<https://www.phoenixcontact.com/mx/productos/3036495>



Borne para fusible con indicación luminosa, para montaje sobre NS 35, para interruptores automáticos, anchura de borne: 8,2 mm, color: Negro

---

## ST 4-FSI/C-LED 24 - Borne de carril para fusible

3036505

<https://www.phoenixcontact.com/mx/productos/3036505>



Borne para fusible con indicación luminosa, para montaje sobre NS 35, para interruptores automáticos, anchura de borne: 8,2 mm, color: Negro



# TCP 0,25A - Interruptores de protección de aparatos térmicos

0712123

<https://www.phoenixcontact.com/mx/productos/0712123>

## UK 6-FSI/C - Borne de carril para fusible

3118203

<https://www.phoenixcontact.com/mx/productos/3118203>



Borne de carril para fusible, tipo de fusible: Plano, tipo de fusible: C, tensión nominal: 250 V, corriente nominal: 30 A, número de polos: 1, tipo de conexión: Conexión por tornillo, 1er piso, Sección de dimensionamiento: 4 mm<sup>2</sup>, sección: 0,2 mm<sup>2</sup>- 10 mm<sup>2</sup>, clase de montaje: NS 35/7,5, NS 35/15, NS 32, color: negro

---

## UK 6-FSI/C-LED12 - Borne de carril para fusible

3001925

<https://www.phoenixcontact.com/mx/productos/3001925>



Borne para fusible plano, sección: 0,2-6 mm<sup>2</sup>, AWG: 26-8, anchura: 8,2 mm, color: Negro, con indicación luminosa, tensión indicación luminosa: 12 V DC, corriente indicación luminosa: 2 mA

# TCP 0,25A - Interruptores de protección de aparatos térmicos

0712123

<https://www.phoenixcontact.com/mx/productos/0712123>

## UK 6-FSI/C-LED24 - Borne de carril para fusible

3001938

<https://www.phoenixcontact.com/mx/productos/3001938>



Borne para fusible plano, sección: 0,2-6 mm<sup>2</sup>, AWG: 26-8, anchura: 8,2 mm, color: Negro, con indicación luminosa, tensión indicación luminosa: 24 V DC, corriente indicación luminosa: 2 mA

---

## PT 6-FSI/C - Borne de carril para fusible

3212166

<https://www.phoenixcontact.com/mx/productos/3212166>



Borne de carril para fusible, tipo de fusible: Plano, tipo de fusible: Tipo C/máx. 2,2 W, tensión nominal: 400 V, corriente nominal: 25 A, tipo de conexión: Conexión push-in, Sección de dimensionamiento: 6 mm<sup>2</sup>, sección: 0,5 mm<sup>2</sup>- 10 mm<sup>2</sup>, clase de montaje: NS 35/7,5, NS 35/15, color: negro

# TCP 0,25A - Interruptores de protección de aparatos térmicos

0712123

<https://www.phoenixcontact.com/mx/productos/0712123>

## PT 6-FSI/C-LED 12 - Borne de carril para fusible

3212169

<https://www.phoenixcontact.com/mx/productos/3212169>



Borne de carril para fusible, tipo de fusible: Plano, tipo de fusible: Tipo C/máx. 2,2 W, tensión nominal: 12 V, corriente nominal: 25 A, tipo de conexión: Conexión push-in, Sección de dimensionamiento: 6 mm<sup>2</sup>, sección: 0,5 mm<sup>2</sup>- 10 mm<sup>2</sup>, clase de montaje: NS 35/7,5, NS 35/15, color: negro

---

## PT 6-FSI/C-LED 24 - Borne de carril para fusible

3212172

<https://www.phoenixcontact.com/mx/productos/3212172>



Borne de carril para fusible, tipo de fusible: Plano, tipo de fusible: Tipo C/máx. 2,2 W, tensión nominal: 24 V, corriente nominal: 25 A, tipo de conexión: Conexión push-in, Sección de dimensionamiento: 6 mm<sup>2</sup>, sección: 0,5 mm<sup>2</sup>- 10 mm<sup>2</sup>, clase de montaje: NS 35/7,5, NS 35/15, color: negro

# TCP 0,25A - Interruptores de protección de aparatos térmicos



0712123

<https://www.phoenixcontact.com/mx/productos/0712123>

## PT 6-FSI/C-LED 48 - Borne de carril para fusible

3212175

<https://www.phoenixcontact.com/mx/productos/3212175>



Borne de carril para fusible, tipo de fusible: Plano, tipo de fusible: Tipo C/máx. 2,2 W, tensión nominal: 48 V, corriente nominal: 25 A, tipo de conexión: Conexión push-in, Sección de dimensionamiento: 6 mm<sup>2</sup>, sección: 0,5 mm<sup>2</sup>- 10 mm<sup>2</sup>, clase de montaje: NS 35/7,5, NS 35/15, color: negro

---

Phoenix Contact 2024 © - Todos los derechos reservados

<https://www.phoenixcontact.com>

PHOENIX CONTACT S.A. de C.V.

Lago Alberto No. 319 - Piso 9

Colonia Granada, Delegación Miguel Hidalgo, México, Ciudad de México, C.P. 11520

+52/55/1101-1380

[ventas@phoenixcontact.com.mx](mailto:ventas@phoenixcontact.com.mx)