

AB/SS - Soporte

0404428

<https://www.phoenixcontact.com/mx/productos/0404428>

Tenga en cuenta que los datos mostrados en este documento PDF se generaron a partir de nuestro catálogo online. Por favor, encontrará todos los datos en la documentación del usuario. Prevalecen nuestras condiciones generales de uso para descargas.



Caballete de material aislante con tornillo de sujeción , opcionalmente utilizable para barra colectora 3 x 10 mm o 6 x 6 mm, color: gris.

Datos comerciales

Código de artículo	0404428
Unidad de embalaje	10 Unidades
Cantidad mínima de pedido	10 Unidades
Clave de venta	02
Clave de producto	BE7113
Página del catálogo	Página 552 (C-3-2019)
GTIN	4017918001889
Peso por unidad (incluido el embalaje)	7.13 g
Peso por unidad (sin incluir el embalaje)	7.05 g
Número de tarifa arancelaria	39269099
País de origen	CN

Datos técnicos

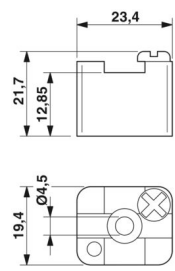
Propiedades del artículo

Tipo de producto	Soporte
Número de polos	1,00

Propiedades eléctricas

Corriente nominal I_N	0 A
-------------------------	-----

Dimensiones

Esquema de dimensiones	
Anchura	19,4 mm
Altura	23,4 mm
Profundidad	21,7 mm
Longitud	23,4 mm
Diámetro	4,5 mm

Datos del material

Color	gris
Material	PA
Clase de inflamabilidad según UL 94	V0
Utilización estática de material aislante en frío	-40 °C
Índice de temperatura del material aislante (DIN EN 60216-1 (VDE 0304-21))	125 °C
Sustancias contenidas	no contiene siliconas ni halógenos

Condiciones medioambientales y de vida útil

Condiciones ambientales

Temperatura ambiente (servicio)	-60 °C ... 105 °C (para la temperatura de servicio de corta duración máx. véase RTI Elec.)
Temperatura ambiente (almacenamiento / transporte)	-25 °C ... 60 °C (durante poco tiempo, no más de 24 h, de -60 °C a +70 °C)
Temperatura ambiente (montaje)	-5 °C ... 70 °C
Temperatura ambiente (accionamiento)	-5 °C ... 70 °C
Humedad de aire admisible (almacenamiento / transporte)	30 % ... 70 %

Montaje

AB/SS - Soporte

0404428

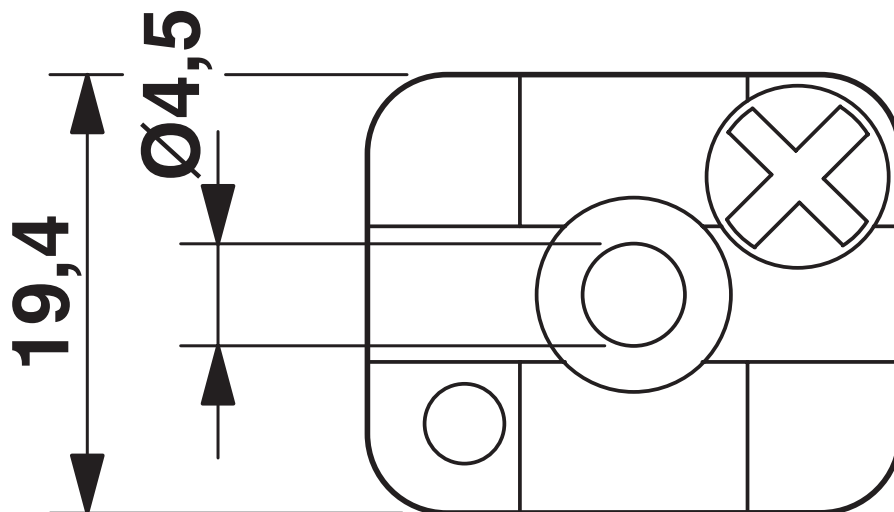
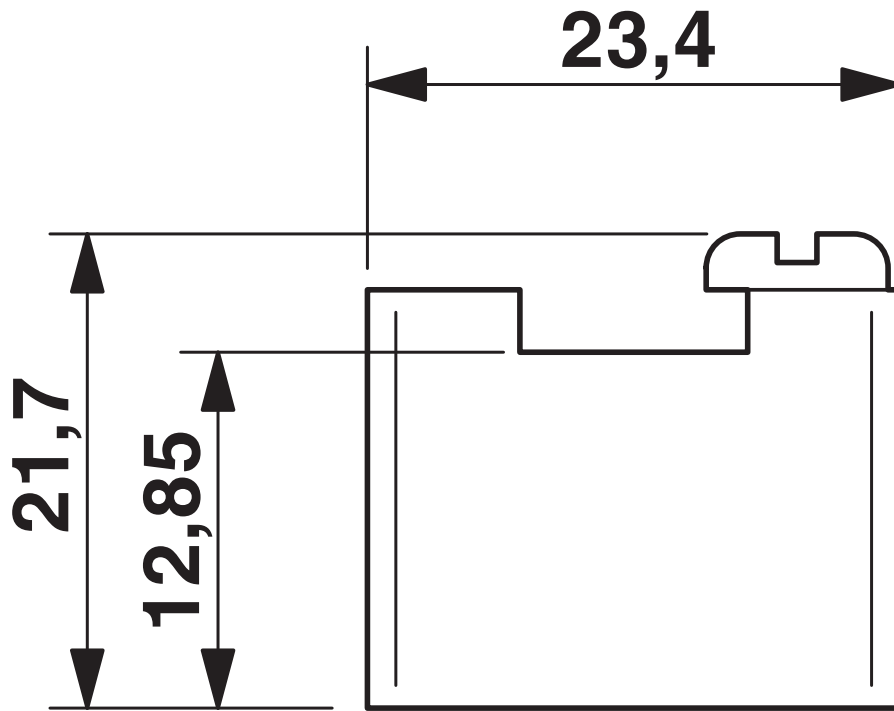
<https://www.phoenixcontact.com/mx/productos/0404428>



Tipo de montaje	Montaje directo
-----------------	-----------------

Dibujos

Esquema de dimensiones



0404428

<https://www.phoenixcontact.com/mx/productos/0404428>

Clasificaciones

ECLASS

ECLASS-11.0	27400607
ECLASS-12.0	27400607
ECLASS-13.0	27400607

ETIM

ETIM 9.0	EC001166
----------	----------

UNSPSC

UNSPSC 21.0	39121700
-------------	----------

Environmental product compliance

EU RoHS

Cumple los requisitos de la Directiva RoHS	Sí, Ninguna excepción
--	-----------------------

China RoHS

Environment friendly use period (EFUP)	EFUP-E
	Ninguna sustancia peligrosa por encima de los valores límite

EU REACH SVHC

Indicación acerca de la sustancia candidata según REACH (n.º CAS)	Ninguna sustancia con una fracción de masa superior a 0,1 %
---	---

AB/SS - Soporte

0404428

<https://www.phoenixcontact.com/mx/productos/0404428>



Accesorios

NLS-CU 3/10 SN 2000MM - Barra colectora del neutro

0402006

<https://www.phoenixcontact.com/mx/productos/0402006>



Barra colectora del neutro, DIN VDE 0611-4: 1991-02, material: Cobre, estañado, color: plateado

NLS-CU 3/10 SN 1000MM - Barra colectora del neutro

0402174

<https://www.phoenixcontact.com/mx/productos/0402174>



Barra colectora del neutro, DIN VDE 0611-4: 1991-02, color: plateado

AB/SS - Soporte

0404428

<https://www.phoenixcontact.com/mx/productos/0404428>



NLS-CU 6/ 6 SN 1000MM - Barra colectora del neutro

0402161

<https://www.phoenixcontact.com/mx/productos/0402161>



Barra colectora del neutro, material: Cobre, estañado, color: plateado

Phoenix Contact 2024 © - Todos los derechos reservados

<https://www.phoenixcontact.com>

PHOENIX CONTACT S.A. de C.V.

Lago Alberto No. 319 - Piso 9

Colonia Granada, Delegación Miguel Hidalgo, México, Ciudad de México, C.P. 11520

+52/55/1101-1380

ventas@phoenixcontact.com.mx