

# my PNOZ®

create your safety



## Relé de seguridad modular myPNOZ

**PILZ**  
THE SPIRIT OF SAFETY

Configurado a medida de tus requisitos  
y fabricado con tamaño de lote 1 para el cliente.



## ► myPNOZ – tu nuevo relé de seguridad

Los relés de seguridad modulares myPNOZ favorecen soluciones de seguridad personalizadas. Diseñadas exactamente para los requisitos de tus máquinas e instalaciones. myPNOZ conjuga las ventajas de un relé de seguridad intuitivo y manejable con una lógica de combinación interna. Características de producto ingeniosas, la innovadora herramienta online myPNOZ Creator y la fabricación individualizada con tamaño de lote 1 brindan máxima fiabilidad, flexibilidad y eficiencia.

Con myPNOZ llevamos los procesos de venta B2C al mundo B2B. El cliente elige, nosotros ensamblamos. El cliente recibe el relé de seguridad myPNOZ montado en fábrica, ajustado y comprobado y solo tiene que instalarlo siguiendo el principio "plug and play". ¿Puede haber algo más sencillo?

### La solución de seguridad personalizada en solo tres pasos







Aquí encontrarás más información sobre myPNOZ.

## ► Pedir seguridad online – myPNOZ Creator

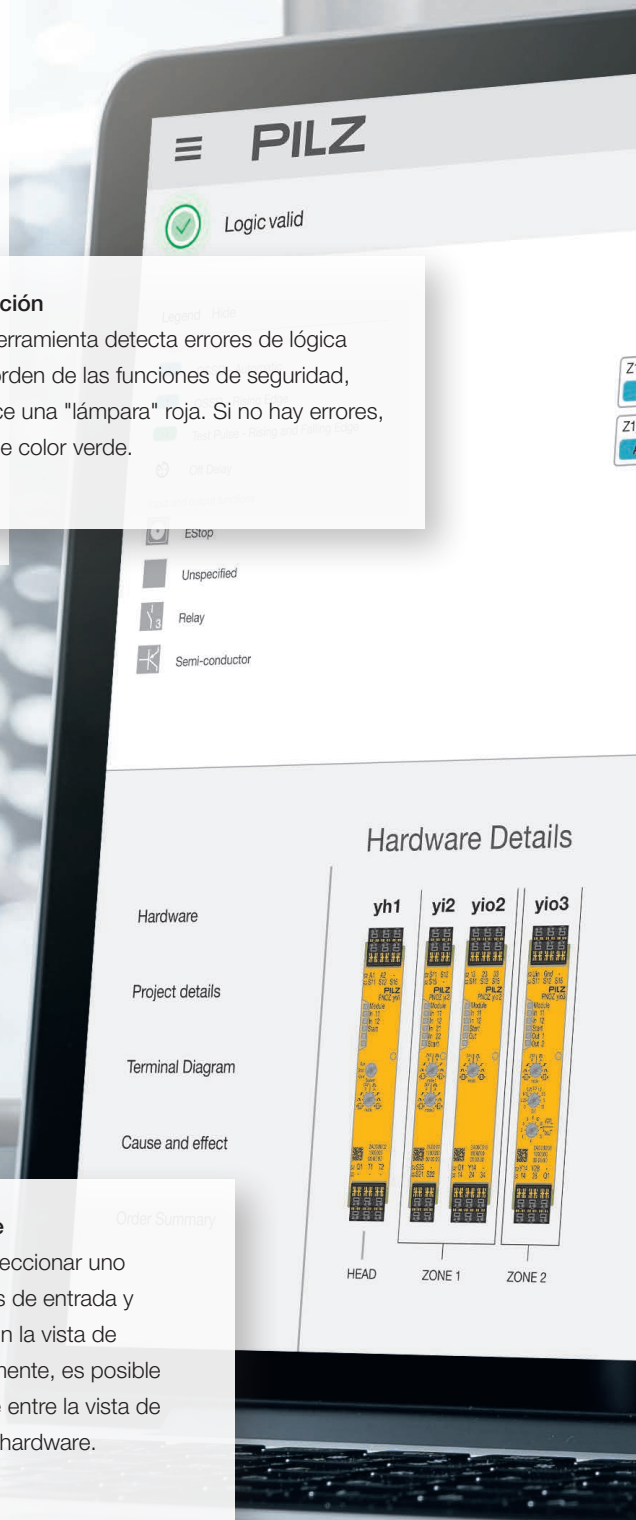
Con el intuitivo myPNOZ Creator se confecciona el relé de seguridad modular myPNOZ, online y a la medida de los requerimientos. El cliente elige las funciones de seguridad que necesita, myPNOZ Creator selecciona el hardware idóneo. Obtendrás un dispositivo de seguridad fabricado a medida en tamaño de lote 1 y pagarás solo por las funciones que realmente necesites.

### + Validación

Si la herramienta detecta errores de lógica en el orden de las funciones de seguridad, aparece una "lámpara" roja. Si no hay errores, brilla de color verde.

### + Vista de hardware

También puede seleccionar uno mismo los módulos de entrada y salida necesarios en la vista de hardware. Naturalmente, es posible cambiar libremente entre la vista de lógica y la vista de hardware.





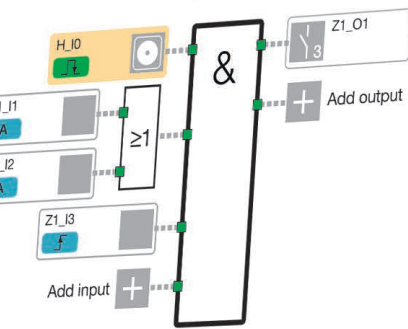
### + Simulación

La simulación sirve para comprobar el diseño de seguridad de la solución. De esta manera se puede verificar en cualquier momento la composición y adecuarla, si es necesario.

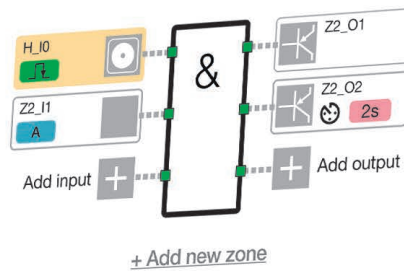
myPNOZ-1\*

▶ Play Simulation

ZONE 1



ZONE 2



### + Vista de lógica

En la vista de lógica solo hay que seleccionar las funciones de seguridad necesarias y su vinculación. La herramienta confecciona automáticamente los módulos requeridos que mejor combinan.

Expand Logic

Open hardware configuration for technical details and more information.

Manual Hardware Configuration

### + Revisión y documentación

Por último se muestra una vista general de todos los módulos necesarios. Mediante un Type Code se puede recuperar la configuración en cualquier momento. Se incluye además un paquete de descarga directa que contiene el correspondiente diagrama de cableado, una tabla de causa y efecto y las instrucciones de uso.

Review & Order



Ya puedes comenzar con tu configuración.

## ► Cinco razones para utilizar myPNOZ



### **Ahorro de costes – pay what you need**

De un total de 13 módulos, el interesado o, en su caso, myPNOZ Creator, selecciona solo aquellos con las funciones realmente necesarias. El sistema se puede modificar y ampliar a conveniencia después de la puesta en marcha, incluso con todos los componentes montados. Esto brinda máxima flexibilidad a lo largo del ciclo de vida completo de la maquinaria.



### **Prevención de errores – no requiere conocimientos de programación**

En myPNOZ Creator se definen las funciones de seguridad requeridas, se vinculan mediante uniones lógicas y se les asignan salidas. myPNOZ Creator elegirá automáticamente el hardware más adecuado y el orden correspondiente de los módulos. No se precisan conocimientos de programación.



### **Ahorro de tiempo – facilidad y rapidez de instalación y puesta en marcha**

Te enviamos tu myPNOZ montado en fábrica, ajustado y comprobado conforme a tu configuración personalizada. Listo para la puesta en marcha "plug and play", sin necesidad de software adicional o laborioso cableado. Los módulos myPNOZ Module están conectados mediante un conector BUS y son alimentados a través del módulo de cabecera.



### **Ahorro de espacio – ancho de montaje reducido**

myPNOZ libera valioso espacio en el armario de distribución. Puesto que cada módulo de entrada supervisa dos funciones de entrada seguras, se necesitan menos módulos. myPNOZ se distingue además por anchos de montaje de tan solo 12,5 mm y 17,5 mm. En su variante de ampliación máxima con nueve módulos, myPNOZ es por tanto menos ancho que una hoja DIN A4.



### **Aumento de la disponibilidad de la instalación – desconectar solo lo imprescindible**

Con myPNOZ es posible supervisar las partes de la instalación de manera independiente por zonas de seguridad separadas. Permite separar de la desconexión general, p. ej., el suministro de aire comprimido o el equipamiento mediante robots. También pueden establecerse uniones lógicas O opcionales entre funciones de entrada. De este modo se desconectan selectivamente solo zonas relevantes de la maquinaria.



Representación  
a tamaño original.

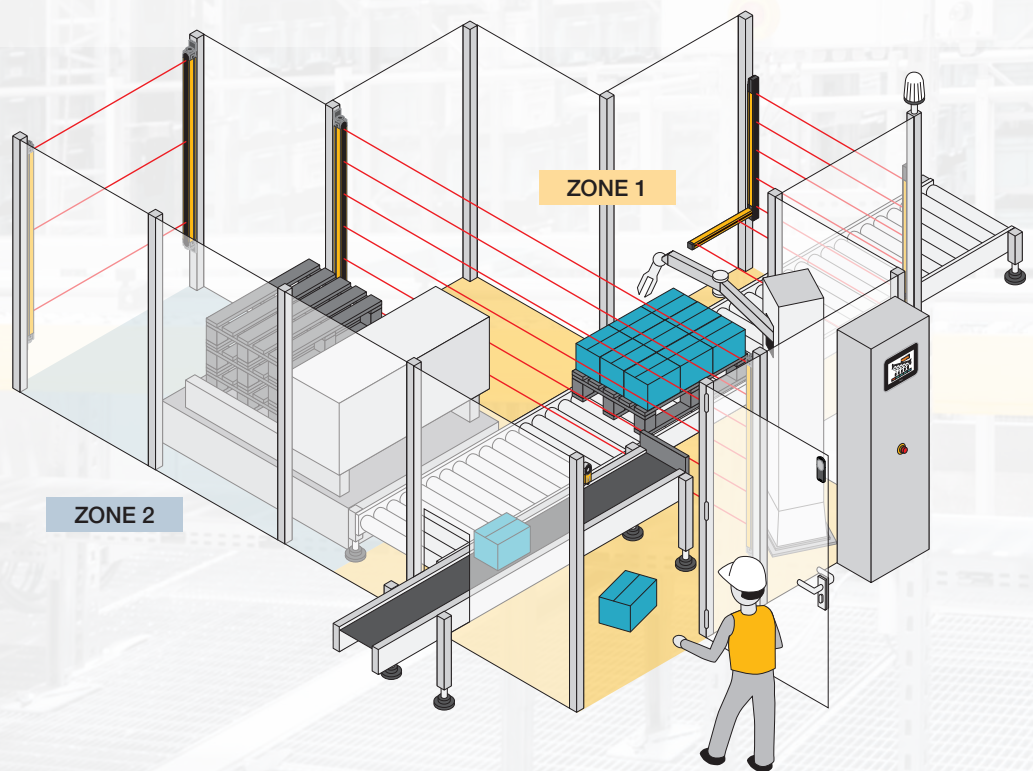


Infórmate ahora sobre las  
ventajas adicionales de myPNOZ.

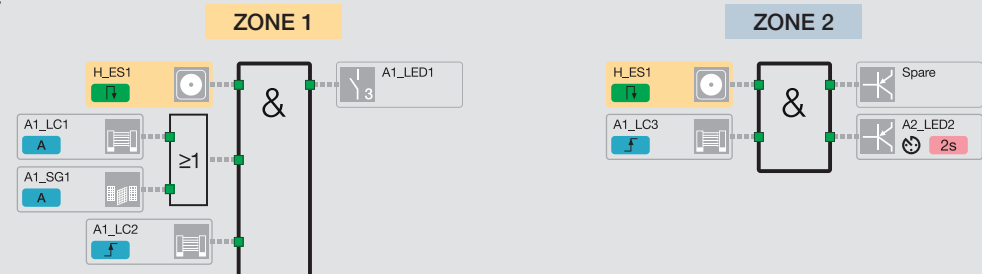


## ► En la práctica – así se usa myPNOZ

Gracias a su estructura modular, el dispositivo de seguridad myPNOZ puede utilizarse en una extensa variedad de máquinas e instalaciones y es idóneo para aplicaciones pequeñas y medianas de complejidad baja a moderada. Por otra parte, myPNOZ puede modificarse o ampliarse fácilmente en caso de que cambie la aplicación o se añadan funciones de seguridad. El ejemplo de aplicación ilustra las posibilidades y ventajas que ofrece el dispositivo de seguridad myPNOZ funcionando en máquinas e instalaciones.



Logic



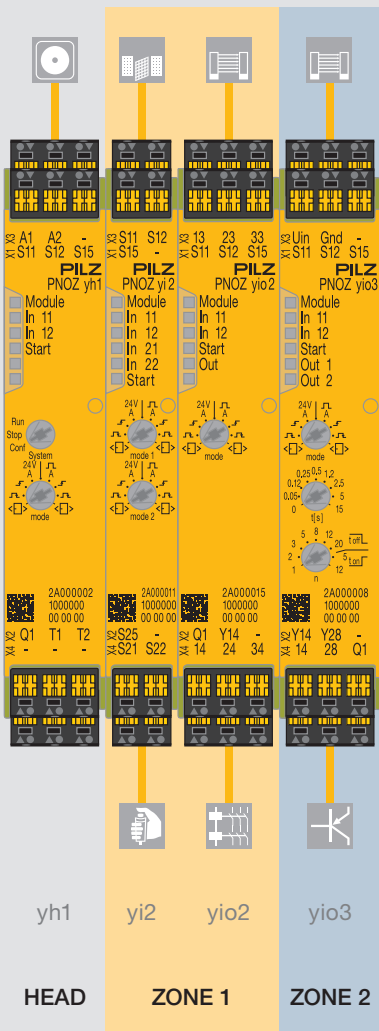




### Ventajas de myPNOZ

- ▶ Supervisa funciones de seguridad como, p. ej., parada de emergencia, puertas protectoras, barreras fotoeléctricas de seguridad, mandos a dos manos (IIIA/C-) o pulsadores de validación
- ▶ Puede utilizarse para supervisar desde 2 hasta un máximo de 16 funciones de entrada seguras
- ▶ Compuesto por diferentes tipos de módulos libremente combinables (entradas/salidas) y confeccionable a medida
- ▶ Permite crear varias zonas de seguridad independientes dentro de un sistema
- ▶ Posibilidad de unión lógica Y/O de funciones de seguridad
- ▶ Sustitución y ampliación de módulos con los componentes montados

### Hardware



¿Tienes requisitos especiales o preguntas? Contacta con nosotros.



## ► Tu selección – estos módulos están disponibles

Cada myPNOZ está compuesto por un módulo de cabecera y de uno a ocho (como máximo) módulos de ampliación. En total puede elegirse entre doce módulos de ampliación: cuatro de entrada, cuatro de salida y cuatro de entrada y salida.

- El módulo de cabecera incorpora la alimentación y una función de entrada segura superior para el sistema en general.
- Los módulos de entrada supervisan dos funciones de entrada seguras con unión lógica Y o bien O.
- Los módulos de entrada y salida supervisan una función de entrada segura y están disponibles con salidas de relé o por semiconductor y como variantes con retardo.
- Los módulos de salida están disponibles con salidas de relé o por semiconductor y como variantes con retardo.



Ya puedes crear tu myPNOZ.





## ► Principios para la utilización de myPNOZ

- El módulo de cabecera contiene la función de seguridad general superior.
- Todos los módulos de entrada tienen unión lógica Y con la función de seguridad superior del módulo de cabecera e influyen en el respectivo módulo de salida que les sigue.
- Las salidas se pueden ampliar con módulos de salida de relé y por semiconductor adicionales.
- Cuando a un módulo de salida sigue un módulo de entrada, marca el inicio de una nueva zona de seguridad independiente.
- Las funciones de seguridad de un módulo de entrada O están vinculadas por unión lógica Y con las funciones de seguridad de esta misma zona de seguridad.
- El tipo de rearme, la clase de sensores conectados y el tiempo de retardo a la salida pueden ajustarse con los conmutadores giratorios de los módulos.
- Los módulos de ampliación se enchufan en el lado derecho del módulo de cabecera y están conectados mediante un conector BUS.
- Es posible sustituir módulos individuales sin tener que desmontar módulos adyacentes o el conector BUS.

## Vista general de módulos myPNOZ y características técnicas



Tipo	Aplicación	Ancho de montaje	Número de pedido
Módulo de cabecera <b>PNOZ yh1 2DI 24VDC</b>	<ul style="list-style-type: none"> <li>▶ Entradas: 2 para supervisar una función de seguridad general</li> <li>▶ Salidas: 1 salida de señalización por semiconductor, <math>U_b = 24</math> V DC</li> </ul>	17,5 mm	2A000002
Módulos de entrada <b>PNOZ yi1 4DI</b>	Entradas: 4 para supervisar hasta 2 funciones de seguridad con unión lógica Y	12,5 mm	2A000004
<b>PNOZ yi2 4DI or</b>	Entradas: 4 para supervisar 2 funciones de seguridad con unión lógica O	12,5 mm	2A000011
<b>PNOZ yi3 2DI T3a</b>	Entradas: 4 para supervisar mandos a dos manos tipo IIIA según EN 574 y una función de seguridad adicional con unión lógica Y	12,5 mm	2A000005
<b>PNOZ yi4 2DI T3C</b>	Entradas: 6 para supervisar mandos a dos manos tipo IIIC según EN 574 y una función de seguridad adicional con unión lógica Y	12,5 mm	2A000006
Módulos de salida <b>PNOZ yo1 2SO</b>	Salidas: 2 salidas por semiconductor seguras sin retardo, 1 salida de señalización por semiconductor	17,5 mm	2A000012
<b>PNOZ yo2 3NO</b>	Salidas: 3 contactos de relé NA seguros sin retardo, 1 salida de señalización por semiconductor	17,5 mm	2A000014
<b>PNOZ yo3 1SO 1SO t</b>	Salidas: 1 salida por semiconductor segura directa y 1 salida por semiconductor segura con retardo a la desconexión o conexión, 1 salida de señalización por semiconductor	17,5 mm	2A000007
<b>PNOZ yo4 3NO</b>	Salidas: 3 contactos de relé NA seguros con retardo a la desconexión o conexión, 1 salida de señalización por semiconductor	17,5 mm	2A000009
Módulos de entrada y salida <b>PNOZ yio1 2DI 2SO</b>	<ul style="list-style-type: none"> <li>▶ Salidas: 2 salidas por semiconductor seguras sin retardo, 1 salida de señalización por semiconductor</li> <li>▶ Entradas: 2 para supervisar una función de seguridad</li> </ul>	17,5 mm	2A000013
<b>PNOZ yio2 2DI 3NO</b>	<ul style="list-style-type: none"> <li>▶ Salidas: 3 contactos de relé NA seguros sin retardo, 1 salida de señalización por semiconductor</li> <li>▶ Entradas: 2 para supervisar una función de seguridad</li> </ul>	17,5 mm	2A000015
<b>PNOZ yio3 2DI 1SO 1SO t</b>	<ul style="list-style-type: none"> <li>▶ Salidas: 1 salida por semiconductor segura directa y 1 salida por semiconductor segura con retardo a la desconexión o conexión, 1 salida de señalización por semiconductor</li> <li>▶ Entradas: 2 para supervisar una función de seguridad</li> </ul>	17,5 mm	2A000008
<b>PNOZ yio4 2DI 3NO t</b>	<ul style="list-style-type: none"> <li>▶ Salidas: 3 contactos de relé NA seguros con retardo a la desconexión o conexión, 1 salida de señalización por semiconductor</li> <li>▶ Entradas: 2 para supervisar una función de seguridad</li> </ul>	17,5 mm	2A000010
Accesorios <b>Bornes de resorte</b>	<ul style="list-style-type: none"> <li>▶ 1 juego de bornes de resorte enchufables, 2 polos</li> <li>▶ 1 juego de bornes de resorte enchufables, 3 polos</li> </ul>	12,5 mm 17,5 mm	751 002 751 003
<b>Bornes de tornillo</b>	<ul style="list-style-type: none"> <li>▶ 1 juego de bornes de tornillo enchufables, 2 polos</li> <li>▶ 1 juego de bornes de tornillo enchufables, 3 polos</li> </ul>	12,5 mm 17,5 mm	750 002 750 003
<b>myPNOZ connector</b>	▶ Conector enchufable, 10 u.	-	2A000202

### Características comunes

- ▶ Módulos de entrada: conexionado de 1 o 2 canales con/sin detección de derivación
- ▶ Temperatura ambiental: -10 °C a +55 °C
- ▶ Tensión de alimentación: 24 V DC
- ▶ Nivel de seguridad hasta PL e y SIL CL 3
- ▶ Certificación TÜV, UL
- ▶ Grado de protección: IP20





# Support

Pilz le proporciona asistencia técnica las 24 horas del día.

## América

### Brasil

+55 11 97569-2804

### Canadá

+1 888 315 7459

### EE.UU. (número gratuito)

+1 877-PILZUSA (745-9872)

### México

+52 55 5572 1300

## Asia

### China

+86 21 60880878-216

### Corea del Sur

+82 31 778 3300

### Japón

+81 45 471-2281

## Australia y Oceanía

### Australia

+61 3 95600621

### Nueva Zelanda

+64 9 6345350

## Europa

### Alemania

+49 711 3409-222

### Austria

+43 1 7986263-0

### Bélgica, Luxemburgo

+32 9 3217570

### Escandinavia

+45 74436332

### España

+34 938497433

## Francia

+33 3 88104003

## Gran Bretaña

+44 1536 462203

## Irlanda

+353 21 4804983

## Italia, Malta

+39 0362 1826711

## Países Bajos

+31 347 320477

## Suiza

+41 62 88979-32

## Turquía

+90 216 5775552

## Nuestra línea de información y consulta internacional:

+49 711 3409-222

support@pilz.com

Pilz emplea materiales ecológicos y técnicas de bajo consumo energético para desarrollar productos respetuosos con el ambiente: producimos y trabajamos en edificios de diseño ecológico con plena conciencia ambiental y eficiencia energética. Pilz ofrece sostenibilidad con la seguridad de adquirir productos energéticamente eficientes y soluciones que preservan el medio ambiente.



Entregado por:



Estamos representados internacionalmente. Para más información, visite nuestra Homepage [www.pilz.com](http://www.pilz.com) o póngase en contacto con nuestra sede central.

Casa matriz: Pilz GmbH & Co. KG, Felix-Wankel-Straße 2, 73760 Ostfildern, Alemania  
Teléfono: +49 711 3409-0, Fax: +49 711 3409-133, Correo-e: [info@pilz.com](mailto:info@pilz.com), Internet: [www.pilz.com](http://www.pilz.com)

Impreso en papel 100 % reciclado a fin de respetar el medio ambiente.

2-4-es-3-017, 2020-12 Printed in Germany  
© Pilz GmbH & Co. KG, 2020

CECE®, CHRE®, CMSE®, InduraNET p®, Leansafe®, Master of Safety®, Master of Security®, PAS4000®, PAScaff®, PASconfig®, Pilz®, PLID®, PMCPirimo®, PMCPirtego®, PMClendo®, PMD®, PMI®, PNOZ®, PRB®, PRCV®, PRIMO®, PRTM®, PSEN®, PSS®, PVS®, SafetyBUS p®, SafetyEYE®, SafetyNET p®, THE SPIRIT OF SAFETY® son, en algunos países, marcas registradas y protegidas de Pilz GmbH & Co. KG. Dependiendo de la fecha de impresión y del volumen de equipamiento, las características de los productos pueden diferir de lo especificado en este documento. Declinamos toda responsabilidad en relación con la actualidad, exactitud e integridad de la información contenida en el texto y las imágenes. Rogamos contacten con nuestro soporte técnico para eventuales consultas.

# PILZ

THE SPIRIT OF SAFETY