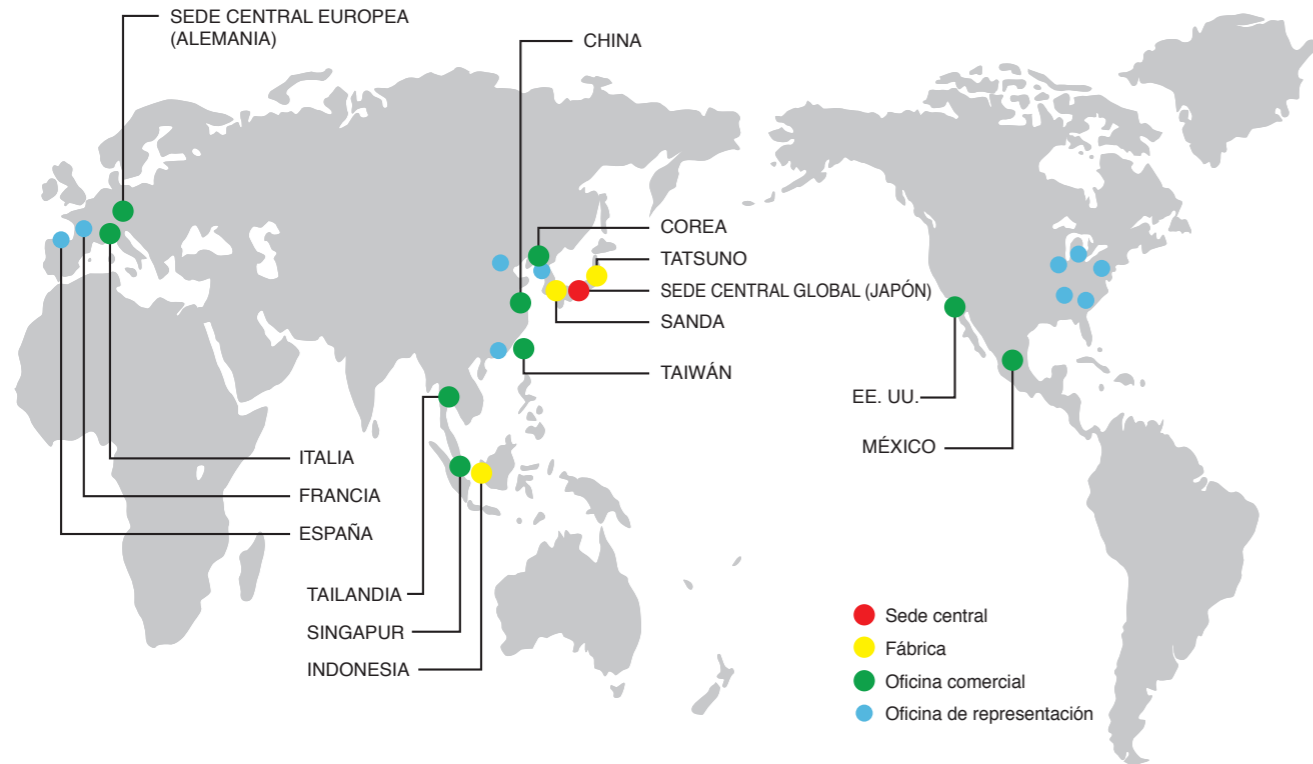


Red global de **PATLITE**



PATLITE MEXICO S.A. de C.V.

E-mail: info@patlite.com.mx; TEL: +52-442-688-3496
www.patlite.com.mx

PATLITE Corporation
www.patlite.co.jp

PATLITE (U.S.A.) Corporation
www.patlite.com

PATLITE (SINGAPORE) PTE LTD
www.patlite-ap.com

PATLITE (CHINA) Corporation
www.patlite.cn

PATLITE Europe GmbH
www.patlite.eu

PATLITE KOREA CO., LTD.
www.patlite.co.kr

PATLITE TAIWAN CO., LTD.
www.patlite.tw

PATLITE (THAILAND) CO., LTD.
www.patlite.co.th

www.patlite.com.mx

● PATLITE y el logotipo de PATLITE son marcas comerciales registradas o marcas comerciales de PATLITE Corporation en JAPÓN y/o en otros países.
 ● Los nombres de otras empresas y productos son marcas comerciales o marcas comerciales registradas de sus respectivas empresas.

⚠ **ADVERTENCIA**

Para garantizar el uso correcto de estos productos, lea el "Manual de instrucciones" antes de usarlos. Si no se siguen todas las precauciones, se puede producir un incendio, una descarga eléctrica u otros accidentes. Las especificaciones pueden sufrir cambios sin previo aviso.

0-A110C | MX | 2008

PATLITE[®]

Balizas de Señal
 SL / SK / SF

Nuevo

La Siguiente Evolución de Balizas



Balizas Intermitentes **SL**

Funciones de luz estándar con ajustes de flash

Balizas Giratorias **SK**

Rotación (Giratorio) motorizado con salida de luz eficiente

Balizas Multifuncional **SF**

Animaciones LED incluyendo rotación simulada



N.º 1 A Nivel Mundial
 en Dispositivos de Señalización

*1 Research Info Global, 2017

www.patlite.com.mx

Comprometidos con la seguridad



Serie SL



Serie SK



Serie SF

Nuestra primera innovación en un producto se remonta a 1955 cuando desarrollamos el micromotor. La creación de este revolucionario producto dio lugar al desarrollo de una amplia gama de dispositivos de advertencia que incluyen nuestro primer producto emblemático, la baliza giratoria SK-12. Desde entonces, las balizas de señal se han adoptado en todo el mundo como dispositivo primario de advertencia y para aplicaciones de indicación de estado.

Las balizas de la serie S representan nuestra extensa historia de equipos de seguridad para ingeniería y el arraigado compromiso de crear entornos más seguros y protegidos en todo el mundo.



Balizas PATLITE

2020

Series SL / SK / SF



1965

Modelo SK-12

Características



Fiable

- Señalización más clara y brillante con un diseño de reflector mejorado
- Clasificación IP elevado
- Alta resistencia y mayor durabilidad del producto



Práctica

- Montaje e instalación sencillos
- Sin mantenimiento
- Opciones de cableado seleccionables

Configurador de número de parte en línea

Visita nuestro configurador de balizas en línea para construir fácilmente un número de parte según sus requisitos



https://www.patlite.com.mx/beacon_config/



Balizas Intermitentes

Serie SL

Duración del LED 100 000 horas^{*1}
 Tipo cableado IP23 IP65^{*2}
 Tipo terminal sin tornillos IP66
 Nivel de Sonido 88 dB
 Tipo KT SL08: 86 dB
 Patrones luminosos Continuo Parpadeo Destello triple
 Video de patrones luminosos



SL08: Ø80mm SL10: Ø100mm SL15: Ø150mm



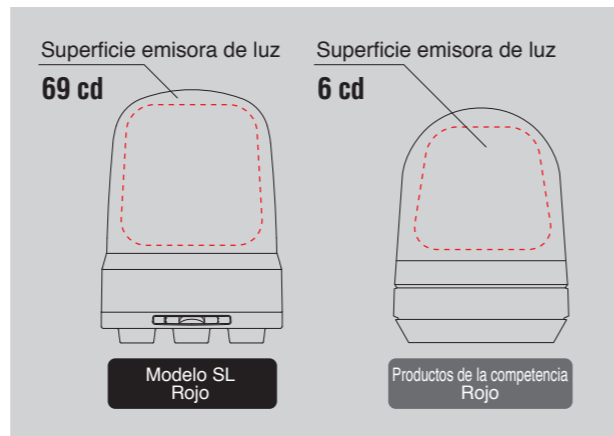
*1 Valor especificado por el fabricante
*2 Cuando se usa con Junta de goma (vendido por separado)

Visibilidad completa

La lente de Fresnel recién desarrollada distribuye una luz ambiente uniforme desde todas las superficies de la esfera, incluso la parte superior.



En comparación con la competencia, la serie SL tiene una superficie emisora de luz más difusa y una intensidad luminosa mayor a 5 veces.

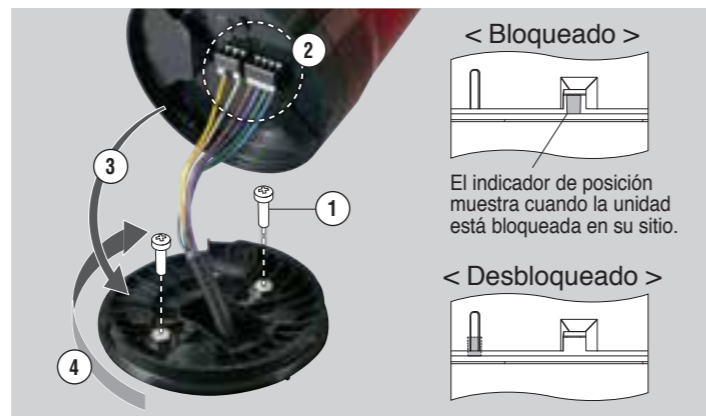


Montaje sencillo

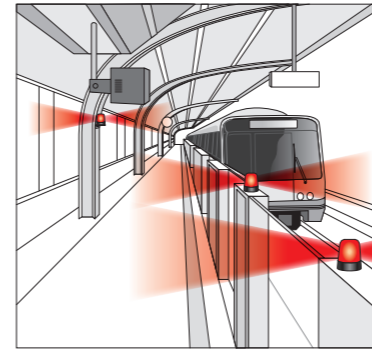
Clasificación IP66 (tipo KT)

- 1 Atornillar el soporte de montaje
- 2 Conectar los cables al bloque de terminales de presión
- 3 Colocar el cuerpo sobre el soporte de montaje
- 4 Bloquearlo en su sitio

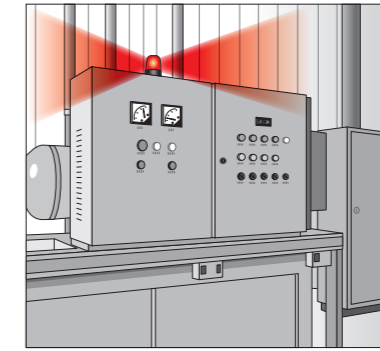
Video de montaje



Ejemplos de aplicación



En esta estación de tren, una combinación de luz intermitente y sonido de la baliza SL advierte a las personas del andén de los trenes que se aproximan.



La baliza SL de este panel de control alterna entre luces continuas, parpadeantes y de destello triple para indicar condiciones normales, de advertencia y críticas, respectivamente.



Esta baliza SL colocada en el techo de una tienda indica las emergencias mediante una luz intermitente, que se ve a distancia.

Configuración de número de parte:

SL10-M1KTB-R

Tamaño	Alarma	Color de LED
08 : Ø80mm	N : Sin Alarma	R : Rojo
10 : Ø100mm	B : Con Alarma ^{*1}	Y : Ámbar
15 : Ø150mm		G : Verde
		B : Azul

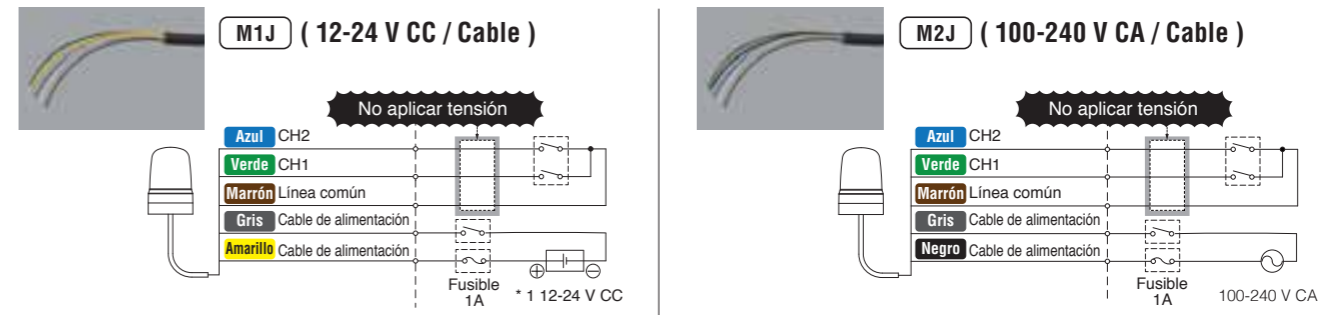
Voltaje	Montaje / Cableado
M1 : 12-24 V CC	J : Soporte con 3 tornillos / Cableado
M2 : 100-240 V CA	KT : Soporte con 2 orificios ^{*2} / Bloque de terminales

*1 Solo tipo KT *2 SL15: Soporte con 3 orificios

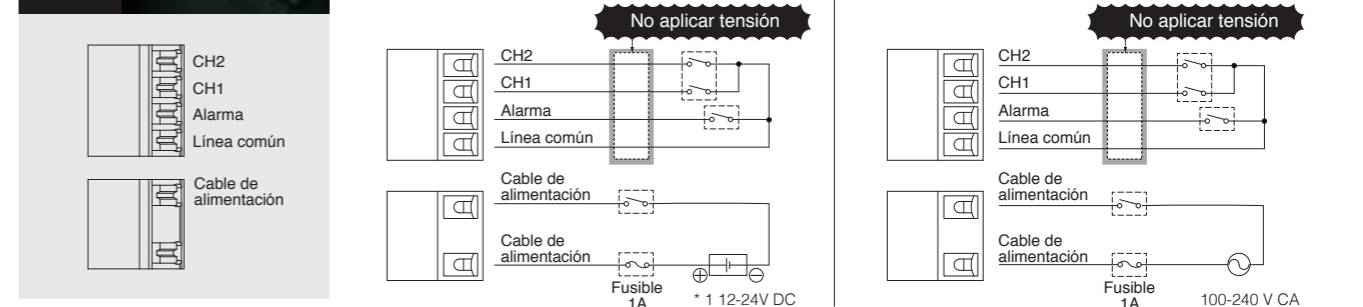
Junta de goma (Se vende por separado) IP65



Diagramas de cableado



Disposición de bloque de terminales



*1 No polar. Especificación UL Clase 2
*2 SL15: Soporte con 3 orificios

Balizas Giratorias

Serie SK

Duración del LED 100 000 horas^{*1} IP23 IP65 Nivel de Sonido 88 dB Giratoria (120rpm)

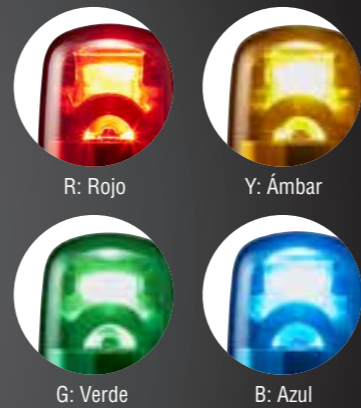
Vídeo de patrones luminosos



SKS: Ø 80 mm

SKH: Ø 100 mm

SKP: Ø 150 mm



R: Rojo

Y: Ámbar

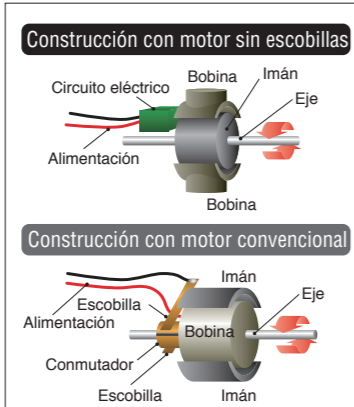
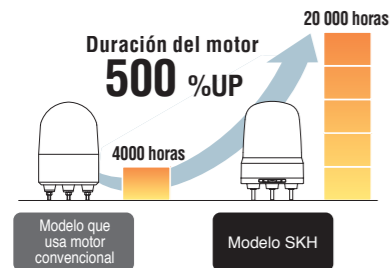
G: Verde

B: Azul

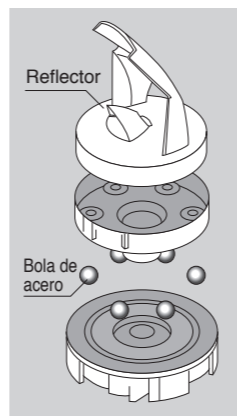
*1 Valor especificado por el fabricante
*2 Cuando se usa con Junta de goma (vendido por separado)

Durable y Confiable

La baliza SK está equipada con un motor sin escobillas, que produce menos calor que un motor convencional y que tiene una duración mayor.



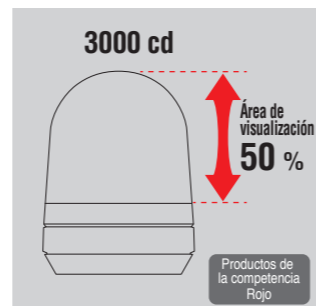
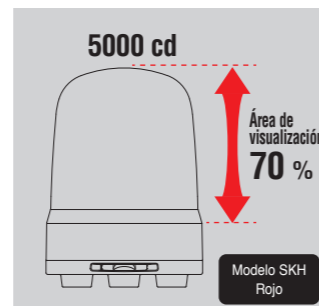
Los cojinetes de acero, situados en la base del reflector, se han diseñado para reducir enormemente el desgaste con el paso del tiempo y producen un giro silencioso del reflector.



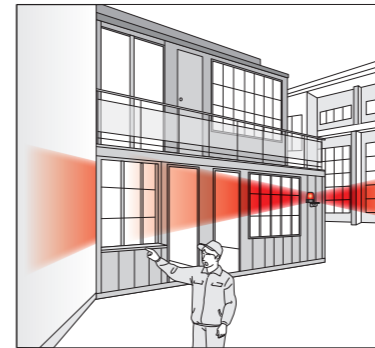
Mayor visibilidad

Este reflector doble recién desarrollado distribuye la luz de los LED de manera eficiente, produciendo una iluminación uniforme y brillante.

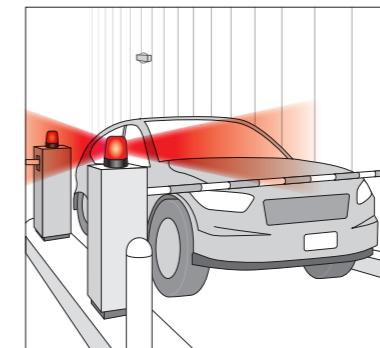
La superficie emisora de luz se ha diseñado para ofrecer la máxima visibilidad y señales visuales eficaces.



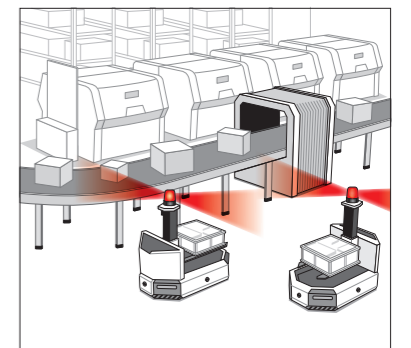
Ejemplos de aplicación



El inconfundible giro luminoso de la baliza SK la hace idónea para ofrecer una señalización visual eficiente en situaciones de emergencia.



Gracias a los LED de larga duración de la baliza SK, se usa en estructuras de aparcamiento de 24 horas en las que no hay estructuras de estacionamiento como luz de advertencia "siempre encendida".



Las balizas SK instaladas en AGV's producen una indicación giratoria y brillante en sus alrededores mientras están en movimiento, para prevenir accidentes en caso de que una persona se cruce en el camino del AGV.

Configuración de número de parte:

SKH-M1JB-R

Tamaño	Color de LED
S : Ø80mm	R : Rojo
H : Ø100mm	Y : Ámbar
P : Ø150mm	G : Verde
	B : Azul
	Alarma
	(Espacio en blanco) : Sin Alarma
	B : Con Alarma *1
Voltaje	Montaje / Cableado
M1 : 12-24 V CC	J : Cableado
M2 : 100-240 V CA	T : Bloque de Terminales *1

* Tipo SKH únicamente

Junta de goma (Se vende por separado) IP65

Para SKS
SZW-102



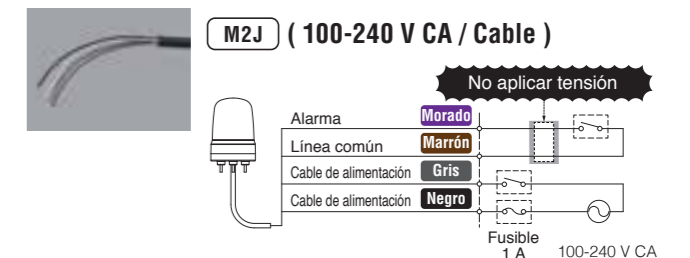
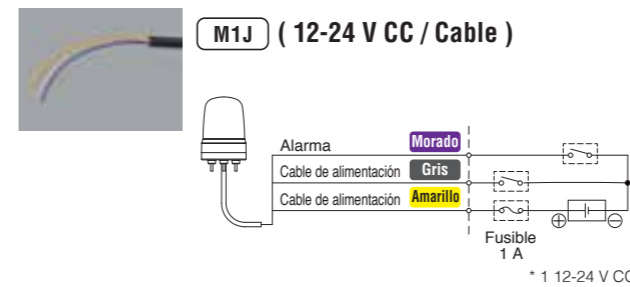
Para SKH
SZW-103



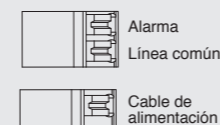
Ej.

Soporte con 3 tornillos / Para tipo de Cable

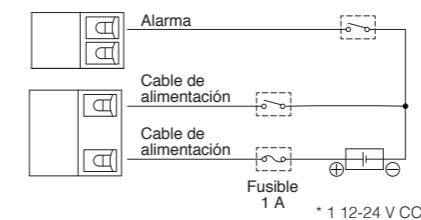
Diagramas de cableado



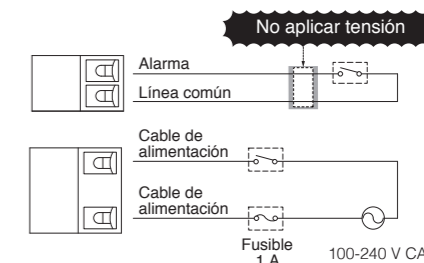
Disposición de bloque de terminales



M1T (12-24 V CC / Bloque de terminales)



M2T (120-240 V CA / Bloque de terminales)



*1 No polar. Especificación UL Clase 2

Balizas Multifuncional

Serie SF

Duración del LED
100 000 horas^{*1}

Tipo cableado

IP23 IP65

Tipo terminal sin tornillos

IP66 Nivel de Sonido 88 dB

22 patrones luminosos

Giratoria Destello Pulso

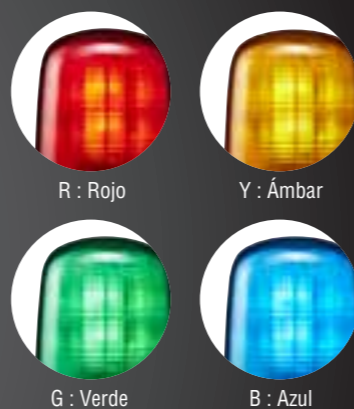
Vídeo de patrones luminosos



SF08: Ø80 mm



SF10: Ø100 mm

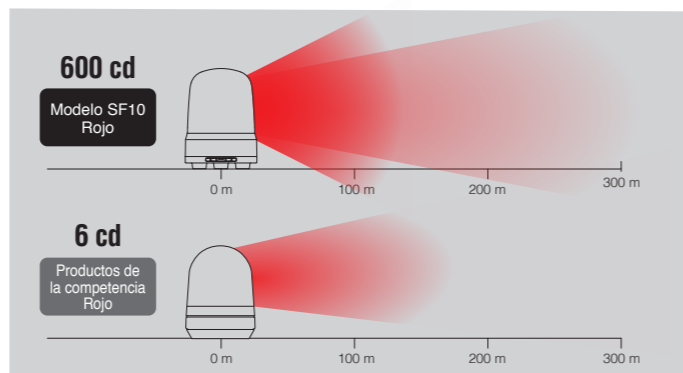


*1 Valor especificado por el fabricante
*2 Cuando se usa con Junta de goma (vendido por separado)

Alta eficiencia

Este diseño sin motor ni mantenimiento produce animaciones LED que incluyen efectos de giro simulado, destellos y pulsos.

La baliza SF se ha diseñado con la lente de Fresnel múltiple recién desarrollada por PATLITE. Esta lente delgada y rígida es capaz de recoger y difundir la luz de manera más eficiente que una lente convencional.



Amplia selección de patrones luminosos

Seleccione entre 22 patrones luminosos para indicar los distintos estados en el lugar de trabajo. El patrón luminoso se puede configurar fácilmente ajustando el interruptor giratorio y los canales de cableado.

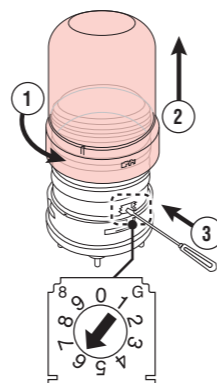
[Ejemplos de uso]

- Reducir el brillo durante la noche
- Ajustar las velocidades de destello en función de la urgencia
- Ajustar las velocidades de giro en función del nivel de peligro

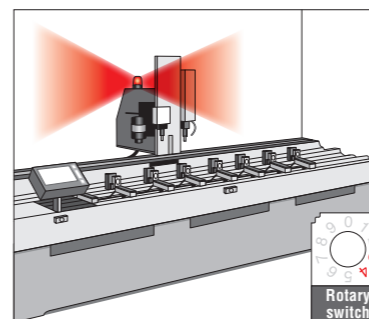
Cableado	CH1		CH2		CH1		CH2	
	OFF	ON	OFF	ON	OFF	ON	OFF	ON
0	Apagada	Giro (120 rpm)	Destello triple	Giro (120 rpm)				
1	Apagada	Giro (180 rpm)	Destello triple	Giro (180 rpm)				
2	Apagada	Destello triple	Patrón de pulsos	Destello triple				
3	Apagada	Giro (60 rpm)	Giro (120 rpm)	Giro (180 rpm)				
4	Apagada	Destello simple	Destello doble	Destello triple				
5	Destello triple	Destello triple	Destello triple	Destello triple				
6	Patrón de pulsos	Patrón de pulsos	Patrón de pulsos	Patrón de pulsos				
7	Giro (60 rpm)	Giro (60 rpm)	Giro (60 rpm)	Giro (60 rpm)				
8	Giro (120 rpm)	Giro (120 rpm)	Giro (120 rpm)	Giro (120 rpm)				
9	Giro (180 rpm)	Giro (180 rpm)	Giro (180 rpm)	Giro (180 rpm)				

= Atenuado = medio-lado emitido

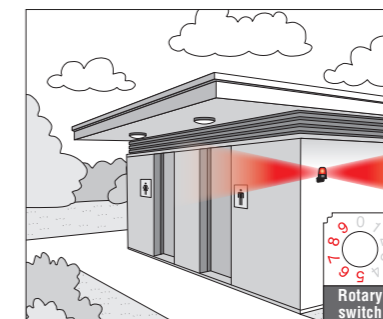
Ajuste del interruptor giratorio



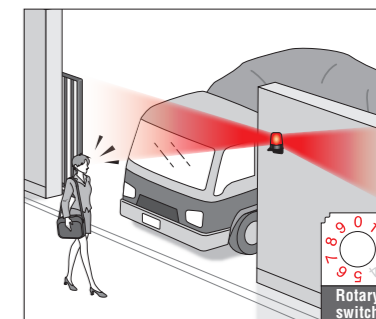
Ejemplos de aplicación



La baliza SF se monta sobre una máquina de llenado para indicar los diversos estados de funcionamiento mediante distintos ajustes de giro y destello. Seleccione entre 22 patrones de luz para proporcionar señales visuales inequívocas.



Las señales visuales empezarán a funcionar inmediatamente cuando se encienda la baliza SF. Así se evita tener que disponer de un dispositivo para activar las funciones operativas para este tipo de aplicación.



La baliza SF se instala en una entrada para avisar a los peatones del paso de vehículos grandes. Se usa un temporizador para atenuar la luz durante las horas de oscuridad para no cegar a los conductores.

Configuración del número de parte:

SF10-M1KTB-R

Tamaño
08 : Ø80 mm
10 : Ø100 mm

Voltaje
M1 : 12-24 V CC
M2 : 100-240 V CA

Alarma
N: Sin Alarma
B: Con Alarma^{*1}

Montaje / Cableado
J : Soporte con 3 tornillos / Cable
KT : Soporte con 2 orificios / Bloque de terminales

Color de LED
R : Rojo
Y : Ámbar
G : Verde
B : Azul

^{*} Solo tipo KT

Junta de goma (Se vende por separado) IP65

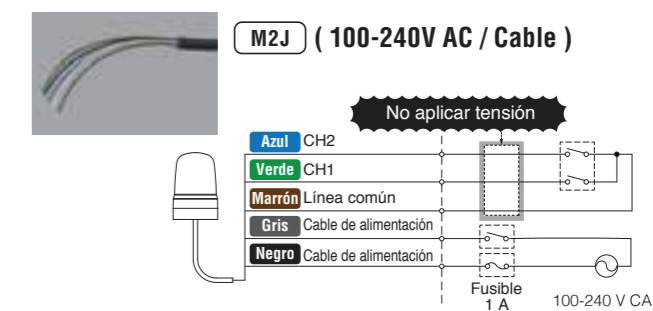
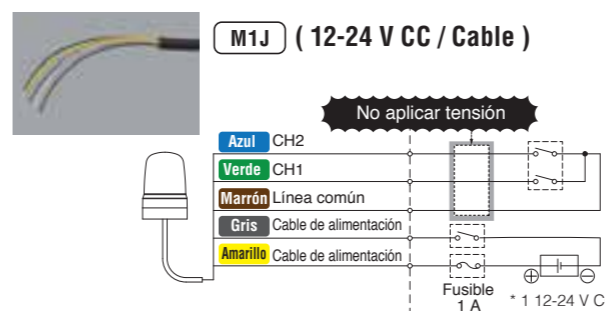
Para SL08
SZW-102

Para SL10
SZW-103

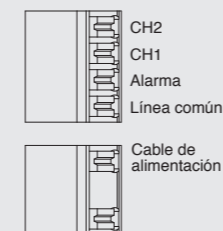


Soporte con 3 tornillos / Para tipo de Cable

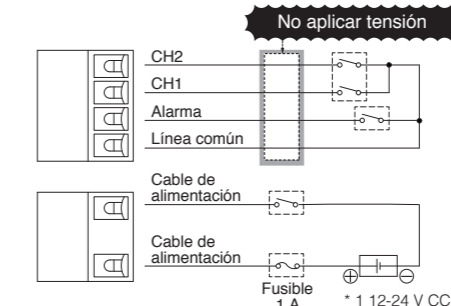
Diagramas de cableado



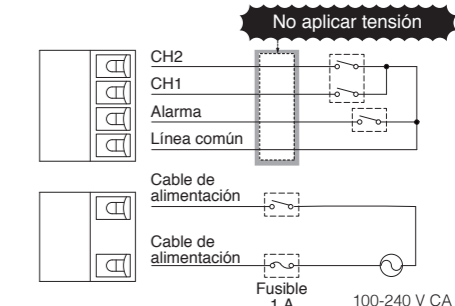
Disposición de bloque de terminales



M1KT (12-24 V CC / Soporte con 2 orificios - Bloque de terminales)



M2KT (120-240 V CA / Soporte con 2 orificios - Bloque de terminales)



^{*} 1 No polar. Especificación UL Clase 2

Piezas opcionales

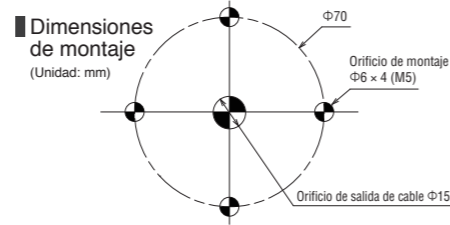
Para el montaje en pared



Soporte para montaje en pared
(Para $\Phi 80$ mm / $\Phi 100$ mm)
SZK-101

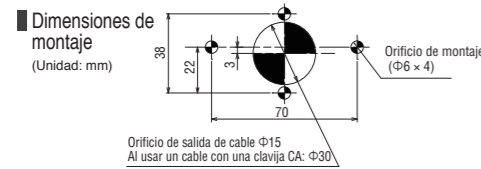
Material: PC
Modelos compatibles: SKS * / SKH * / SL08-SL10 / SF08-SF10

* Los tipos de 3 tornillos requieren soporte de goma.
No es compatible con clavijas de CA.



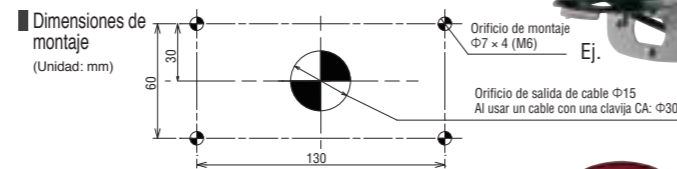
Soporte para montaje en pared
(Para $\Phi 80$ mm / $\Phi 100$ mm)
SZK-102 Resistente a la oxidación

Material: SUS
Modelos compatibles: SKS-SKH / SL08-SL10 / SF08-SF10



Soporte para montaje en pared
(Para $\Phi 150$ mm)
SZK-103 Resistente a la oxidación

Material: SUS
Modelos compatibles: SKP / SL15



Cubierta de soporte para montaje en pared
SZK-104

Material: PC
Modelos compatibles: SZK-102



Cubierta de soporte para montaje en pared
SZK-105

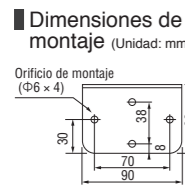
Material: PC
Modelos compatibles: SZK-103



Soporte de montaje para pared
SZ-007

Material: SECC

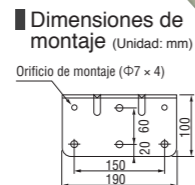
Modelos compatibles:
SKS-SKH
SF08-J
SF10-J
SL08-J
SL10-J



Soporte de montaje para pared
SZ-008

Material: SECC

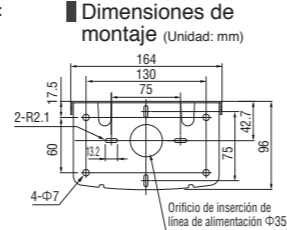
Modelos compatibles:
SKS-SKH-SKP
SF08-J
SF10-J
SL08-J
SL10-J
SL15-J



Soporte de montaje para pared
SZ-023

Material:
Soporte...SECC
Cubierta de soporte...AES

Modelos compatibles:
SKS-SKH-SKP
SF08-J
SF10-J
SL08-J
SL10-J
SL15-J

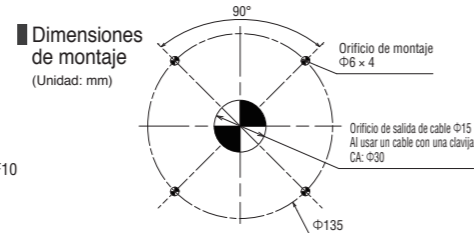


Para el montaje en techo



Soporte circular
(Para $\Phi 100$ mm)
SZW-101

Material: SPCE
Modelos compatibles: SKH / SL10 / SF10



Soporte de goma

Al usar este soporte de goma, los modelos con IP23 se convierten en IP65.



Junta de goma
(Para $\Phi 80$ mm)
SZW-102

Material: Silicio
Modelos compatibles: SKS / SL08-J / SF08-J
Tipo de soporte de 3 tornillos



Junta de goma
(Para $\Phi 100$ mm)
SZW-103

Material: Silicio
Modelos compatibles: SKH / SL10-J / SF10-J
Tipo de soporte de 3 tornillos



Para el montaje en poste



Soporte circular
(Para $\Phi 100$ mm)
SZP-101

Material: PC
Modelos compatibles*1: SKH / SL10 / SF10

*1 Los tipos de 3 tornillos requieren un soporte de goma.
No es compatible con clavijas de CA.



Poste de aluminio tipo N (no roscado)

100 mm	POLE22-0100AN
300 mm	POLE22-0300AN
500 mm*2	POLE22-0500AN
800 mm*2	POLE22-0800AN
1000 mm*2	POLE22-1000AN

*2 Soportes compatibles: SZK-001U, SZP-002U, SZ-010

Soporte para poste de aluminio (Compatible con tipo N)



Poste de aluminio tipo T (roscado)

100 mm	POLE22-0100AT
300 mm	POLE22-0300AT
500 mm	POLE22-0500AT
800 mm	POLE22-0800AT
1000 mm	POLE22-1000AT

Soporte para poste de aluminio (Compatible con tipo T)



Soporte para poste de aluminio (Compatible con tipos N y T)



Piezas de repuesto

Compatibles con todos los modelos SL, SK y SF

	SKS/SF08/SL08 $\Phi 80$ mm	SKH*3/SF10/SL10 $\Phi 100$ mm	SKP*4/SL15 $\Phi 150$ mm			
Esfera	Rojo	GA0000029-F1	Rojo	GA0000033-F1	Rojo	GA0000037-F1
	Ámbar	GA0000030-F1	Ámbar	GA0000034-F1	Ámbar	GA0000038-F1
	Verde	GA0000031-F1	Verde	GA0000035-F1	Verde	GA0000039-F1
	Azul	GA0000032-F1	Azul	GA0000036-F1	Azul	GA0000040-F1
Anillo hermético	GA0000794-F1		GA0000795-F1		GA0000796-F1	

Para tipo KT (soporte con 2 o 3 orificios / bloque de terminales)

	SF08/SL08 $\Phi 80$ mm	SF10/SL10 $\Phi 100$ mm	SL15 $\Phi 150$ mm
Junta de montaje Con : anillo hermético Lámina hermética	GA0000512-F1	GA0000513-F1	GA0000514-F1
Lámina hermética	GA0000498-F1	GA0000499-F1	GA0000500-F1

* 3 No compatible con SKH-A / SKH-EA.

* 4 No compatible con SKP-A.