

TRIO-PS67/1AC/24DC/3.75/M12-A - Fuente de alimentación



1376306

<https://www.phoenixcontact.com/mx/productos/1376306>

Tenga en cuenta que los datos mostrados en este documento PDF se generaron a partir de nuestro catálogo online. Por favor, encontrará todos los datos en la documentación del usuario. Prevalecen nuestras condiciones generales de uso para descargas.



Fuentes de alimentación conmutadas de primario TRIO POWER, Conector cilíndrico M12, Montaje mural, entrada: 1 fásico, salida: 24 V DC / 3,75 A

Descripción del producto

Las robustas fuentes de alimentación con índice de protección IP67 son ideales para el suministro descentralizado en campo. La carcasa de fundición de aluminio a presión es resistente a la intemperie y protege los equipos de la entrada de polvo y agua. De esta forma, las fuentes de alimentación garantizan una alta disponibilidad de la planta incluso en condiciones ambientales adversas. Las diferentes conexiones de equipos ofrecen flexibilidad de montaje.

Sus ventajas

- La instalación directa en el consumidor en campo reduce la longitud del cable y aporta espacio en el armario de control
- La robusta carcasa de aluminio a presión garantiza una alta disponibilidad de la planta gracias a la resistencia frente a condiciones ambientales extremas (temperatura, polvo y agua)
- Elevada rigidez dieléctrica, resistencia a choques y a vibraciones
- Más posibilidades de diagnóstico en campo mediante LED DC OK y LED AC OK
- NEC clase 2 (POUT <100 W)

Datos comerciales

Código de artículo	1376306
Unidad de embalaje	1 Unidades
Cantidad mínima de pedido	1 Unidades
Clave de venta	02
Clave de producto	CMPF13
GTIN	4063151740160
Peso por unidad (incluido el embalaje)	933.6 g
Peso por unidad (sin incluir el embalaje)	690 g
Número de tarifa arancelaria	85044083
País de origen	VN

TRIO-PS67/1AC/24DC/3.75/M12-A - Fuente de alimentación



1376306

<https://www.phoenixcontact.com/mx/productos/1376306>

Datos técnicos

Datos de entrada

Funcionamiento AC

Estructura de la red	Red en estrella (TN, TT, IT (PE))
Margen de tensión nominal de entrada	100 V AC ... 277 V AC
Rango de tensión de entrada	100 V AC ... 277 V AC -15 % ... +10 % 115 V AC ... 277 V AC ±10 % (UL)
Derating	< 100 V AC ... 85 V AC (1 %/V)
Tensión de funcionamiento	≥ 80 V AC
Tensión de desconexión	< 75 V AC
Tensión de red del país típica	120 V AC 230 V AC
Tipo de tensión de la tensión de alimentación	AC/DC
Extracorrente de cierre	≤ 35 A (Típica, 277 V AC) 17 A (Típica, 120 V AC)
Integral de corriente de irrupción (I ² t)	< 0,45 A ² s
Gama de frecuencias AC	50 Hz ... 60 Hz ±10 %
Gama de frecuencias (f _N)	50 Hz ... 60 Hz ±10 %
Tiempo de puenteo de fallo de red	> 25 ms (120 V AC) > 25 ms (230 V AC)
Absorción de corriente	1 A (100 V AC) 0,4 A (277 V AC)
Circuito de protección	Protección contra sobretensiones transitorias; Varistor
Factor de potencia (cos phi)	> 0,92
Tiempo de conexión	< 0,2 s
Fusible de entrada	4 A (interno (protección de aparato))
Selección del fusible adecuado para la protección de entrada	6 A ... 16 A (US/CAN: branch circuit protection ≤ $\sqrt{I^2 t}$ A) (Característica B, C, D, K o comparable)
Corriente de derivación a tierra (PE)	< 0,5 mA

Funcionamiento DC

Margen de tensión nominal de entrada	110 V DC ... 250 V DC
Rango de tensión de entrada	110 V DC ... 250 V DC -20 % ... +10 % 120 V DC ... 250 V DC ±10 % (UL)
Derating	< 110 V DC ... 88 V DC (1 %/V)
Tensión de funcionamiento	≥ 75 V DC
Tensión de desconexión	< 70 V DC
Tipo de tensión de la tensión de alimentación	AC/DC
Absorción de corriente	0,88 A (110 V DC) 0,38 A (250 V DC)

Datos de salida

TRIO-PS67/1AC/24DC/3.75/M12-A - Fuente de alimentación



1376306

<https://www.phoenixcontact.com/mx/productos/1376306>

Rendimiento	típ. 93 % (120 V AC)
	típ. 94 % (230 V AC)
Tensión nominal de salida	24 V DC \pm 2 %
Corriente nominal de salida (I_N)	3,75 A (Class 2 Output)
Derating	> 60 °C ... 70 °C (2,0 %/K)
Resistencia de recirculación	\leq 35 V DC
Protección contra sobretensión en la salida (OVP)	\leq 35 V DC
Desviación de regulación	< 1 % (cambio de carga estático 10 % ... 90 %)
	< 3 % (Cambio de carga dinámico 10 ... 90 %, 10 Hz)
	< 0,1 % (cambio de tensión de entrada \pm 10 %)
Ondulación residual	\leq 10 mV _{PP}
Resistente al cortocircuito	sí
Vaciado constante	sí
Potencia de salida	90 W
Puntas de conexión Carga nominal	< 100 mV
Disipación máxima de circuito abierto	< 0,25 W (120 V AC)
	< 0,28 W (230 V AC)
Disipación de carga nominal máxima	< 7,4 W (120 V AC)
	< 6 W (230 V AC)
Tiempo de ascenso	típ. 100 ms (U_{OUT} (10 % ... 90 %))
Posibilidad de conexión en paralelo	sí, para aumentar la potencia y la redundancia con diodo
Posibilidad de conexión en serie	sí, para aumentar la tensión

Señal: DC OK

Corriente de carga constante	100 mA
------------------------------	--------

Datos de conexión

Entrada

Tipo de conexión	Conector cilíndrico M12
Codificación	S
Tipo de bloqueo	Bloqueo por tornillo M12
Número de polos	3

Salida

Tipo de conexión	Conector cilíndrico M12
Codificación	A
Tipo de bloqueo	Bloqueo por tornillo M12
Número de polos	4

Señalización

Tipo de señalización	LED
Indicación de estado	2 x LED (verde)

Salida de señal: Indicación de estado LED

Denominación Señalización	AC OK
---------------------------	-------

TRIO-PS67/1AC/24DC/3.75/M12-A - Fuente de alimentación



1376306

<https://www.phoenixcontact.com/mx/productos/1376306>

Indicación de estado	LED
Color	verde
AC OK	$AC_{In} > 0,76 \times AC_N$ ($AC_N = 100 \text{ V AC}$)

Salida de señal: Indicación de estado LED

Denominación Señalización	DC OK
Indicación de estado	LED
Color	verde
DC OK	$U_{OUT} > 0,9 \times U_N$ ($U_N = 24 \text{ V DC}$)

Propiedades eléctricas

Número de fases	1,00
Tensión de aislamiento entrada/salida	4 kV AC (ensayo de tipo) 3 kV AC (Ensayo individual)

Propiedades del artículo

Tipo de producto	Fuente de alimentación
Familia de productos	TRIO POWER
MTBF (IEC 61709, SN 29500)	> 1475000 h (25 °C) > 1000000 h (40 °C) > 500000 h (60 °C)

Propiedades de aislamiento

Clase de protección	I
Grado de polución	2 (IEC 61010-1)

Dimensiones

Dimensiones del artículo

Anchura	100 mm
Altura	164 mm
Profundidad	53 mm

Orificio

Diámetro	4,2 mm
----------	--------

Medida de montaje

Distancia de montaje derecha/izquierda	20 mm / 20 mm
Distancia de montaje arriba/abajo	50 mm / 100 mm

Montaje

Tipo de montaje	Montaje mural
Indicaciones de montaje	Apilable: horizontal 20 mm, vertical arriba 20 mm, vertical abajo 20 mm
Con pintura de protección	no

Datos del material

TRIO-PS67/1AC/24DC/3.75/M12-A - Fuente de alimentación



1376306

<https://www.phoenixcontact.com/mx/productos/1376306>

Clase de inflamabilidad según UL 94 (carcasa / bornes)	V0
Material de la carcasa	Metal
Ejecución de las carcasas	Aluminio (AlMg3)

Condiciones medioambientales y de vida útil

Condiciones ambientales

Índice de protección	IP67
Temperatura ambiente (servicio)	-25 °C ... 70 °C (Derating > 60 °C: 2 %/K)
Temperatura ambiente (almacenamiento / transporte)	-40 °C ... 85 °C
Altura de fijación	≤ 4000 m (> 2000 m, Derating: 10 %/1000 m)
Clase de clima	4K26 (EN 60721-3-4)
Humedad del aire máx. admisible (servicio)	≤ 100 % (a 25 °C, sin condensación)
Humedad de aire admisible (servicio)	≤ 100 % (a 25 °C, sin condensación)
Choque	18 ms, 30g, por dirección en espacio (según IEC 60068-2-27)
Vibración (servicio)	10 ... 59,6 Hz, amplitud ±0,35 mm (según IEC 60068-2-6) 59,6 Hz ... 150 Hz, 5g, 20 ciclos

Normas y especificaciones

Categoría de sobretensión

EN 61010-1	II (≤ 4000 m)
------------	---------------

Categoría de sobretensión

EN 62477-1	III (≤ 2000 m)
------------	----------------

Seguridad eléctrica

Denominación de norma	Seguridad eléctrica
Normas/disposiciones	IEC 61010-1 (SELV)

Tensión mínima de protección con aislamiento seguro

Denominación de norma	Tensión mínima de protección con aislamiento seguro
Normas/disposiciones	IEC 61010-1 (SELV) IEC 61010-2-201 (PELV)

Fuentes de alimentación de baja tensión con salida de corriente continua

Denominación de norma	Fuentes de alimentación de baja tensión con salida de corriente continua
Normas/disposiciones	EN 61204-3

Normas de seguridad para equipos eléctricos de medición, control, regulación y laboratorio

Denominación de norma	Normas de seguridad para dispositivos eléctricos de medición, control, regulación y laboratorio
Normas/disposiciones	IEC 61010-1

Valores límite para corrientes armónicas

Denominación de norma	Valores límite para corrientes armónicas
Normas/disposiciones	EN 61000-3-2

TRIO-PS67/1AC/24DC/3.75/M12-A - Fuente de alimentación



1376306

<https://www.phoenixcontact.com/mx/productos/1376306>

Índices de protección mediante carcasa (código IP)

Denominación de norma	Índices de protección mediante carcasa (código IP)
Normas/disposiciones	EN/IEC 60529

Variación de red/baja tensión

Denominación de norma	Variación de red/baja tensión
Normas/disposiciones	SEMI F47 - 0706

Homologaciones

UL

Marcado	NEC Class 2 according to UL 1310
---------	----------------------------------

UL

Marcado	UL/C-UL Listed UL 61010-1
---------	---------------------------

UL

Marcado	UL/C-UL Listed UL 61010-2-201
---------	-------------------------------

Datos CEM

Compatibilidad electromagnética	Conformidad con la directiva EMC 2014/30/UE
Directiva de baja tensión	Conformidad con la directiva de baja tensión 2014/35/UE
Emisión de interferencias	Emisión de interferencias conforme a EN 61000-6-3 (zonas residenciales y comerciales) y EN 61000-6-4 (zonas industriales)
Resistencia a interferencias	Inmunidad a interferencias según EN 61000-6-1 (uso doméstico), EN 61000-6-2 (uso industrial)
Emisión de interferencias conducidas	EN 55016
	EN 61000-6-3 (clase B)
Emisión de interferencias	EN 55011 (EN 55022)
Emisiones espurias radiadas	EN 55016
	EN 61000-6-3 (clase B)

Corrientes de armónicos

Normas/especificaciones	EN 61000-3-2
	EN 61000-3-2 (clase A)

Descarga de electricidad estática

Normas/especificaciones	EN 61000-4-2
-------------------------	--------------

Descarga de electricidad estática

Descarga en contacto	6 kV (Severidad del ensayo 3)
Observación	Criterio A

Campo electromagnético AF

Normas/especificaciones	EN 61000-4-3
-------------------------	--------------

Campo electromagnético AF

Gama de frecuencias	80 MHz ... 1 GHz
---------------------	------------------

TRIO-PS67/1AC/24DC/3.75/M12-A - Fuente de alimentación



1376306

<https://www.phoenixcontact.com/mx/productos/1376306>

Intensidad del campo de prueba	10 V/m (Severidad del ensayo 3)
Gama de frecuencias	1 GHz ... 2 GHz
Intensidad del campo de prueba	10 V/m (Severidad del ensayo 3)
Gama de frecuencias	2 GHz ... 6 GHz
Intensidad del campo de prueba	10 V/m (Severidad del ensayo 3)
Observación	Criterio A

Transitorios rápidos (Burst)

Normas/especificaciones	EN 61000-4-4
-------------------------	--------------

Transitorios rápidos (Burst)

Entrada	4 kV (Severidad del ensayo 3, asimétrica)
Salida	2 kV (Severidad del ensayo 3, asimétrica)
Observación	Criterio A

Carga de tensión transitoria (Surge)

Normas/especificaciones	EN 61000-4-5
-------------------------	--------------

Carga de tensión transitoria (Surge)

Entrada	1 kV (Severidad del ensayo 1, simétrica)
	2 kV (Severidad del ensayo 1, asimétrica)
Salida	0,5 kV (Severidad del ensayo 1, simétrica)
	0,5 kV (Severidad del ensayo 1, asimétrica)
Observación	Criterio B

Perturbaciones conducidas

Normas/especificaciones	EN 61000-4-6
-------------------------	--------------

Perturbaciones conducidas

Entrada/salida	asimétrico
Gama de frecuencias	0,15 MHz ... 80 MHz
Observación	Criterio A
Tensión	10 V (Severidad del ensayo 3)

Caídas de tensión

Normas/especificaciones	EN 61000-4-11
Tensión	230 V AC
Frecuencia	50 Hz
Error de tensión	70 %
Número de periodos	25 periodos
Observación	Criterio A
Error de tensión	40 %
Número de periodos	10 periodos
Observación	Criterio B
Error de tensión	0 %
Número de periodos	1 periodo
Observación	Criterio A

TRIO-PS67/1AC/24DC/3.75/M12-A - Fuente de alimentación



1376306

<https://www.phoenixcontact.com/mx/productos/1376306>

Emisión de interferencias

Normas/especificaciones	EN 61000-6-3
Tensión radiointerferencia según EN 55011	EN 55011 (EN 55022) Clase B Campo de aplicación en la industria y en viviendas
Radiointerferencias según EN 55011	EN 55011 (EN 55022) Clase B Campo de aplicación en la industria y en viviendas

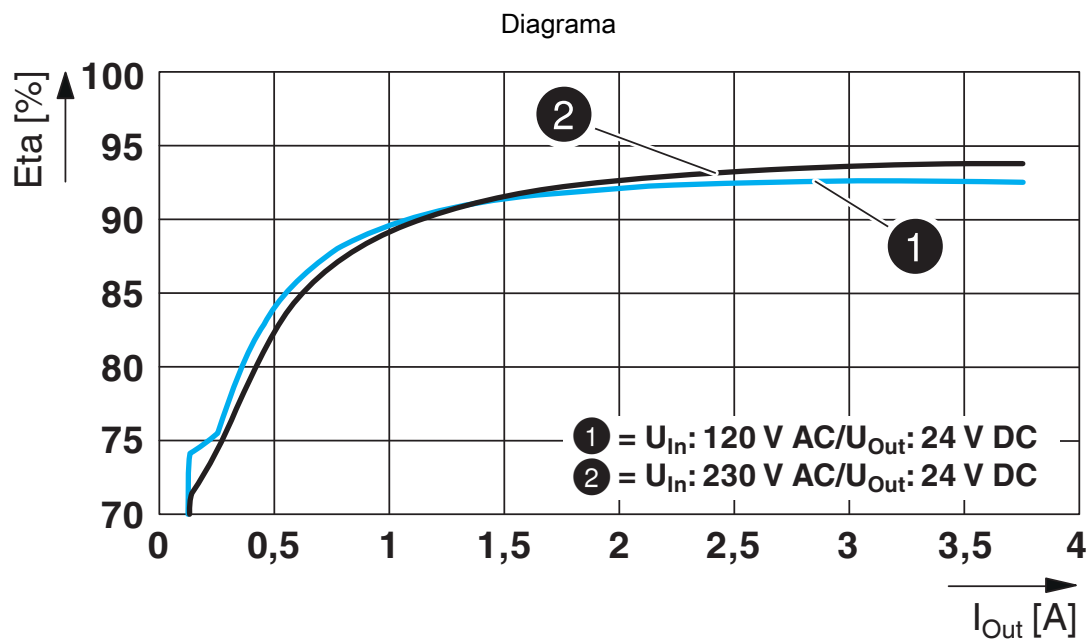
Criterios

Criterio A	Comportamiento de servicio normal dentro de los límites determinados.
Criterio B	Alteración transitoria del comportamiento de servicio, que es corregida por el propio aparato.
Criterio C	Efectos adversos temporales en el rendimiento que el equipo corrige automáticamente o que pueden restablecerse accionando los elementos de mando.

1376306

<https://www.phoenixcontact.com/mx/productos/1376306>

Dibujos



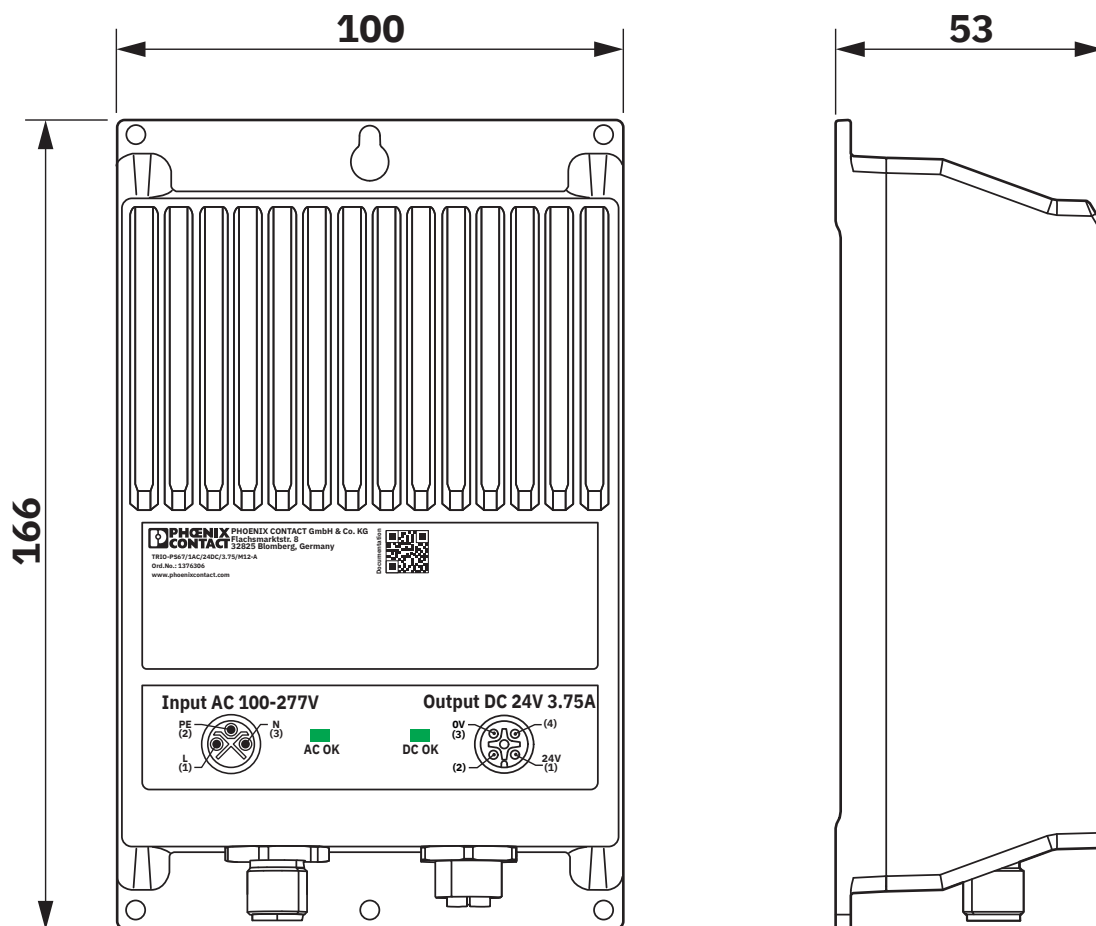
Rendimiento

TRIO-PS67/1AC/24DC/3.75/M12-A - Fuente de alimentación

1376306

<https://www.phoenixcontact.com/mx/productos/1376306>

Esquema de dimensiones



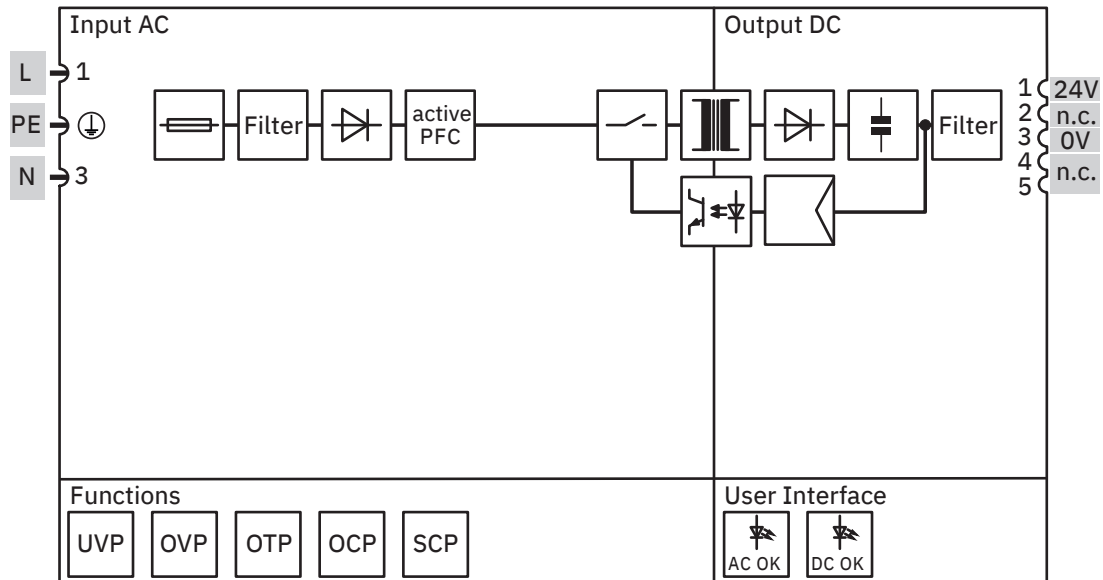
Dimensiones del dispositivo (medidas en mm)

TRIO-PS67/1AC/24DC/3.75/M12-A - Fuente de alimentación

1376306

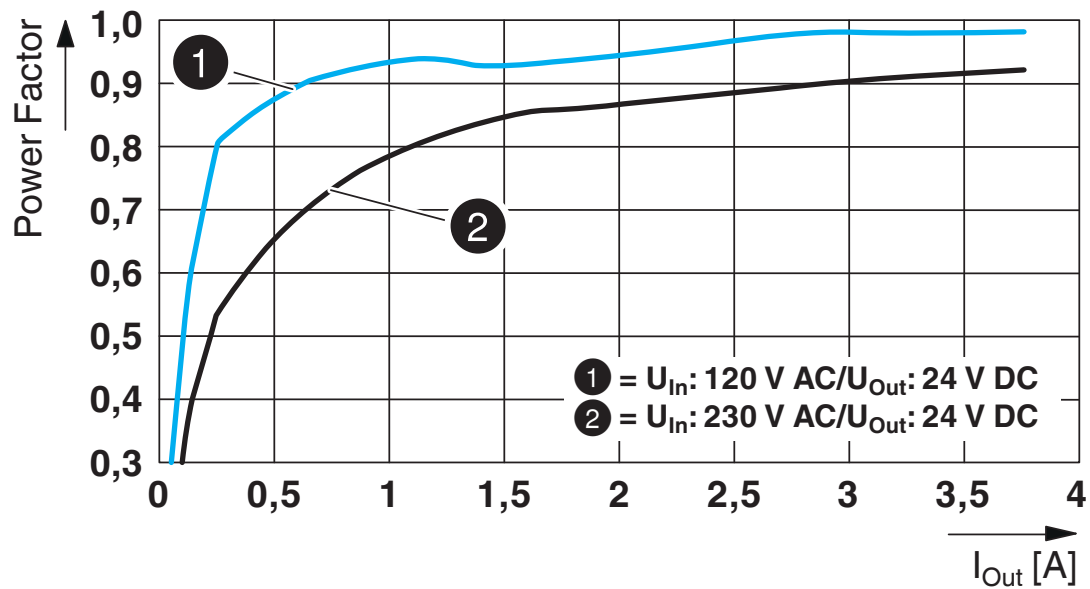
<https://www.phoenixcontact.com/mx/productos/1376306>

Esquema de conjunto



Esquema de conjunto

Diagrama



Factor de potencia

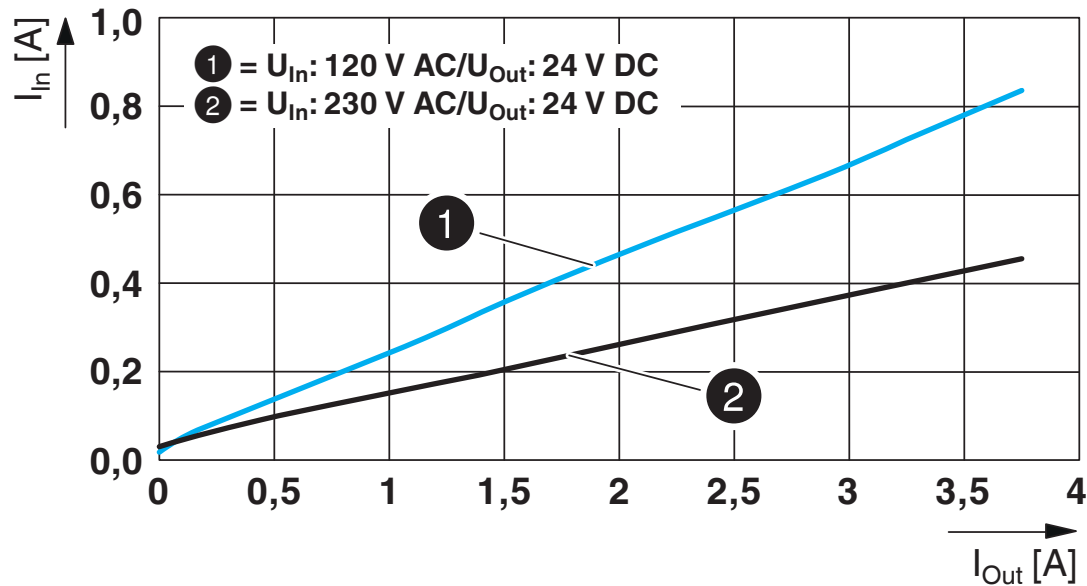
TRIO-PS67/1AC/24DC/3.75/M12-A - Fuente de alimentación



1376306

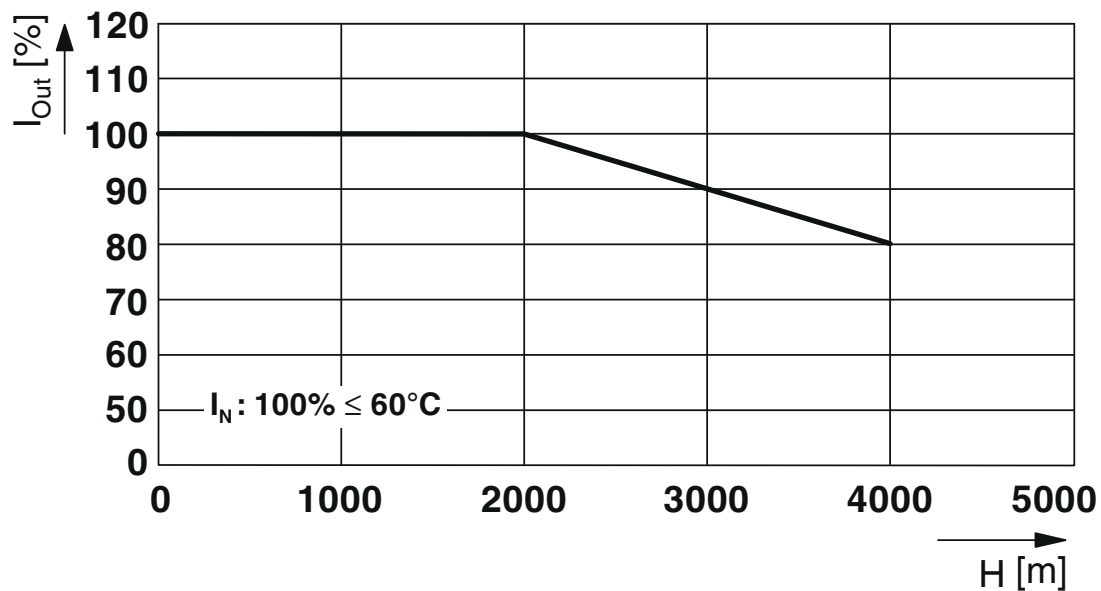
<https://www.phoenixcontact.com/mx/productos/1376306>

Diagrama



Corriente de entrada/corriente de salida

Diagrama



Corriente de salida/altitud de instalación


TRIO-PS67/1AC/24DC/3.75/M12-A - Fuente de alimentación



1376306

<https://www.phoenixcontact.com/mx/productos/1376306>

Homologaciones

 To download certificates, visit the product detail page: <https://www.phoenixcontact.com/mx/productos/1376306>



cULus Listed

ID de homologación: FILE E 123528



cULus Listed

ID de homologación: FILE E 123528

TRIO-PS67/1AC/24DC/3.75/M12-A - Fuente de alimentación



1376306

<https://www.phoenixcontact.com/mx/productos/1376306>

Clasificaciones

ECLASS

ECLASS-11.0	27040701
ECLASS-12.0	27040701
ECLASS-13.0	27040701

ETIM

ETIM 9.0	EC002540
----------	----------

UNSPSC

UNSPSC 21.0	39121000
-------------	----------

TRIO-PS67/1AC/24DC/3.75/M12-A - Fuente de alimentación



1376306

<https://www.phoenixcontact.com/mx/productos/1376306>

Environmental product compliance

EU RoHS

Cumple los requisitos de la Directiva RoHS	Sí
excepciones, si fueran conocida	6(c), 7(c)-I

China RoHS

Environment friendly use period (EFUP)	EFUP-25
	Encontrará una tabla de declaración RoHS de China relativa al artículo en la zona de descargas del artículo correspondiente, en el apartado "Declaración del fabricante". No se emite ninguna tabla de declaración RoHS de China ni se requiere en ninguno de los artículos con EFUP-E.

EU REACH SVHC

Indicación acerca de la sustancia candidata según REACH (n.º CAS)	Lead(n.º CAS: 7439-92-1)
SCIP	716b963e-f3ae-47f6-9cc0-c791cf6ad800

Phoenix Contact 2024 © - Todos los derechos reservados
<https://www.phoenixcontact.com>

PHOENIX CONTACT S.A. de C.V.
Lago Alberto No. 319 - Piso 9
Colonia Granada, Delegación Miguel Hidalgo, México, Ciudad de México, C.P. 11520
+52/55/1101-1380
ventas@phoenixcontact.com.mx