

# STEP3-PS/1AC/15DC/4/PT - Fuente de alimentación



1170956

<https://www.phoenixcontact.com/mx/productos/1170956>

Tenga en cuenta que los datos mostrados en este documento PDF se generaron a partir de nuestro catálogo online. Por favor, encontrará todos los datos en la documentación del usuario. Prevalecen nuestras condiciones generales de uso para descargas.



Fuentes de alimentación conmutadas de primario, STEP POWER, Conexión push-in, Montaje sobre carril y directo, entrada: 1 fásico, salida: 15 V DC / 4 A, ajustable desde 9 V DC ... 17 V DC

## Descripción del producto

Fuentes de alimentación STEP POWER para distribuidores de instalación. Las fuentes de alimentación STEP POWER con tecnología de conexión push-in son la solución profesional para la automatización inteligente de edificios. Los equipos compactos son económicos, ahorran espacio y se pueden emplear de forma flexible.

## Sus ventajas

- Ahorro de energía gracias a la máxima eficiencia en el modo de marcha en vacío y a media carga (Efficiency Level VI)
- Ahorro de espacio en el armario de control mediante un diseño estrecho con un aumento simultáneo de la potencia (hasta 100 %)
- La homologación para el hogar (EN 60335) permite su empleo en aplicaciones domésticas
- Puesta en servicio rápida y fácil mediante la tecnología de conexión push-in sin herramientas en un ángulo de 45° con puntos de embornaje dobles
- Montaje flexible: encaje en el carril DIN o atornillado en superficies planas

## Datos comerciales

Código de artículo	1170956
Unidad de embalaje	1 Unidades
Cantidad mínima de pedido	1 Unidades
Clave de venta	02
Clave de producto	CMPH12
GTIN	4063151195359
Peso por unidad (incluido el embalaje)	255.7 g
Peso por unidad (sin incluir el embalaje)	240.7 g
Número de tarifa arancelaria	85044083
País de origen	VN

## Datos técnicos

### Datos de entrada

#### Funcionamiento AC

Estructura de la red	Red en estrella (TN, TT, IT (PE))
Rango de tensión de entrada	100 V AC ... 240 V AC -15 % ... +10 %
	115 V AC ... 240 V AC $\pm$ 10 % (UL)
Derating	< 100 V AC ... 85 V AC (1 %/V)
Tensión de red del país típica	120 V AC
	230 V AC
Tipo de tensión de la tensión de alimentación	AC/DC
Extracorrente de cierre	típ. 35 A (25 °C)
Integral de corriente de irrupción ( $I^2t$ )	típ. 0,6 A <sup>2</sup> s
Gama de frecuencias ( $f_N$ )	50 Hz ... 60 Hz $\pm$ 10 %
Tiempo de puenteo de fallo de red	típ. 30 ms (120 V AC)
	típ. 130 ms (230 V AC)
Absorción de corriente	1,2 A (100 V AC)
	0,64 A (240 V AC)
Circuito de protección	Protección contra sobretensiones transitorias; Varistor
Tiempo de conexión	típ. 2 s
Fusible de entrada de módulo	4 A interno (protección de aparato), lento
Selección del fusible adecuado para la protección de entrada	6 A ... 16 A (Característica B, C, D, K)
Corriente de derivación a tierra (PE)	< 0,25 mA

#### Funcionamiento DC

Rango de tensión de entrada	110 V DC ... 250 V DC -20 % ... +10 %
	120 V DC ... 150 V DC $\pm$ 10 % (UL)
Derating	< 110 V DC ... 88 V DC (1 %/V)
Absorción de corriente	0,61 A (110 V DC)
	0,26 A (250 V DC)

### Datos de salida

Rendimiento	> 90 % (120 V AC)
	> 90 % (230 V AC)
Efficiency Level	VI
Tensión nominal de salida	15 V DC
Rango de ajuste de la tensión de salida ( $U_{set}$ )	9 V DC ... 16,5 V DC (> 15 V DC, limitado por constante de potencia)
Corriente nominal de salida ( $I_N$ )	4 A
Resistente al cortocircuito	sí
Vaciado constante	sí
Derating	> 50 °C ... 70 °C (2 % / K)
Factor de cresta	típ. 3,69

1170956

<https://www.phoenixcontact.com/mx/productos/1170956>

	típ. 4,17
Potencia de salida ( $P_N$ )	60 W
Posibilidad de conexión en paralelo	sí, para aumentar la potencia y la redundancia con diodo
Posibilidad de conexión en serie	sí, para aumentar la tensión
Resistencia de recirculación	$\leq 25$ V DC
Protección contra sobretensión en la salida (OVP)	$< 25$ V DC
Ondulación residual	típ. 100 mV <sub>PP</sub>
Desviación de regulación	$< 0,5$ % (Modificación de la carga estática 10 % ... 90 %) $< 4$ % (Modificación de la carga dinámica 10 % ... 90 %, (10 Hz)) $< 0,1$ % (cambio de tensión de entrada $\pm 10$ %)
Tiempo de ascenso	típ. 100 ms ( $U_{Out} = 10$ % ... 90 %)
Potencia disipada en modo de vacío mínima	$< 0,21$ W (120 V AC)
Disipación máxima de circuito abierto	$< 0,21$ W (230 V AC)
Potencia disipada en carga nominal mínima	$< 6,9$ W (120 V AC)
Disipación de carga nominal máxima	$< 6,5$ W (230 V AC)

## Datos de conexión

### Entrada

Posición	1.x
----------	-----

### Tecnología de conexión

Identificación de polos	1.1, 1.2 (L), 1.3, 1.4 (N)
-------------------------	----------------------------

### Conexión de conductores

Tipo de conexión	Conexión push-in
rígido	0,2 mm <sup>2</sup> ... 2,5 mm <sup>2</sup> 1 mm <sup>2</sup> (recomendado)
flexible	0,2 mm <sup>2</sup> ... 2,5 mm <sup>2</sup> 1 mm <sup>2</sup> (recomendado)
flexible con puntera sin manguito de plástico	0,5 mm <sup>2</sup> ... 1,5 mm <sup>2</sup> 1 mm <sup>2</sup> (recomendado)
flexible con puntera con manguito de plástico	0,2 mm <sup>2</sup> ... 1 mm <sup>2</sup> 1 mm <sup>2</sup> (recomendado)
AWG	17 24 ... 14 (Cu)
Longitud de pelado	10 mm (rígido/flexible) 10 mm (Puntera)

### Salida

Posición	2.x
----------	-----

### Tecnología de conexión

Identificación de polos	2.1, 2.2 (+), 2.3, 2.4 (-)
-------------------------	----------------------------

### Conexión de conductores

Tipo de conexión	Conexión push-in
------------------	------------------

1170956

<https://www.phoenixcontact.com/mx/productos/1170956>

rígido	0,2 mm <sup>2</sup> ... 2,5 mm <sup>2</sup>
	1 mm <sup>2</sup> (recomendado)
flexible	0,2 mm <sup>2</sup> ... 2,5 mm <sup>2</sup>
	1 mm <sup>2</sup> (recomendado)
flexible con puntera sin manguito de plástico	0,5 mm <sup>2</sup> ... 1,5 mm <sup>2</sup>
	1 mm <sup>2</sup> (recomendado)
flexible con puntera con manguito de plástico	0,2 mm <sup>2</sup> ... 1 mm <sup>2</sup>
	1 mm <sup>2</sup> (recomendado)
AWG	17
	24 ... 14 (Cu)
Longitud de pelado	10 mm

## Señalización

### Señalización LED

Tipo de señalización	LED
Umbral de señales	$> 0,9 \times U_{Min}$ ( $U_{Min} = 15 \text{ V DC}$ ) (El LED se ilumina en verde)
	$< 0,9 \times U_{Min}$ ( $U_{Min} = 15 \text{ V DC}$ ) (LED apagado)

## Propiedades eléctricas

Número de fases	1,00
Tensión de aislamiento entrada/salida	4 kV AC (ensayo de tipo)
	3,75 kV AC (Ensayo individual)

## Propiedades del artículo

Tipo de producto	Fuente de alimentación
Familia de productos	STEP POWER
MTBF (IEC 61709, SN 29500)	$> 1427000 \text{ h}$ (25 °C)
	$> 868000 \text{ h}$ (40 °C)
	$> 608000 \text{ h}$ (50 °C)
Directiva de protección del medio ambiente	Directiva RoHS 2011/65/UE
	WEEE
	Reach

### Propiedades de aislamiento

Clase de protección	II (en armario de control cerrado)
Grado de polución	2

## Dimensiones

### Dimensiones del artículo

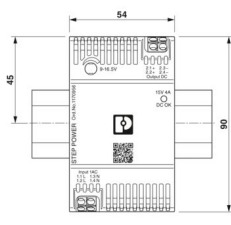
Anchura	54 mm
Altura	90 mm
Profundidad	61 mm
	55 mm (Profundidad del equipo (montaje sobre carril DIN))

# STEP3-PS/1AC/15DC/4/PT - Fuente de alimentación



1170956

<https://www.phoenixcontact.com/mx/productos/1170956>

Esquema de dimensiones	
Unidad de división	3 UD (DIN 43880)

Medida de montaje	
Distancia de montaje derecha/izquierda	0 mm / 0 mm
Distancia de montaje arriba/abajo	30 mm / 30 mm

## Montaje

Tipo de montaje	Montaje sobre carril y directo
Indicaciones de montaje	alineable: horizontal 0 mm, vertical 30 mm
Posición para el montaje	Carril horizontal NS 35, EN 60715
Con pintura de protección	no

## Datos del material

Clase de inflamabilidad según UL 94	V0 (Carcasa, bornas, anclaje de base)
Material de la carcasa	Plástico
Material carcasa	PC
Material cerrojo-pie	Polyamid

## Condiciones medioambientales y de vida útil

Condiciones ambientales	
Índice de protección	IP20
Temperatura ambiente (servicio)	-10 °C ... 70 °C (Derating: > 50 °C; 2 %/K)
Temperatura ambiente (almacenamiento / transporte)	-40 °C ... 85 °C
Temperatura ambiente (modelo testado Start-Up)	-25 °C
Altura de fijación	≤ 4000 m (> 2000 m, Derating: 10 %/1000 m)
Humedad del aire máx. admisible (servicio)	≤ 95 % (sin condensación)
Choques (en servicio)	18 ms, 30g, por cada dirección local (IEC 60068-2-27)
Vibración (en servicio)	< 15 Hz, amplitud ±2,5 mm (IEC 60068-2-6) 15 Hz ... 150 Hz, 2,3g, 90 min.
Temp Code	T4 (-10 ... +70 °C; > 50 °C, Derating: 2 %/K)

## Normas y especificaciones

Categoría de sobretensión	
EN 61010-1	II (≤ 4000 m)
Categoría de sobretensión	
EN 62477-1	III (≤ 2000 m)

1170956

<https://www.phoenixcontact.com/mx/productos/1170956>

## Seguridad eléctrica

Denominación de norma	Seguridad eléctrica
Normas/disposiciones	IEC 61010-1 (SELV)

## Tensión mínima de protección con aislamiento seguro

Denominación de norma	Tensión mínima de protección con aislamiento seguro
Normas/disposiciones	IEC 61010-1 (SELV)
	IEC 61010-2-201 (PELV)

## Aislamiento seguro

Denominación de norma	Separación segura
Normas/disposiciones	IEC 61558-2-16

## Fuentes de alimentación de baja tensión con salida de corriente continua

Denominación de norma	Fuentes de alimentación de baja tensión con salida de corriente continua
Normas/disposiciones	EN 61204-3

## Normas de seguridad para equipos eléctricos de medición, control, regulación y laboratorio

Denominación de norma	Normas de seguridad para dispositivos eléctricos de medición, control, regulación y laboratorio
Normas/disposiciones	IEC 61010-1

## Seguridad de los equipos eléctricos para el uso doméstico y fines similares

Denominación de norma	Seguridad de los equipos eléctricos para el uso doméstico y fines similares
Normas/disposiciones	DIN EN 60335-1

## Sistema conductivo de carga para vehículos eléctricos. Parte 21-2: Requisitos de CEM para el cargador externo del vehículo eléctrico.

Denominación de norma	Sistemas de carga conductivos para vehículos eléctricos; parte 21-2: Requisitos CEM de los sistemas de carga externos para vehículos eléctricos
Normas/disposiciones	IEC 61851-21-2
Observación	Clase B

## Homologaciones

### UL

Marcado	UL 1310 Class 2 Power Units
---------	-----------------------------

### UL

Marcado	UL/C-UL Listed UL 61010-1
---------	---------------------------

### UL

Marcado	UL/C-UL Listed UL 61010-2-201
---------	-------------------------------

### UL

Marcado	UL/C-UL Listed ANSI/UL 121201 Class I, Division 2, Groups A, B, C, D (Hazardous Location)
---------	---

## Datos CEM

Compatibilidad electromagnética	Conformidad con la directiva EMC 2014/30/UE
Directiva de baja tensión	Conformidad con la directiva de baja tensión 2014/35/UE
Emisión de interferencias	Emisión de interferencias conforme a EN 61000-6-3 (zonas residenciales y comerciales) y EN 61000-6-4 (zonas industriales)
Resistencia a interferencias	EN 61000-6-2:2005
Emisión de interferencias conducidas	EN 55016
	EN 61000-6-3 (clase B)
Emisiones espurias radiadas	EN 55016
	EN 61000-6-3 (clase B)

## Corrientes de armónicos

Normas/especificaciones	EN 61000-3-2
	EN 61000-3-2 (clase A)

## Flicker

Normas/especificaciones	EN 61000-3-3
Gama de frecuencias	0 kHz ... 2 kHz

## Descarga de electricidad estática

Normas/especificaciones	EN 61000-4-2
-------------------------	--------------

## Descarga de electricidad estática

Descarga en contacto	6 kV (Severidad del ensayo 3)
Descarga en el aire	8 kV (Severidad del ensayo 3)
Observación	Criterio A

## Campo electromagnético AF

Normas/especificaciones	EN 61000-4-3
-------------------------	--------------

## Campo electromagnético AF

Gama de frecuencias	80 MHz ... 1 GHz
Intensidad del campo de prueba	10 V/m (Severidad del ensayo 3)
Gama de frecuencias	1 GHz ... 6 GHz
Intensidad del campo de prueba	10 V/m (Severidad del ensayo 3)
Observación	Criterio A

## Transitorios rápidos (Burst)

Normas/especificaciones	EN 61000-4-4
-------------------------	--------------

## Transitorios rápidos (Burst)

Entrada	asimétrico 4 kV (Severidad del ensayo 4)
Salida	asimétrico 2 kV (Severidad del ensayo 3)
Observación	Criterio A

## Carga de tensión transitoria (Surge)

Normas/especificaciones	EN 61000-4-5
-------------------------	--------------

1170956

<https://www.phoenixcontact.com/mx/productos/1170956>

## Carga de tensión transitoria (Surge)

Entrada	simétrico 1 kV (Severidad del ensayo 3)
	asimétrico 2 kV (Severidad del ensayo 3)
Salida	simétrico 0,5 kV (Severidad del ensayo 2)
	asimétrico 1 kV (Severidad del ensayo 2)
Observación	Criterio B

## Perturbaciones conducidas

Normas/especificaciones	EN 61000-4-6
-------------------------	--------------

## Perturbaciones conducidas

Entrada/salida	asimétrico
Gama de frecuencias	0,15 MHz ... 80 MHz
Observación	Criterio A
Tensión	10 V (Severidad del ensayo 3)

## Caídas de tensión

Normas/especificaciones	EN 61000-4-11
Tensión	230 V AC
Frecuencia	50 Hz
Error de tensión	70 %
Número de periodos	25 periodos
Texto adicional	clase 3
Observación	Criterio A
Error de tensión	40 %
Número de periodos	10 periodos
Texto adicional	clase 3
Observación	Criterio B
Error de tensión	0 %
Número de periodos	1 periodo
Texto adicional	clase 3
Observación	Criterio A

## Criterios

Criterio A	Comportamiento de servicio normal dentro de los límites determinados.
Criterio B	Alteración transitoria del comportamiento de servicio, que es corregida por el propio aparato.
Criterio C	Efectos adversos temporales en el rendimiento que el equipo corrige automáticamente o que pueden restablecerse accionando los elementos de mando.



# STEP3-PS/1AC/15DC/4/PT - Fuente de alimentación

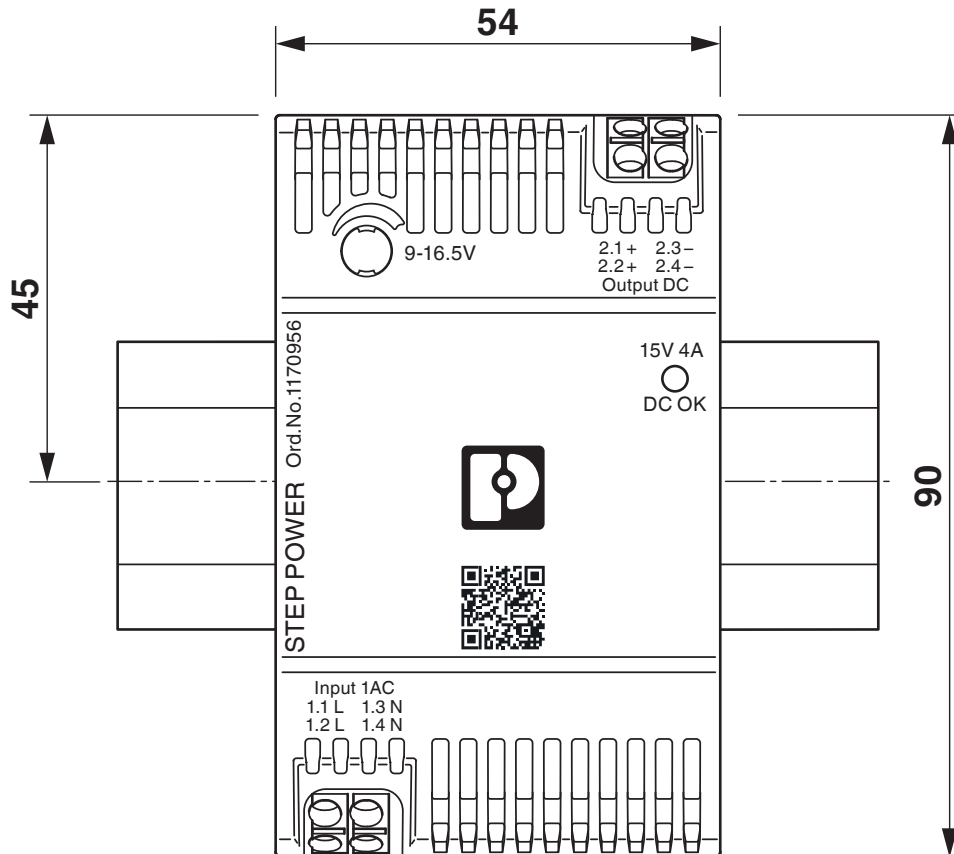


1170956

<https://www.phoenixcontact.com/mx/productos/1170956>

## Dibujos

Esquema de dimensiones



Dimensiones del dispositivo (medidas en mm)

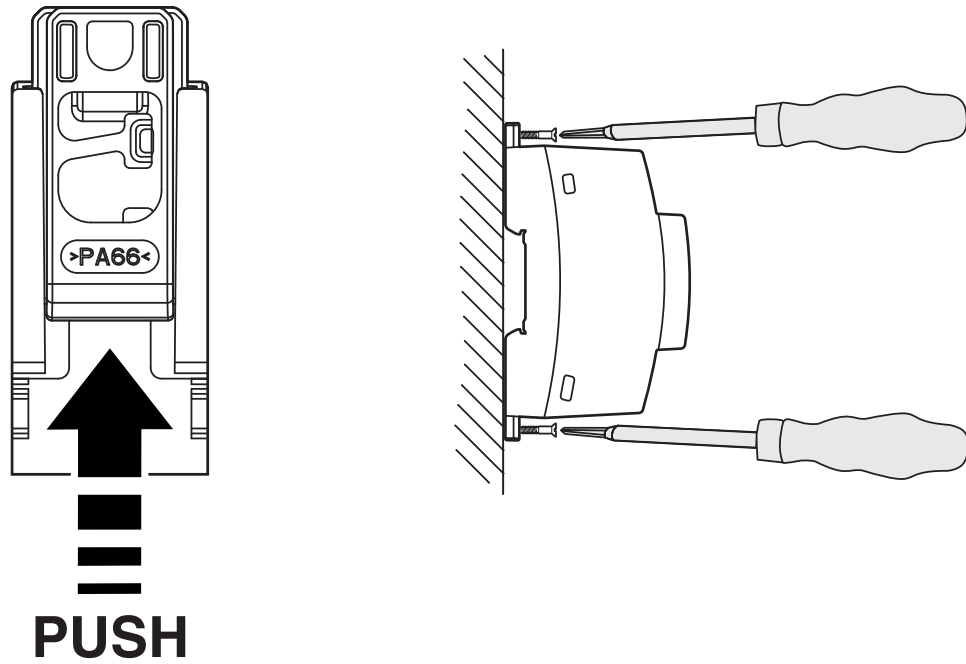
# STEP3-PS/1AC/15DC/4/PT - Fuente de alimentación



1170956

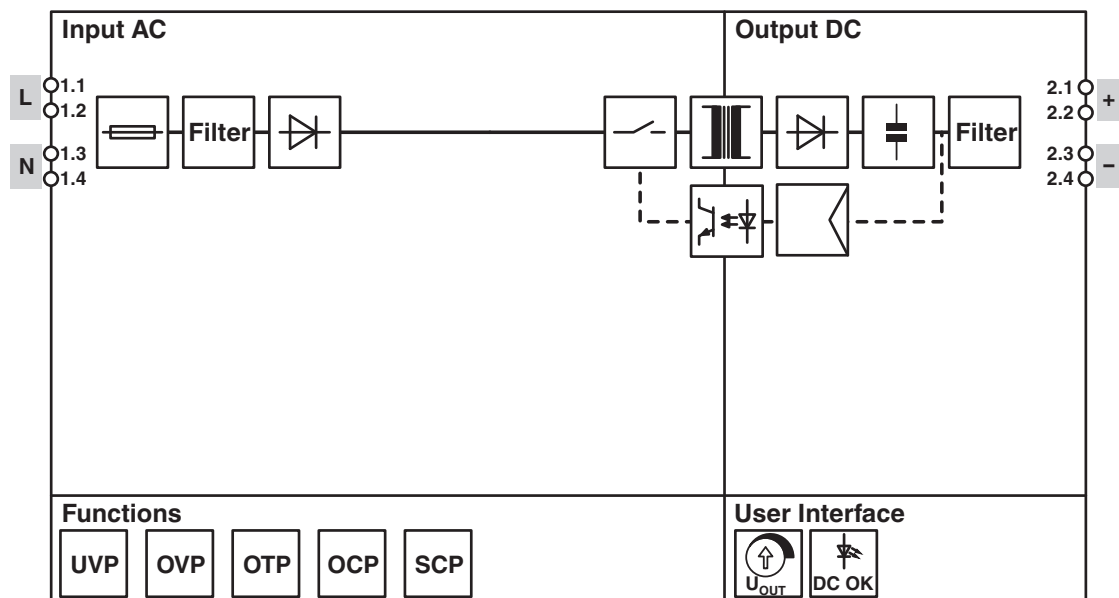
<https://www.phoenixcontact.com/mx/productos/1170956>

## Plano esquemático



## Opción de montaje

### Esquema de conjunto



## Esquema de conjunto

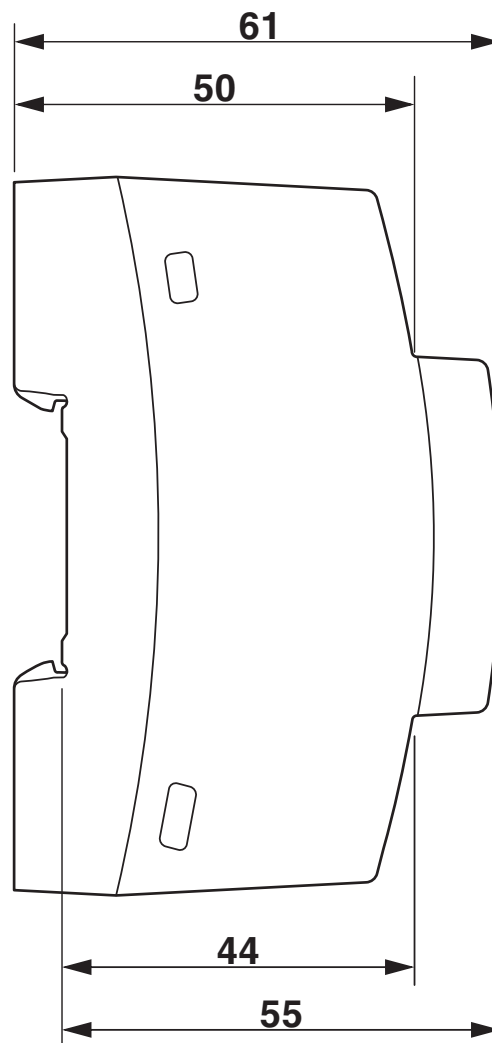
# STEP3-PS/1AC/15DC/4/PT - Fuente de alimentación



1170956

<https://www.phoenixcontact.com/mx/productos/1170956>

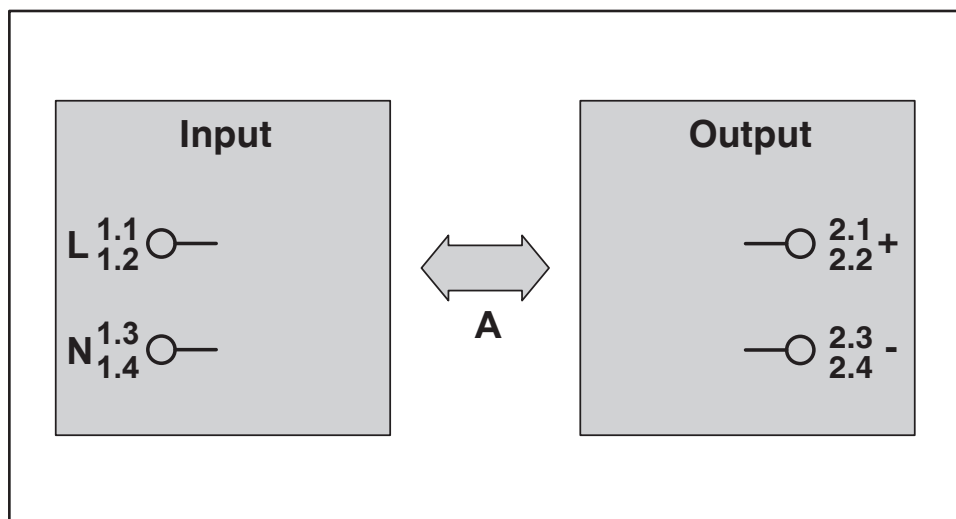
Esquema de dimensiones



Dimensiones del dispositivo (medidas en mm)

Plano esquemático

## Housing



Tramos de prueba de tensión de aislamiento

# STEP3-PS/1AC/15DC/4/PT - Fuente de alimentación



1170956

<https://www.phoenixcontact.com/mx/productos/1170956>

## Homologaciones

🔗 To download certificates, visit the product detail page: <https://www.phoenixcontact.com/mx/productos/1170956>



**EAC**

ID de homologación: RU S-DE.BL08.W.00764



**IECEE CB Scheme**

ID de homologación: SI-9752

1170956

<https://www.phoenixcontact.com/mx/productos/1170956>

## Clasificaciones

### ECLASS

ECLASS-11.0	27040701
ECLASS-12.0	27040701
ECLASS-13.0	27040701

### ETIM

ETIM 9.0	EC002540
----------	----------

### UNSPSC

UNSPSC 21.0	39121000
-------------	----------

1170956

<https://www.phoenixcontact.com/mx/productos/1170956>

## Environmental product compliance

### EU RoHS

Cumple los requisitos de la Directiva RoHS	Sí
excepciones, si fueran conocida	6(c), 7(c)-I

### China RoHS

Environment friendly use period (EFUP)	EFUP-25
	Encontrará una tabla de declaración RoHS de China relativa al artículo en la zona de descargas del artículo correspondiente, en el apartado "Declaración del fabricante". No se emite ninguna tabla de declaración RoHS de China ni se requiere en ninguno de los artículos con EFUP-E.

### EU REACH SVHC

Indicación acerca de la sustancia candidata según REACH (n.º CAS)	Lead(n.º CAS: 7439-92-1)
SCIP	b50232df-aaa4-453d-ad49-101bc59fe56d

Phoenix Contact 2024 © - Todos los derechos reservados  
<https://www.phoenixcontact.com>

PHOENIX CONTACT S.A. de C.V.  
Lago Alberto No. 319 - Piso 9  
Colonia Granada, Delegación Miguel Hidalgo, México, Ciudad de México, C.P. 11520  
+52/55/1101-1380  
[ventas@phoenixcontact.com.mx](mailto:ventas@phoenixcontact.com.mx)